

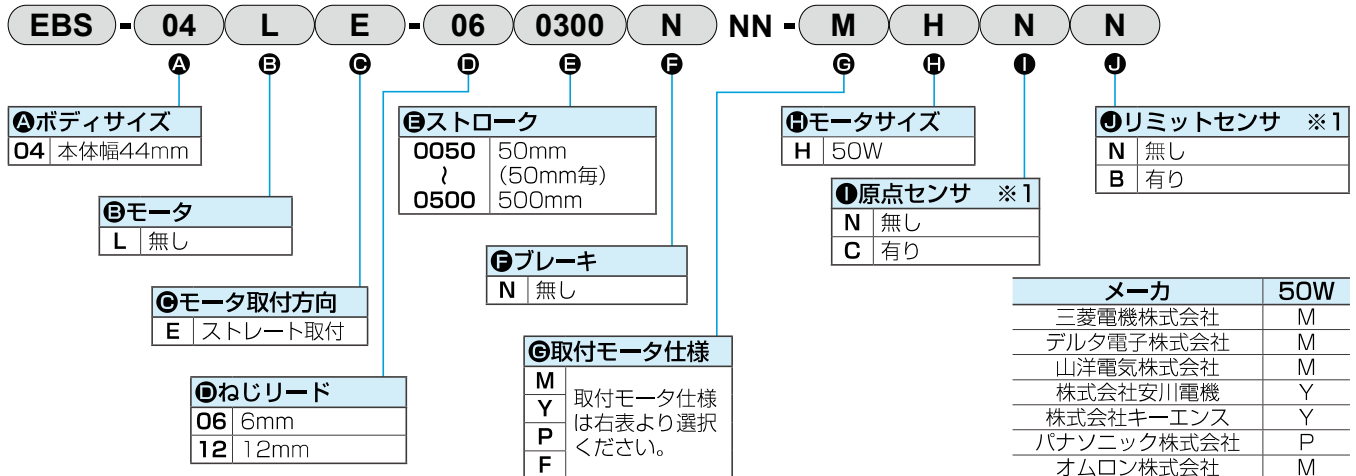
# EBS-04LE

モータストレート取付タイプ

●サーボモータサイズ：50W



## 形番表示方法



メーカー	50W
三菱電機株式会社	M
デルタ電子株式会社	M
山洋電気株式会社	M
株式会社安川電機	Y
株式会社キーエンス	Y
パナソニック株式会社	P
オムロン株式会社	M
富士電機株式会社	M
ファナック株式会社	F
Bosch Rexroth AG	P
Rockwell Automation, Inc.	M
SIEMENS AG	M

※1 原点センサとリミットセンサはセットです。いずれが“無し”の場合、他方も“無し”を選択してください。

※ モータ形番については7ページを参照ください。

## 仕様

適用モータサイズ	50W サーボモータ	
駆動方式	ボールねじ φ10	
ストローク mm	50~500	
ねじリード mm	6	12
最大可搬質量 kg ※1	水平 20	垂直 12
	5	2
最高速度 mm/s	300	600
定格推力 ※1 N	141	71
繰返し精度 mm	±0.01	
ロスモーション mm	0.1以下	
静的許容荷重 N	1030	
静的許容モーメント N・m	MP : 62 MY : 62 MR : 92	
使用周囲温度、湿度	0~40℃ (凍結なきこと)、 35~80%RH (結露なきこと)	
保存周囲温度、湿度	-10~50℃ (凍結なきこと)、 35~80%RH (結露なきこと)	
雰囲気	腐食性ガス、爆発性ガス、粉塵なきこと	

※1 定格推力・最大可搬質量は、取付けられたモータが定格のトルクを出力できるものとした場合の目安値です。

## ストロークと最高速度

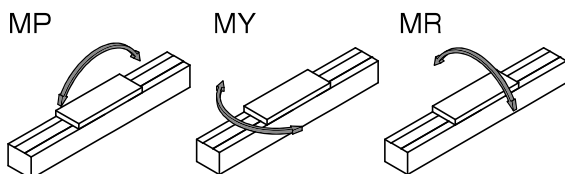
		(mm/s)	
ねじリード	ストローク	50~500	
	6	300	600
12	600		

※ 最高速度はお客様にて取付けたモータが3000rpmの回転速度を出力できるものとした場合です。ストロークにより最高速度の制限があります。制限を超えた速度で動かさないでください。

## 許容オーバーハング長さ

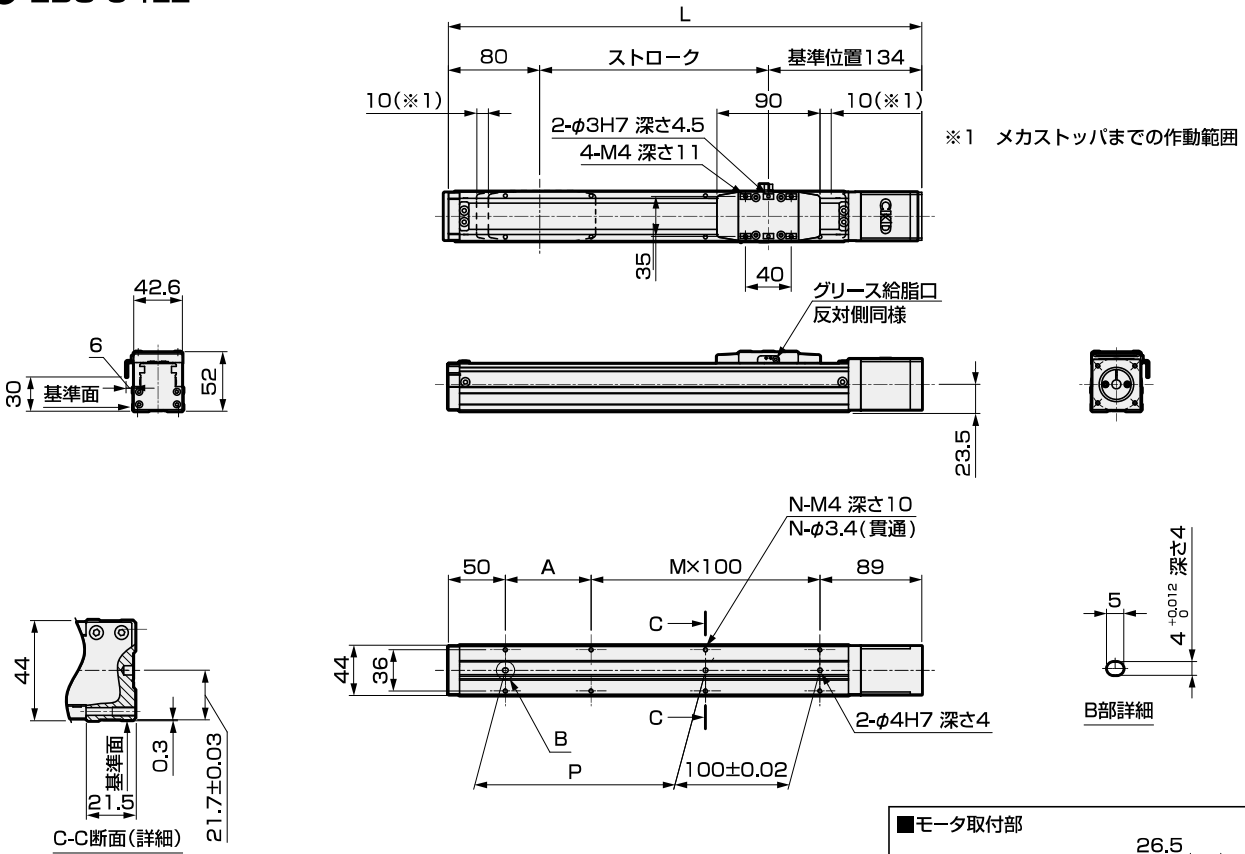
※ 詳細は34ページを参照ください。

## モーメント方向

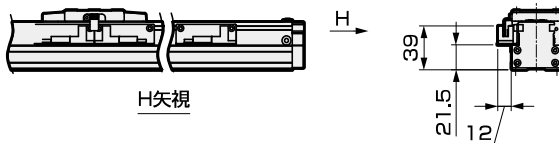


外形寸法図 モータストレート取付

● EBS-04LE



■原点センサ・リミットセンサ取付時



※ ストローク50mmの場合、センサは両側への取付が必要になります。また、センサドグは両側に取付けられます。

■モータ取付部

取付モータ仕様	D	E	F	モータ取付用ボルト
M 50W	M4	φ46	φ8	4-M4×L12
Y 50W	M4	φ46	φ8	4-M4×L12
P 50W	M3	φ45	φ8	4-M3×L12
F 50W	M4	φ46	φ8	4-M4×L12

ストローク記号	0050	0100	0150	0200	0250	0300	0350	0400	0450	0500
ストローク (mm)	50	100	150	200	250	300	350	400	450	500
L	264	314	364	414	464	514	564	614	664	714
A	25	75	25	75	25	75	25	75	25	75
M	1	1	2	2	3	3	4	4	5	5
N	6	6	8	8	10	10	12	12	14	14
P	25	75	125	175	225	275	325	375	425	475
質量 (kg)	1.0	1.1	1.3	1.5	1.7	1.8	2.0	2.2	2.4	2.6

添付品一覧

【モータ取付用部品】

取付モータ仕様	カップリング	モータ取付用ボルト	
		サイズ	数量
M	組付け出荷	M4	4
Y		M4	4
P		M3	4
F		M4	4

【原点センサ、リミットセンサ】

センサ		
メーカー	型式	添付数量
オムロン	EE-SX674	3

※ センサの仕様については42ページを参照ください。

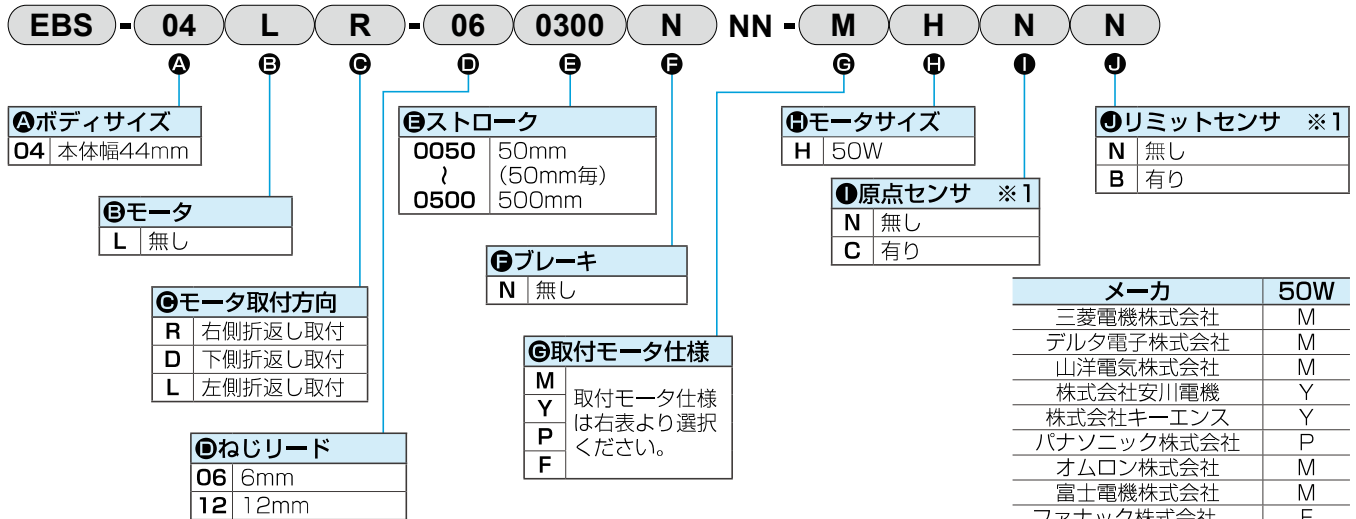
# EBS-04L※

モータ折返し取付タイプ

●サーボモータサイズ：50W



## 形番表示方法



※1 原点センサとリミットセンサはセットです。いずれが“無し”の場合、他方も“無し”を選択してください。

※ モータ形番については7ページを参照ください。

## 仕様

適用モータサイズ	50W サーボモータ	
駆動方式	ボールねじ φ10	
ストローク mm	50~500	
ねじリード mm	6	12
最大可搬質量 kg ※1	水平	20
	垂直	5
最高速度 mm/s	300	600
定格推力 ※1 N	141	71
繰返し精度 mm	±0.01	
ロストモーション mm	0.1以下	
静的許容荷重 N	1030	
静的許容モーメント N・m	MP : 62 MY : 62 MR : 92	
使用周囲温度、湿度	0~40℃(凍結なきこと)、 35~80%RH(結露なきこと)	
保存周囲温度、湿度	-10~50℃(凍結なきこと)、 35~80%RH(結露なきこと)	
雰囲気	腐食性ガス、爆発性ガス、粉塵なきこと	

※1 定格推力・最大可搬質量は、取付けられたモータが定格のトルクを出力できるものとした場合の目安値です。

## ストロークと最高速度

(mm/s)

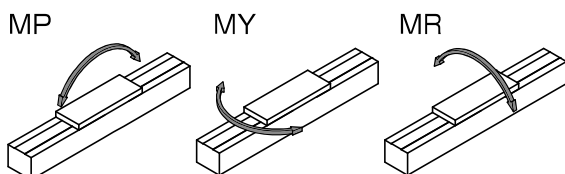
ストローク ねじリード	50~600
6	300
12	600

※ 最高速度はお客様にて取付けたモータが3000rpmの回転速度を出力できるものとした場合です。ストロークにより最高速度の制限があります。制限を超えた速度で動かさないでください。

## 許容オーバーハング長さ

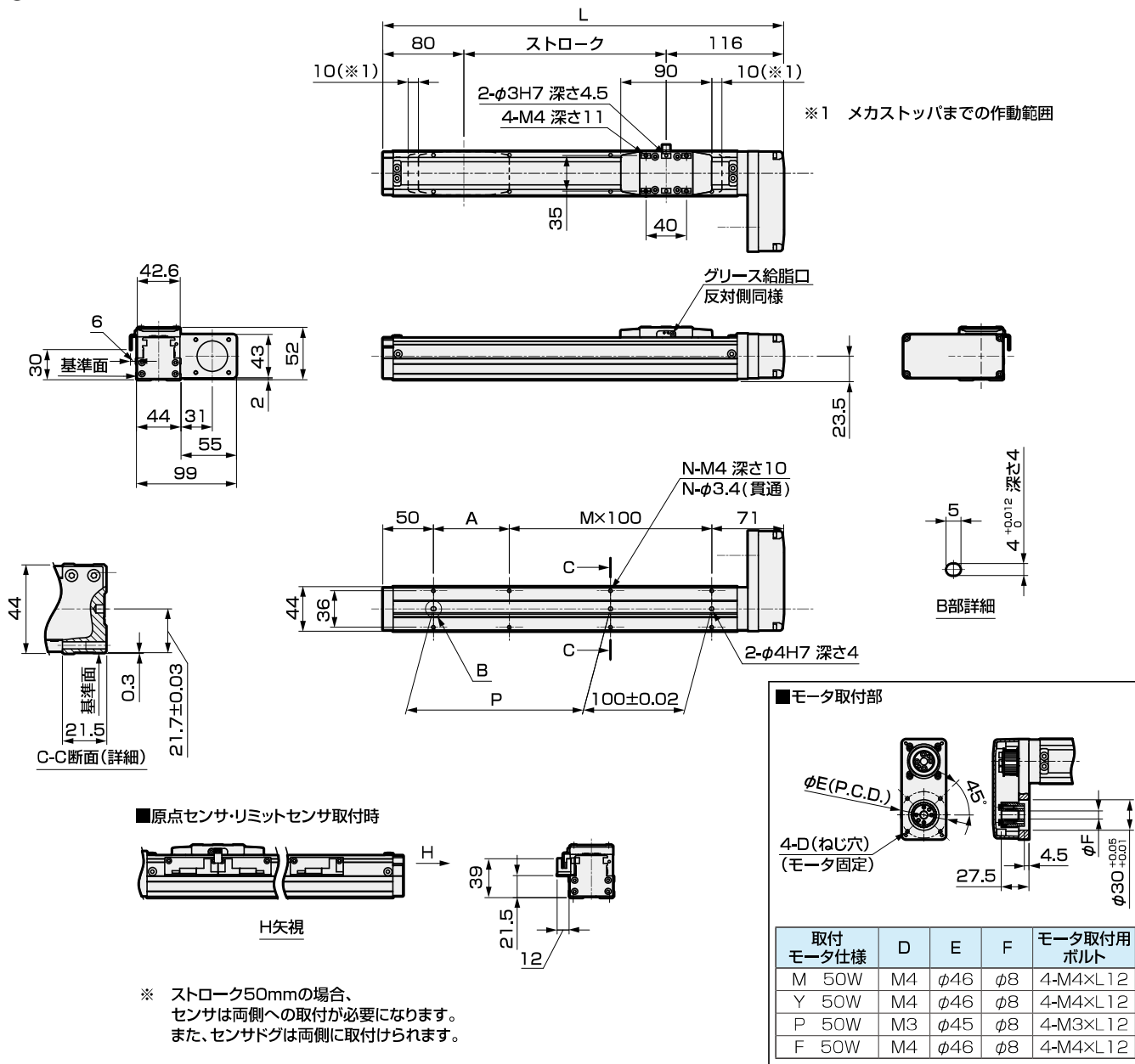
※ 詳細は34ページを参照ください。

## モーメント方向



## 外形寸法図 モータ右側折返し取付

### ● EBS-04LR



ストローク記号	0050	0100	0150	0200	0250	0300	0350	0400	0450	0500
ストローク (mm)	50	100	150	200	250	300	350	400	450	500
L	246	296	346	396	446	496	546	596	646	696
A	25	75	25	75	25	75	25	75	25	75
M	1	1	2	2	3	3	4	4	5	5
N	6	6	8	8	10	10	12	12	14	14
P	25	75	125	175	225	275	325	375	425	475
質量(kg)	1.0	1.2	1.4	1.7	1.8	1.9	2.1	2.3	2.5	2.7

## 添付品一覧

### 【モータ取付用部品】

取付モータ仕様	タイミングベルト、プーリ	モータ取付用ボルト	
		サイズ	数量
M	添付出荷	M4	4
Y		M4	4
P		M3	4
F		M4	4

### 【原点センサ、リミットセンサ】

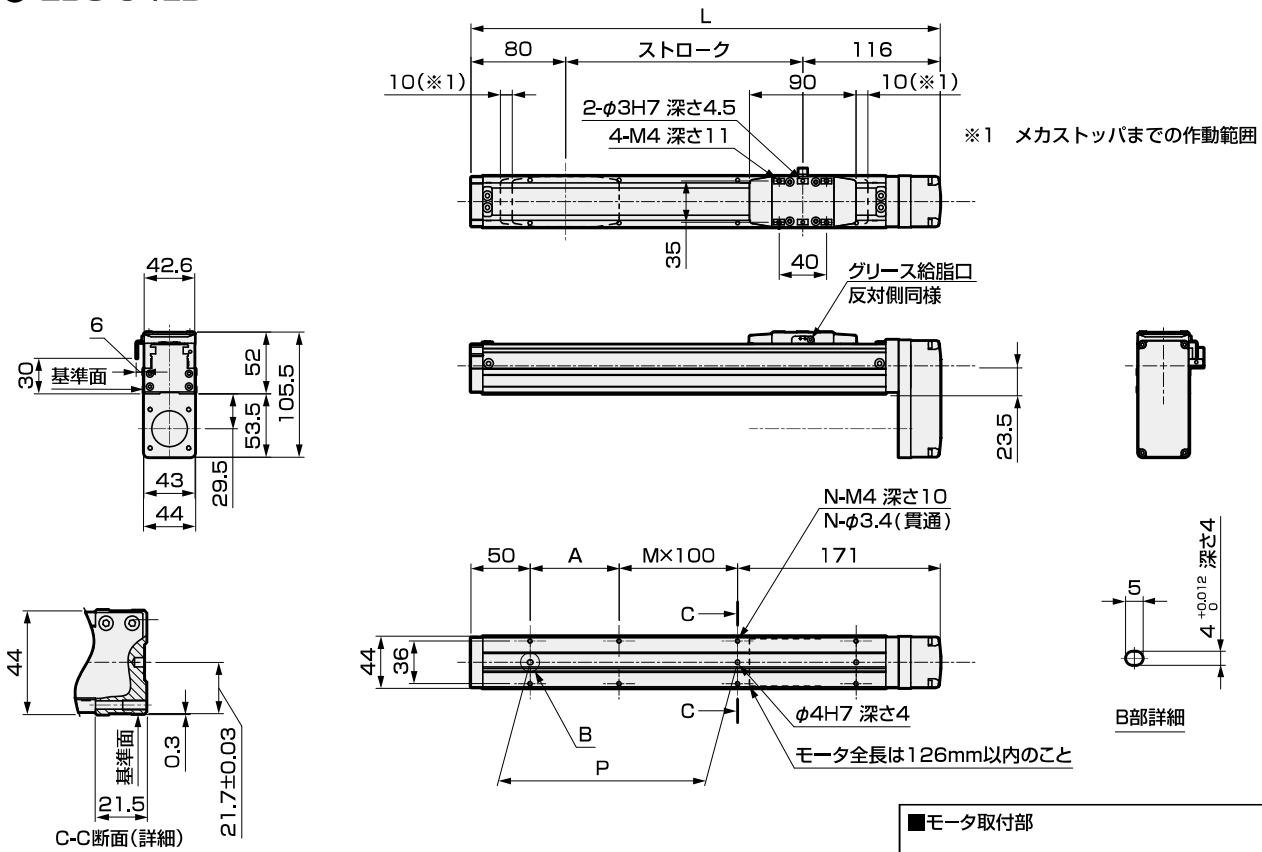
センサ		
メーカ	型式	添付数量
オムロン	EE-SX674	3

※ センサの仕様については42ページを参照ください。

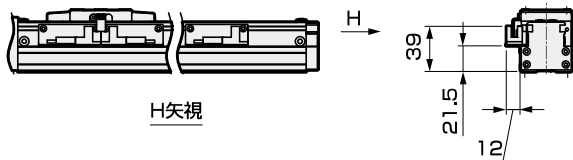
# EBS-04L※

## 外形寸法図 モータ下側折返し取付

### ● EBS-04LD

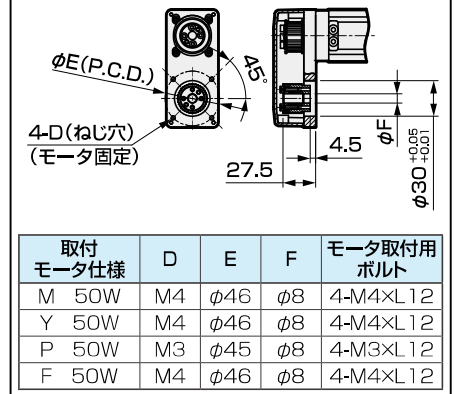


#### ■原点センサ・リミットセンサ取付時



※ ストローク50mmの場合、センサは両側への取付が必要になります。また、センサドグは両側に取付けられます。

#### ■モータ取付部



ストローク記号	0050	0100	0150	0200	0250	0300	0350	0400	0450	0500
ストローク (mm)	50	100	150	200	250	300	350	400	450	500
L	246	296	346	396	446	496	546	596	646	696
A	25	75	25	75	25	75	25	75	25	75
M	0	0	1	1	2	2	3	3	4	4
N	4	4	6	6	8	8	10	10	12	12
P	25	75	125	175	225	275	325	375	425	475
質量(kg)	1.0	1.2	1.4	1.7	1.8	1.9	2.1	2.3	2.5	2.7

## 添付品一覧

### 【モータ取付用部品】

取付モータ仕様	タイミングベルト、プーリ	モータ取付用ボルト	
		サイズ	数量
M	添付出荷	M4	4
Y		M4	4
P		M3	4
F		M4	4

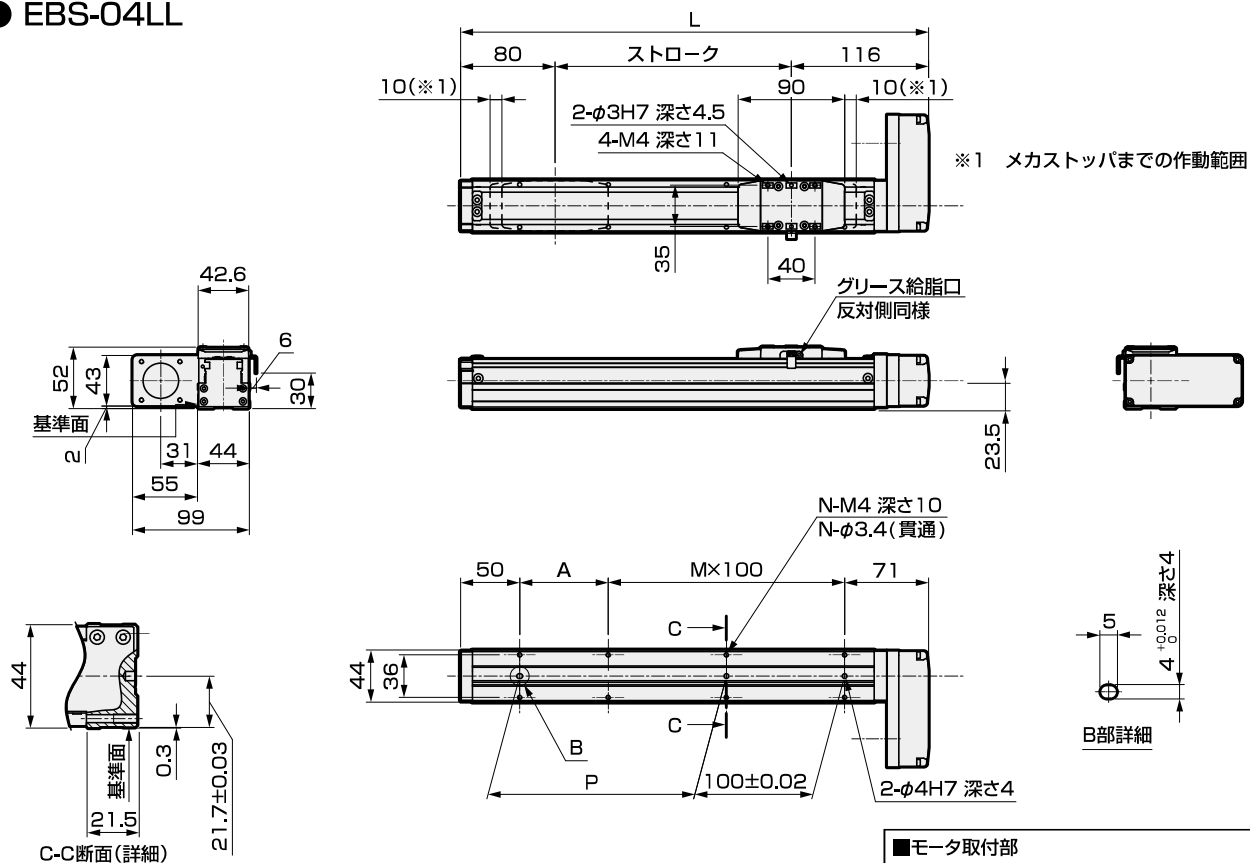
### 【原点センサ、リミットセンサ】

センサ		
メーカー	型式	添付数量
オムロン	EE-SX674	3

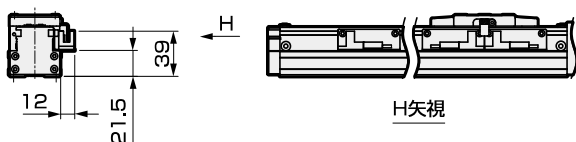
※ センサの仕様については42ページを参照ください。

外形寸法図 モータ左側折返し取付

● EBS-04LL



■原点センサ・リミットセンサ取付時



※ ストローク50mmの場合、センサは両側への取付が必要になります。また、センサドグは両側に取付けられます。

■モータ取付部

取付モータ仕様	D	E	F	モータ取付用ボルト
M 50W	M4	φ46	φ8	4-M4×L12
Y 50W	M4	φ46	φ8	4-M4×L12
P 50W	M3	φ45	φ8	4-M3×L12
F 50W	M4	φ46	φ8	4-M4×L12

ストローク記号	0050	0100	0150	0200	0250	0300	0350	0400	0450	0500
ストローク (mm)	50	100	150	200	250	300	350	400	450	500
L	246	296	346	396	446	496	546	596	646	696
A	25	75	25	75	25	75	25	75	25	75
M	1	1	2	2	3	3	4	4	5	5
N	6	6	8	8	10	10	12	12	14	14
P	25	75	125	175	225	275	325	375	425	475
質量(kg)	1.0	1.2	1.4	1.7	1.8	1.9	2.1	2.3	2.5	2.7

添付品一覧

【モータ取付用部品】

取付モータ仕様	タイミングベルト、プーリ	モータ取付用ボルト	
		サイズ	数量
M	添付出荷	M4	4
Y		M4	4
P		M3	4
F		M4	4

【原点センサ、リミットセンサ】

センサ		
メーカー	型式	添付数量
オムロン	EE-SX674	3

※ センサの仕様については42ページを参照ください。

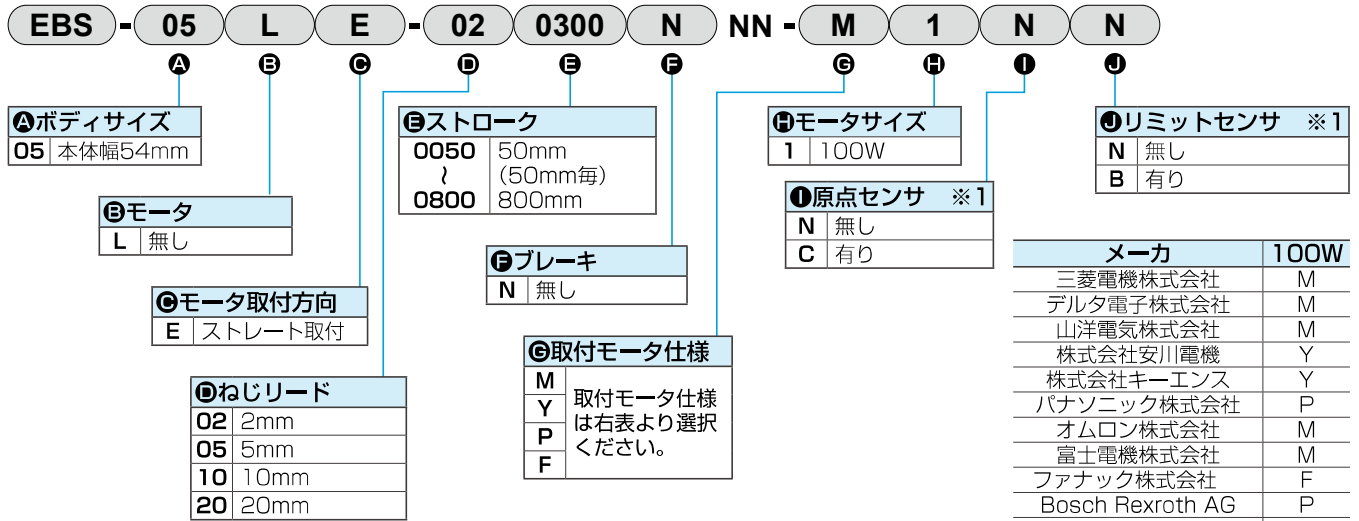
# EBS-05LE

モータストレート取付タイプ

●サーボモータサイズ：100W



## 形番表示方法



※1 原点センサとリミットセンサはセットです。いずれかが“無し”の場合、他方も“無し”を選択してください。

※ モータ形番については、7ページを参照ください。

## 仕様

適用モータサイズ	100W サーボモータ				
駆動方式	ボールねじ φ12				
ストローク mm	50~800				
ねじリード mm	2	5	10	20	
最大可搬質量 kg ※1	水平	30	30	15	10
	垂直	10	10	5	2.5
最高速度 mm/s	100	250	500	1000	
定格推力 ※1 N	854	341	170	85	
繰返し精度 mm	±0.01				
ロストモーション mm	0.1以下				
静的許容荷重 N	1168				
静的許容モーメント N・m	MP : 103 MY : 103 MR : 144				
使用周囲温度、湿度	0~40℃ (凍結なきこと)、 35~80%RH (結露なきこと)				
保存周囲温度、湿度	-10~50℃ (凍結なきこと)、 35~80%RH (結露なきこと)				
雰囲気	腐食性ガス、爆発性ガス、粉塵なきこと				

※1 定格推力・最大可搬質量は、取付けられたモータが定格のトルクを出力できるものとした場合の目安値です。

## ストロークと最高速度

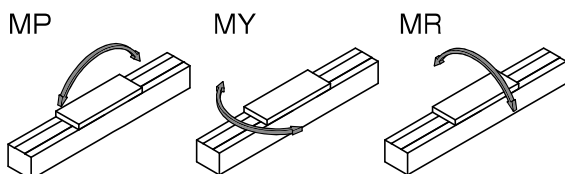
		(mm/s)				
ねじリード	ストローク	50~600	650	700	750	800
	2		100	90	80	70
5		250	225	200	175	150
10		500	450	400	350	300
20		1000	900	800	700	600

※ 最高速度はお客様にて取付けたモータが3000rpmの回転速度を出力できるものとした場合です。ストロークにより最高速度の制限があります。制限を超えた速度で動かさないでください。

## 許容オーバーハング長さ

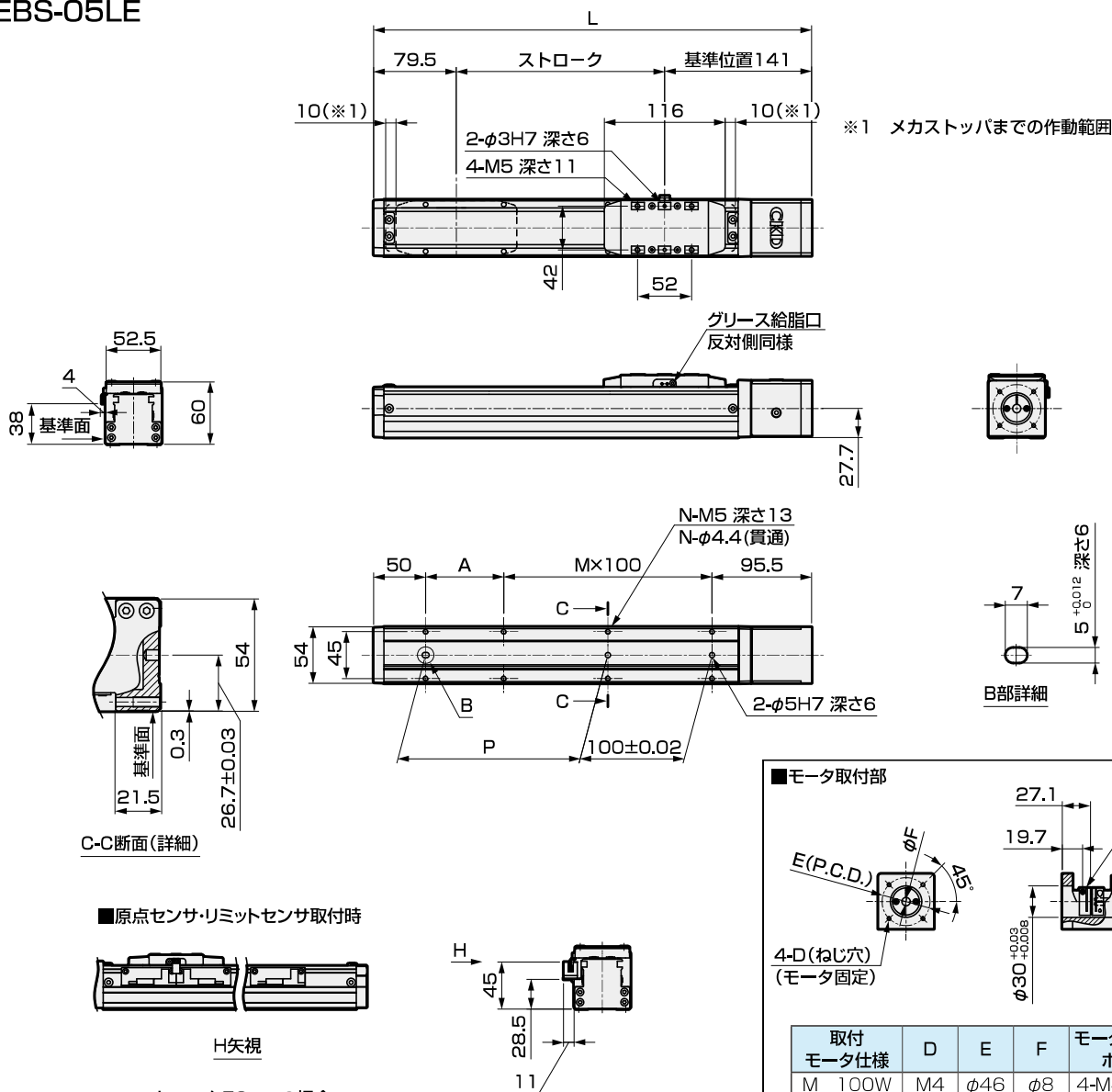
※ 詳細は34ページを参照ください。

## モーメント方向



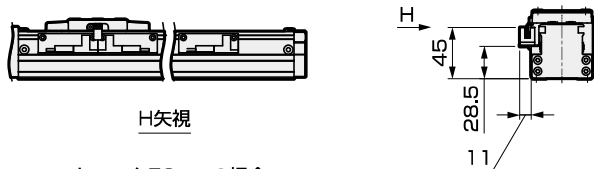
外形寸法図 モータストレート取付

● EBS-05LE



C-C断面(詳細)

■原点センサ・リミットセンサ取付時



※ ストローク50mmの場合、センサは両側への取付が必要になります。また、センサドグは両側に取付けられます。

■モータ取付部

取付モータ仕様	D	E	F	モータ取付用ボルト
M 100W	M4	φ46	φ8	4-M4xL12
Y 100W	M4	φ46	φ8	4-M4xL12
P 100W	M3	φ45	φ8	4-M3xL12
F 100W	M4	φ46	φ8	4-M4xL12

ストローク記号	0050	0100	0150	0200	0250	0300	0350	0400	0450	0500	0550	0600	0650	0700	0750	0800
ストローク (mm)	50	100	150	200	250	300	350	400	450	500	550	600	650	700	750	800
L	270.5	320.5	370.5	420.5	470.5	520.5	570.5	620.5	670.5	720.5	770.5	820.5	870.5	920.5	970.5	1020.5
A	25	75	25	75	25	75	25	75	25	75	25	75	25	75	25	75
M	1	1	2	2	3	3	4	4	5	5	6	6	7	7	8	8
N	6	6	8	8	10	10	12	12	14	14	16	16	18	18	20	20
P	25	75	125	175	225	275	325	375	425	475	525	575	625	675	725	775
質量(kg)	1.8	1.9	2.1	2.2	2.4	2.5	2.7	2.8	3.0	3.1	3.2	3.4	3.5	3.7	3.8	4.0

添付品一覧

【モータ取付用部品】

取付モータ仕様	カップリング	モータ取付用ボルト	
		サイズ	数量
M	組付け出荷	M4	4
Y		M4	4
P		M3	4
F		M4	4

【原点センサ、リミットセンサ】

メーカ	型式	添付数量
オムロン	EE-SX674	3

※ センサの仕様については42ページを参照ください。



電動アクチュエータ（モータレス仕様） スライダタイプ

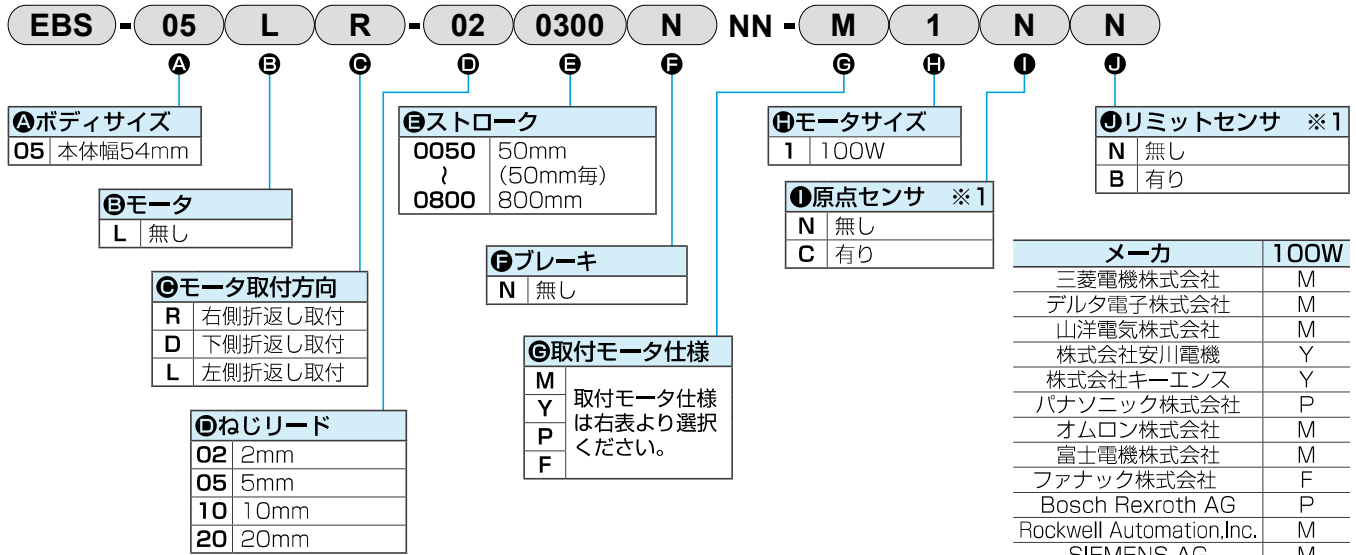
# EBS-05L※

モータ折返し取付タイプ

●サーボモータサイズ：100W



## 形番表示方法



※1 原点センサとリミットセンサはセットです。いずれかが“無し”の場合、他方も“無し”を選択してください。

※ モータ形番については、7ページを参照ください。

## 仕様

適用モータサイズ	100W サーボモータ				
駆動方式	ボールねじ φ12				
ストローク mm	50~800				
ねじリード	2	5	10	20	
最大可搬質量 kg	水平	30	30	15	10
	垂直	10	10	5	2.5
最高速度 mm/s	100	250	500	1000	
定格推力 ※1 N	854	341	170	85	
繰返し精度 mm	±0.01				
ロストモーション mm	0.1以下				
静的許容荷重 N	1168				
静的許容モーメント N・m	MP: 103 MY: 103 MR: 144				
使用周囲温度、湿度	0~40℃(凍結なきこと)、 35~80%RH(結露なきこと)				
保存周囲温度、湿度	-10~50℃(凍結なきこと)、 35~80%RH(結露なきこと)				
雰囲気	腐食性ガス、爆発性ガス、粉塵なきこと				

※1 定格推力・最大可搬質量は、取付けられたモータが定格のトルクを出力できるものとした場合の目安値です。

## ストロークと最高速度

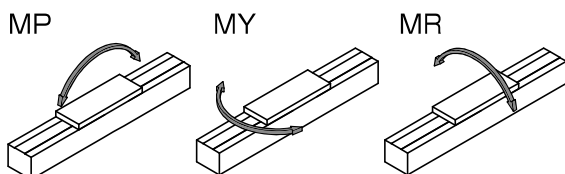
		(mm/s)				
ストローク リード	50~600	650	700	750	800	
	2	100	90	80	70	60
5	250	225	200	175	150	
10	500	450	400	350	300	
20	1000	900	800	700	600	

※ 最高速度はお客様にて取付けたモータが3000rpmの回転速度を出力できるものとした場合です。ストロークにより最高速度の制限があります。制限を超えた速度で動かさないでください。

## 許容オーバーハング長さ

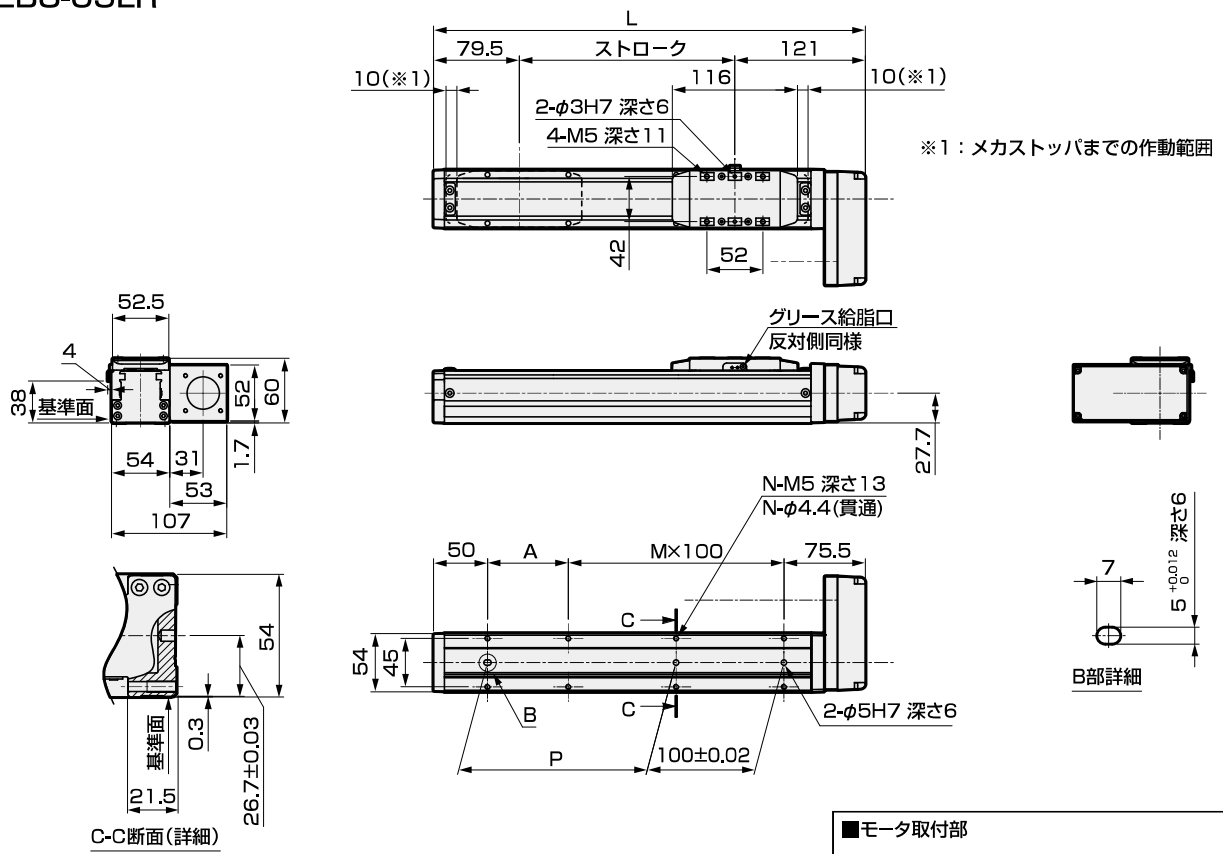
※ 詳細は34ページを参照ください。

## モーメント方向

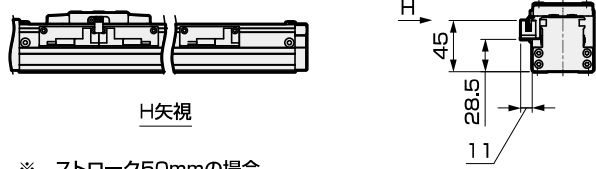


外形寸法図 モータ右側折返し取付

● EBS-05LR



■原点センサ・リミットセンサ取付時



※ ストローク50mmの場合、センサは両側への取付が必要になります。また、センサドグは両側に取付られます。

■モータ取付部

取付モータ仕様	D	E	F	モータねじ
M 100W	M4	φ46	φ8	4-M4×L12
Y 100W	M4	φ46	φ8	4-M4×L12
P 100W	M3	φ45	φ8	4-M3×L12
F 100W	M4	φ46	φ8	4-M4×L12

ストローク記号	0050	0100	0150	0200	0250	0300	0350	0400	0450	0500	0550	0600	0650	0700	0750	0800
ストローク (mm)	50	100	150	200	250	300	350	400	450	500	550	600	650	700	750	800
L	250.5	300.5	350.5	400.5	450.5	500.5	550.5	600.5	650.5	700.5	750.5	800.5	850.5	900.5	950.5	1000.5
A	25	75	25	75	25	75	25	75	25	75	25	75	25	75	25	75
M	1	1	2	2	3	3	4	4	5	5	6	6	7	7	8	8
N	6	6	8	8	10	10	12	12	14	14	16	16	18	18	20	20
P	25	75	125	175	225	275	325	375	425	475	525	575	625	675	725	775
質量(kg)	1.8	2.0	2.1	2.2	2.4	2.5	2.7	2.8	3.0	3.1	3.3	3.4	3.5	3.7	3.8	4.0

添付品一覧

【折返し形】

取付モータ仕様	タイミングベルト、プーリ	モータ取付用ボルト	
		サイズ	添付数量
M	添付出荷	M4	4
Y		M4	4
P		M3	4
F		M4	4

【原点センサ、リミットセンサ選択時】

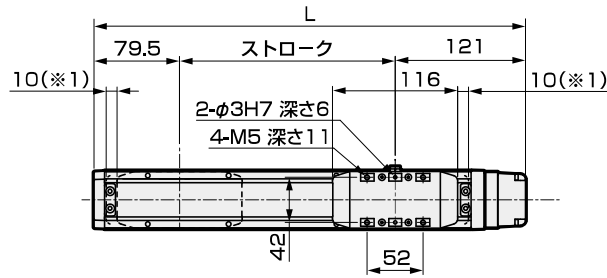
センサ		
メーカー	型式	添付数量
オムロン	EE-SX674	3

※ センサの仕様については、42ページを参照ください。

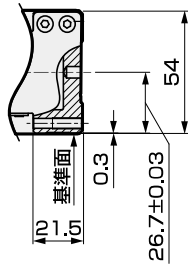
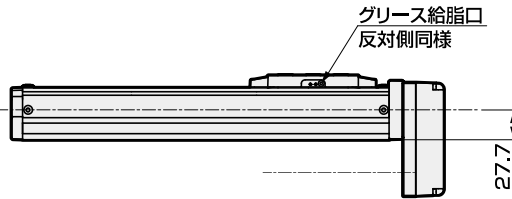
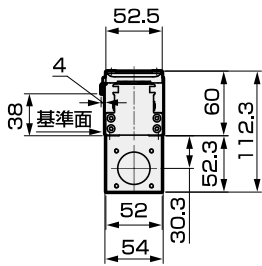
# EBS-05L※

## 外形寸法図 モータ下側折返し取付

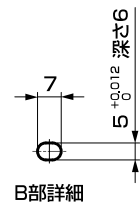
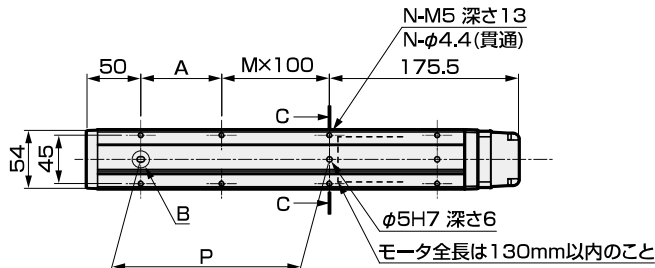
### ● EBS-05LD



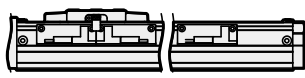
※1：メカストップまでの作動範囲



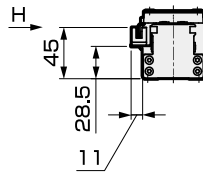
C-C断面(詳細)



#### ■原点センサ・リミットセンサ取付時

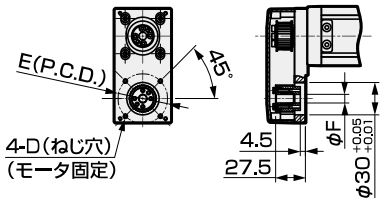


H矢視



※ ストローク50mmの場合、センサは両側への取付が必要になります。また、センサドグは両側に取付けられます。

#### ■モータ取付部



取付モータ仕様	D	E	F	モータねじ
M 100W	M4	φ46	φ8	4-M4×L12
Y 100W	M4	φ46	φ8	4-M4×L12
P 100W	M3	φ45	φ8	4-M3×L12
F 100W	M4	φ46	φ8	4-M4×L12

ストローク記号	0050	0100	0150	0200	0250	0300	0350	0400	0450	0500	0550	0600	0650	0700	0750	0800
ストローク (mm)	50	100	150	200	250	300	350	400	450	500	550	600	650	700	750	800
L	250.5	300.5	350.5	400.5	450.5	500.5	550.5	600.5	650.5	700.5	750.5	800.5	850.5	900.5	950.5	1000.5
A	25	75	25	75	25	75	25	75	25	75	25	75	25	75	25	75
M	0	0	1	1	2	2	3	3	4	4	5	5	6	6	7	7
N	4	4	6	6	8	8	10	10	12	12	14	14	16	16	18	18
P	25	75	125	175	225	275	325	375	425	475	525	575	625	675	725	775
質量 (kg)	1.8	2.0	2.1	2.2	2.4	2.5	2.7	2.8	3.0	3.1	3.3	3.4	3.5	3.7	3.8	4.0

## 添付品一覧

### 【折返し形】

取付モータ仕様	タイミングベルト、プーリ	モータ取付用ボルト	
		サイズ	添付数量
M	添付出荷	M4	4
Y		M4	4
P		M3	4
F		M4	4

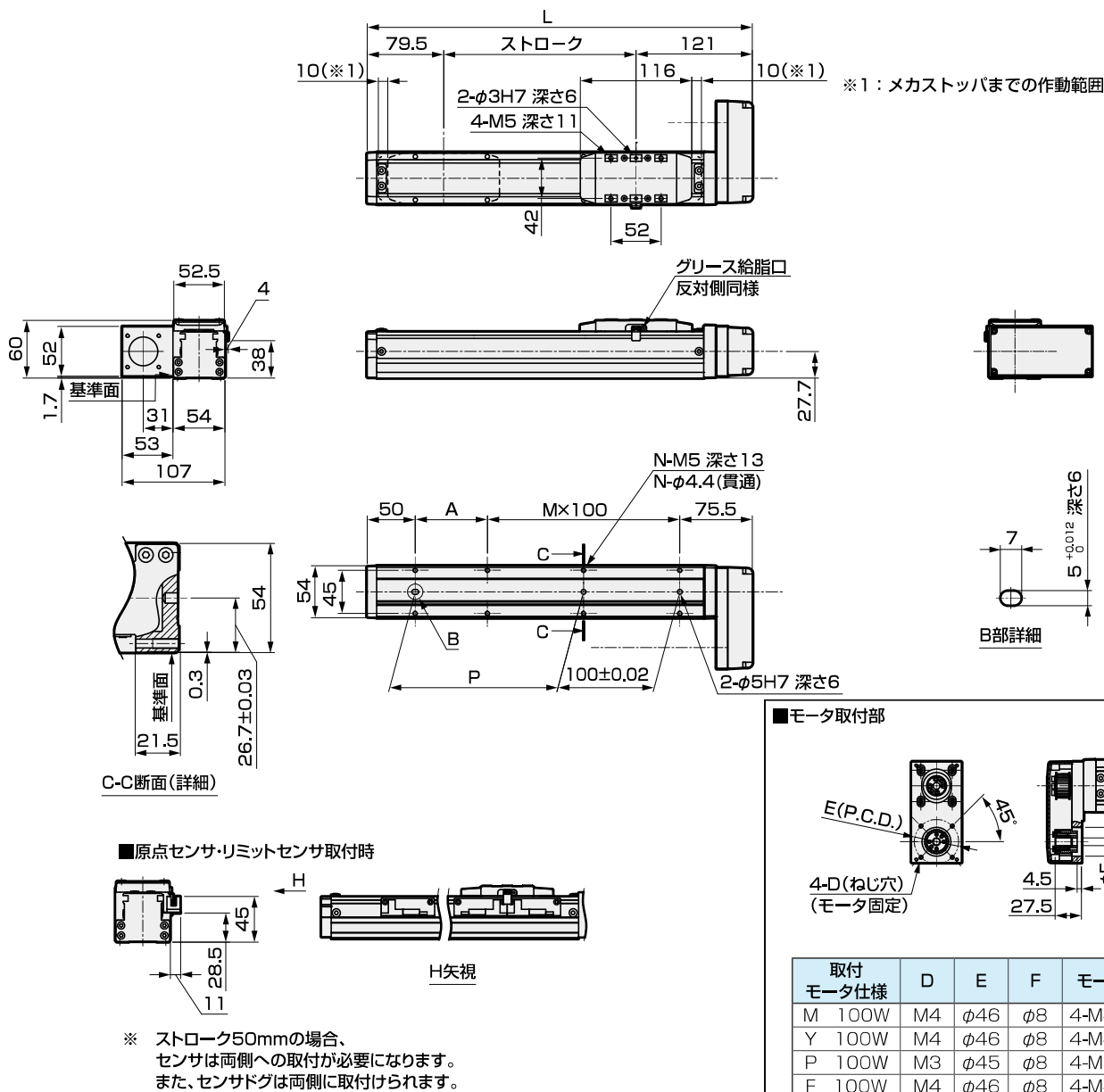
### 【原点センサ、リミットセンサ選択時】

センサ		
メーカー	型式	添付数量
オムロン	EE-SX674	3

※ センサの仕様については、42ページを参照ください。

## 外形寸法図 モータ左側折返し取付

### ● EBS-05LL



ストローク記号	0050	0100	0150	0200	0250	0300	0350	0400	0450	0500	0550	0600	0650	0700	0750	0800
ストローク (mm)	50	100	150	200	250	300	350	400	450	500	550	600	650	700	750	800
L	250.5	300.5	350.5	400.5	450.5	500.5	550.5	600.5	650.5	700.5	750.5	800.5	850.5	900.5	950.5	1000.5
A	25	75	25	75	25	75	25	75	25	75	25	75	25	75	25	75
M	1	1	2	2	3	3	4	4	5	5	6	6	7	7	8	8
N	6	6	8	8	10	10	12	12	14	14	16	16	18	18	20	20
P	25	75	125	175	225	275	325	375	425	475	525	575	625	675	725	775
質量(kg)	1.8	2.0	2.1	2.2	2.4	2.5	2.7	2.8	3.0	3.1	3.3	3.4	3.5	3.7	3.8	4.0

## 添付品一覧

### 【折返し形】

取付モータ仕様	タイミングベルト、プーリ	モータ取付用ボルト	
		サイズ	添付数量
M	添付出荷	M4	4
Y		M4	4
P		M3	4
F		M4	4

### 【原点センサ、リミットセンサ選択時】

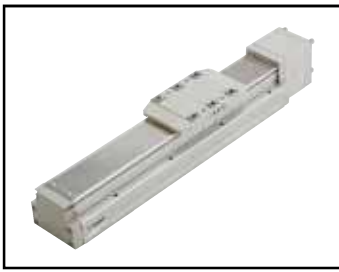
センサ		
メーカー	型式	添付数量
オムロン	EE-SX674	3

※ センサの仕様については、42ページを参照ください。

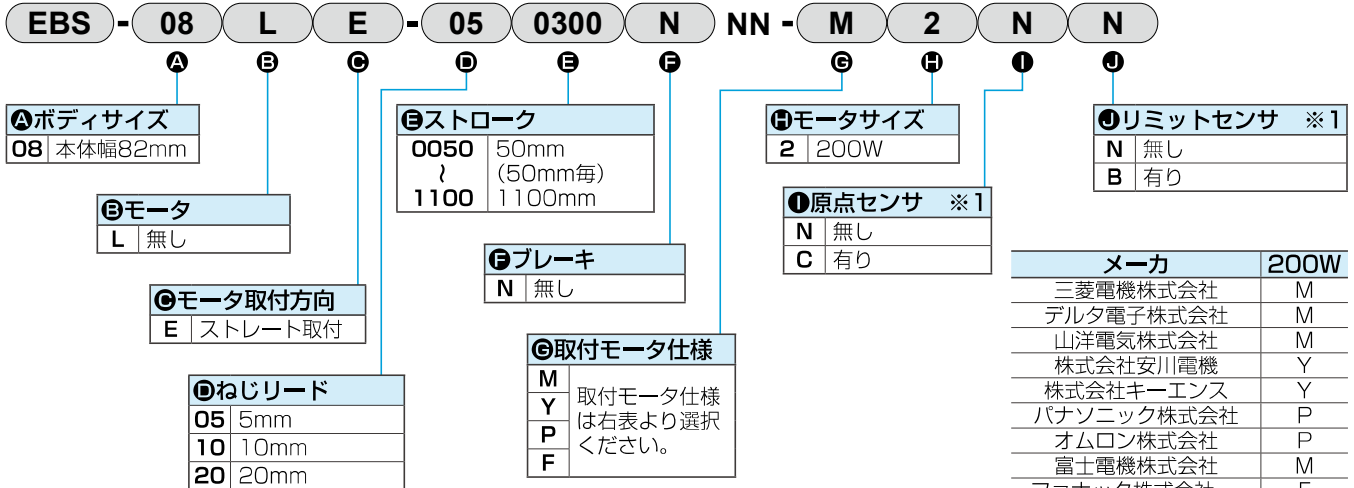
# EBS-08LE

モータストレート取付タイプ

●サーボモータサイズ：200W



## 形番表示方法



※1 原点センサとリミットセンサはセットです。いずれかが“無し”の場合、他方も“無し”を選択してください。

※ モータ形番については、7ページを参照ください。

## 仕様

適用モータサイズ	200W サーボモータ		
駆動方式	ボールねじ φ16		
ストローク mm	50~1100		
ねじリード mm	5	10	20
最大可搬質量 kg ※1	水平	50	30
	垂直	15	8
最高速度 mm/s	250	500	1000
定格推力 ※1 N	683	341	174
繰返し精度 mm	±0.01		
ロスモーション mm	0.1以下		
静的許容荷重 N	2781		
静的許容モーメント N・m	MP : 203 MY : 203 MR : 336		
使用周囲温度、湿度	0~40℃(凍結なきこと)、 35~80%RH(結露なきこと)		
保存周囲温度、湿度	-10~50℃(凍結なきこと)、 35~80%RH(結露なきこと)		
雰囲気	腐食性ガス、爆発性ガス、粉塵なきこと		

※1 定格推力・最大可搬質量は、取付けられたモータが定格のトルクを出力できるものとした場合の目安値です。

## ストロークと最高速度

(mm/s)

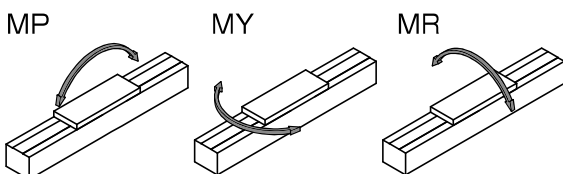
ストローク ねじリード	50~700	750	800	850	900	950	1000	1050	1100
5	250	225	200	175	150	125	100	75	50
10	500	450	400	350	300	250	200	150	100
20	1000	900	800	700	600	500	400	300	200

※ 最高速度はお客様にて取付けたモータが3000rpmの回転速度を出力できるものとした場合です。ストロークにより最高速度の制限があります。制限を超えた速度で動かさないでください。

## 許容オーバーハング長さ

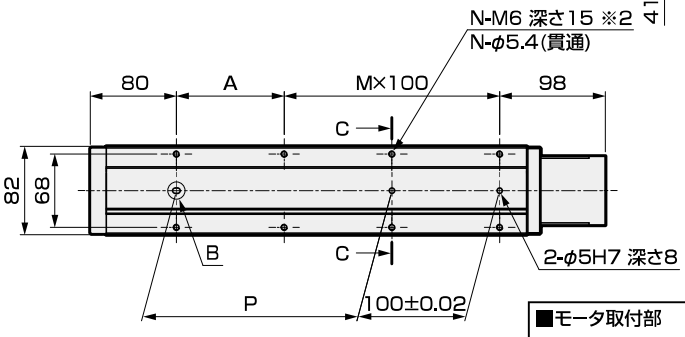
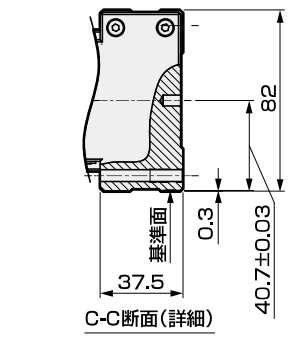
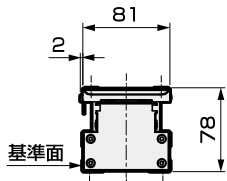
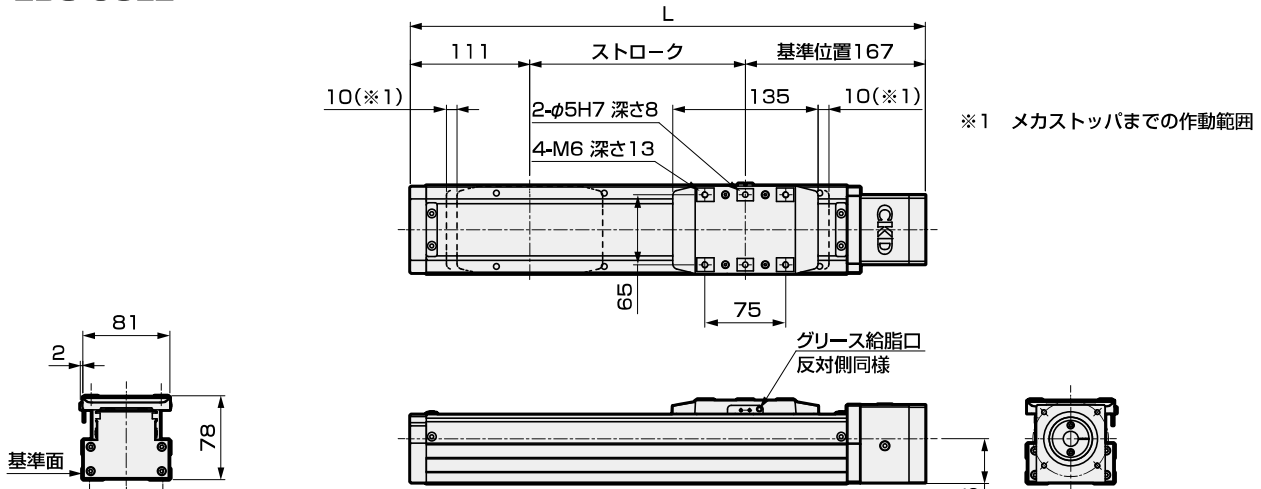
※ 詳細は34ページを参照ください。

## モーメント方向

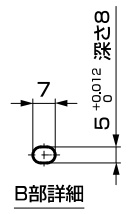
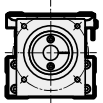


外形寸法図 モータストレート取付

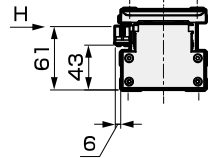
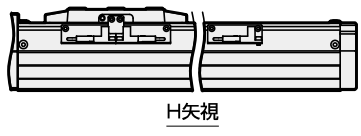
● EBS-08LE



※2 ストローク50mmで上面取付穴(φ5.4)をご使用の場合、中央の2か所の取付穴は使用できません。両端の4か所の取付穴をご使用ください。



■原点センサ・リミットセンサ取付時



※ ストローク50mmの場合、センサは両側への取付が必要になります。また、センサドグは両側に取付けられます。

■モータ取付部

取付モータ仕様	D	E	F	G	H	モータ取付用ボルト
M 200W	M5	φ70	φ14	31.1	22.5	4-M5xL18
Y 200W	M5	φ70	φ14	31.1	22.5	4-M5xL18
P 200W	M4	φ70	φ11	31.1	22.5	4-M4xL18
F 200W	M5	φ70	φ9	29.1	20.5	4-M5xL16

ストローク記号	0050	0100	0150	0200	0250	0300	0350	0400	0450	0500	0550	0600	0650	0700	0750	0800	0850	0900	0950	1000	1050	1100
ストローク (mm)	50	100	150	200	250	300	350	400	450	500	550	600	650	700	750	800	850	900	950	1000	1050	1100
L	328	378	428	478	528	578	628	678	728	778	828	878	928	978	1028	1078	1128	1178	1228	1278	1328	1378
A	50	100	50	100	50	100	50	100	50	100	50	100	50	100	50	100	50	100	50	100	50	100
M	1	1	2	2	3	3	4	4	5	5	6	6	7	7	8	8	9	9	10	10	11	11
N	6	6	8	8	10	10	12	12	14	14	16	16	18	18	20	20	22	22	24	24	26	26
P	50	100	150	200	250	300	350	400	450	500	550	600	650	700	750	800	850	900	950	1000	1050	1100
質量(kg)	4.3	4.6	4.9	5.2	5.6	5.9	6.2	6.6	6.9	7.2	7.5	7.9	8.2	8.5	8.8	9.2	9.5	9.8	10.2	10.5	10.8	11.1

添付品一覧

【モータ取付用部品】

取付モータ仕様	カップリング	モータ取付用ボルト	
		サイズ	数量
M	組付け出荷	M5	4
Y		M5	4
P		M4	4
F		M5	4

【原点センサ、リミットセンサ】

メーカー	型式	添付数量
オムロン	EE-SX674	3

※ センサの仕様については42ページを参照ください。

電動アクチュエータ（モータレス仕様） スライダタイプ

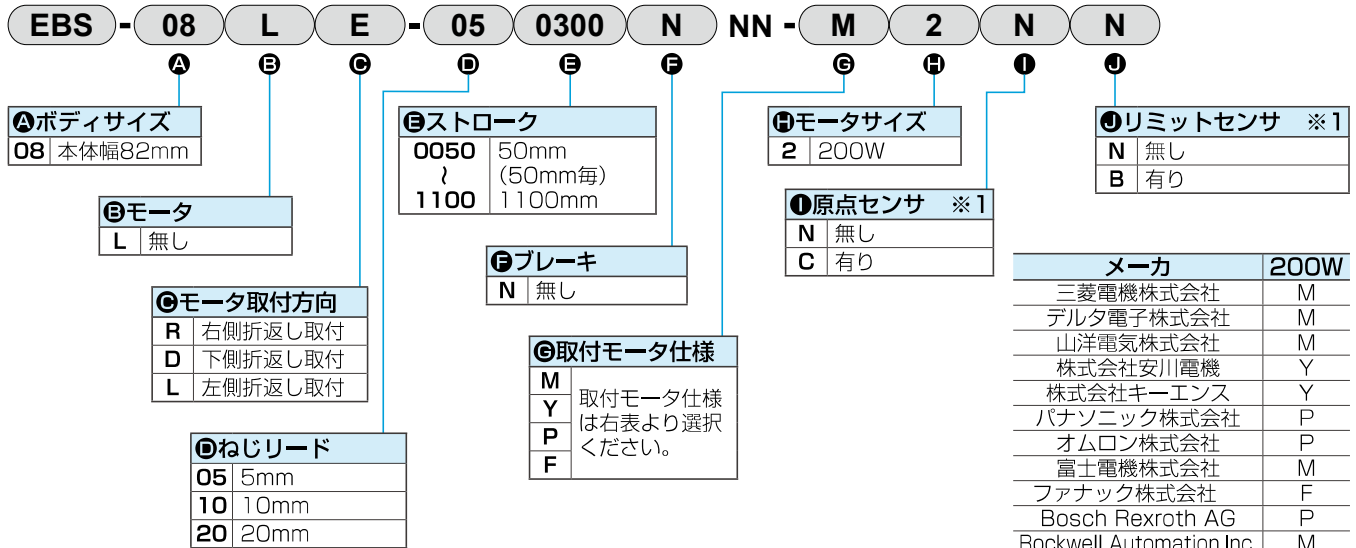
# EBS-08L※

モータ折返し取付タイプ

●サーボモータサイズ：200W



## 形番表示方法



※1 原点センサとリミットセンサはセットです。いずれかが“無し”の場合、他方も“無し”を選択してください。

※ モータ形番については、7ページを参照ください。

## 仕様

適用モータサイズ	200W サーボモータ		
駆動方式	ボールねじ φ16		
ストローク mm	50~1100		
ねじリード	5	10	20
最大可搬質量 kg	水平	50	30
	垂直	15	8
最高速度 mm/s	250	500	1000
定格推力 N	683	341	174
繰返し精度 mm	±0.01		
ロストモーション mm	0.1以下		
静的許容荷重 N	2781		
静的許容モーメント N・m	MP : 203 MY : 203 MR : 336		
使用周囲温度、湿度	0~40℃(凍結なきこと)、 35~80%RH(結露なきこと)		
保存周囲温度、湿度	-10~50℃(凍結なきこと)、 35~80%RH(結露なきこと)		
雰囲気	腐食性ガス、爆発性ガス、粉塵なきこと		

※1 定格推力・最大可搬質量は、取付けられたモータが定格のトルクを出力できるものとした場合の目安値です。

## ストロークと最高速度

(mm/s)

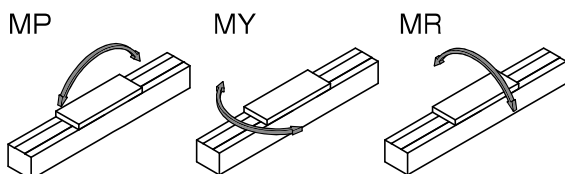
ストローク リード	50~ 700	750	800	850	900	950	1000	1050	1100
5	250	225	200	175	150	125	100	75	50
10	500	450	400	350	300	250	200	150	100
20	1000	900	800	700	600	500	400	300	200

※ 最高速度はお客様にて取付けたモータが3000rpmの回転速度を出力できるものとした場合です。ストロークにより最高速度の制限があります。制限を超えた速度で動かさないでください。

## 許容オーバーハング長さ

※ 詳細は34ページを参照ください。

## モーメント方向

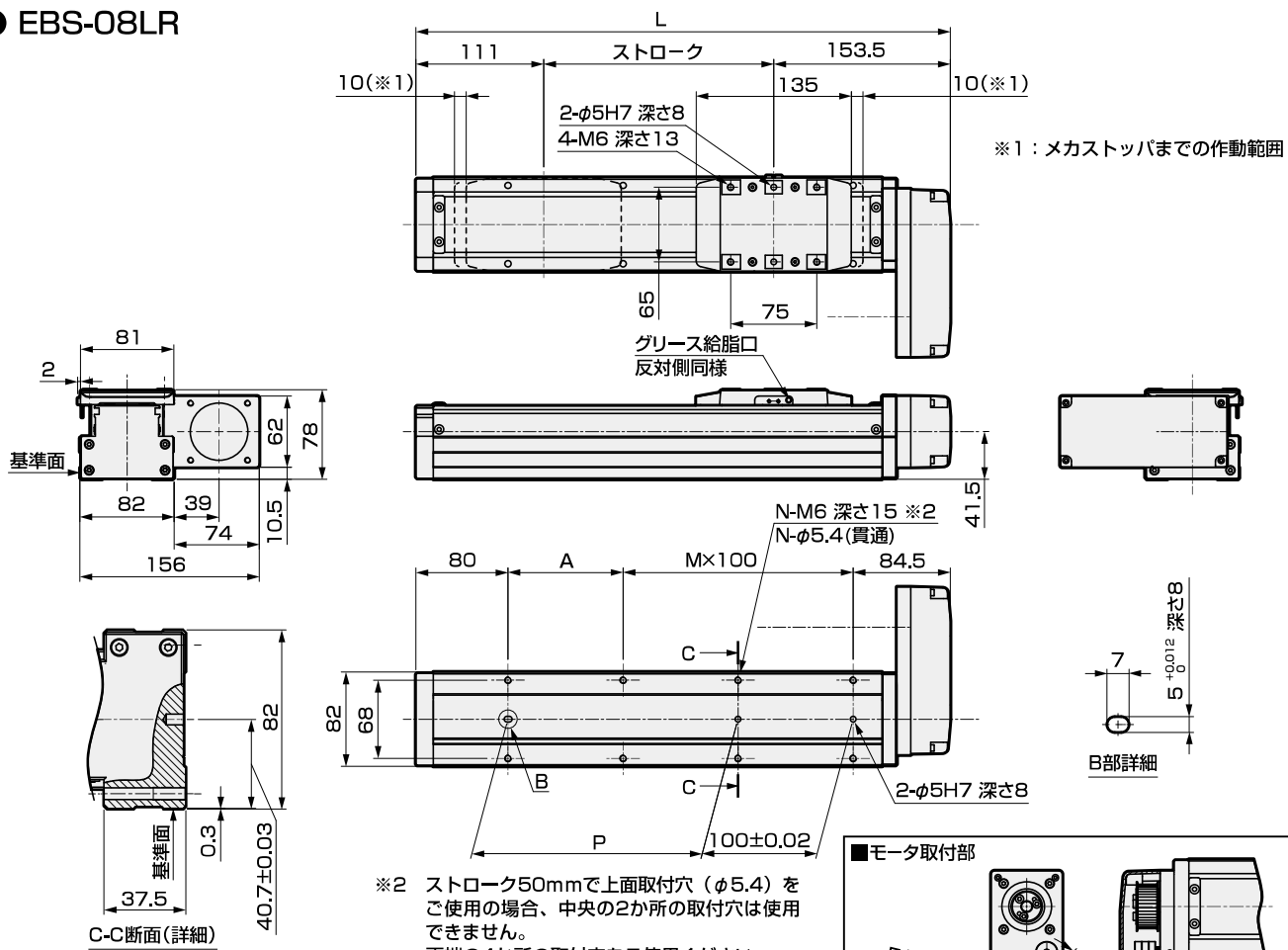


使用上の  
注意事項



外形寸法図 モータ右側折返し取付

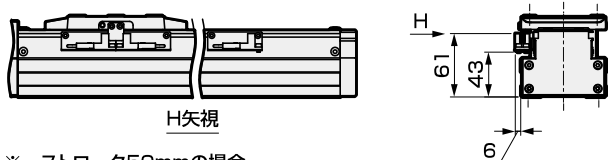
● EBS-08LR



※1: メカストップまでの作動範囲

※2 ストローク50mmで上面取付穴(φ5.4)をご使用の場合、中央の2か所の取付穴は使用できません。両端の4か所の取付穴をご使用ください。

■原点センサ・リミットセンサ取付時



※ ストローク50mmの場合、センサは両側への取付が必要になります。また、センサダグは両側に取付けられます。

■モータ取付部

取付モータ仕様	D	E	F	モータねじ
M 200W	M5	φ70	φ14	4-M5xL18
Y 200W	M5	φ70	φ14	4-M5xL18
P 200W	M4	φ70	φ11	4-M4xL18
F 200W	M5	φ70	φ9	4-M5xL16

ストローク記号	0050	0100	0150	0200	0250	0300	0350	0400	0450	0500	0550	0600	0650	0700	0750	0800	0850	0900	0950	1000	1050	1100
ストローク (mm)	50	100	150	200	250	300	350	400	450	500	550	600	650	700	750	800	850	900	950	1000	1050	1100
L	314.5	364.5	414.5	464.5	514.5	564.5	614.5	664.5	714.5	764.5	814.5	864.5	914.5	964.5	1014.5	1064.5	1114.5	1164.5	1214.5	1264.5	1314.5	1364.5
A	50	100	50	100	50	100	50	100	50	100	50	100	50	100	50	100	50	100	50	100	50	100
M	1	1	2	2	3	3	4	4	5	5	6	6	7	7	8	8	9	9	10	10	11	11
N	6	6	8	8	10	10	12	12	14	14	16	16	18	18	20	20	22	22	24	24	26	26
P	50	100	150	200	250	300	350	400	450	500	550	600	650	700	750	800	850	900	950	1000	1050	1100
質量(kg)	4.5	4.8	5.1	5.4	5.8	6.1	6.4	6.8	7.1	7.4	7.7	8.1	8.4	8.7	9.0	9.4	9.7	10.0	10.4	10.7	11.0	11.3

添付品一覧

【折返し形】

取付モータ仕様	タイミングベルト、プーリ	モータ取付用ボルト	
		サイズ	添付数量
M	添付出荷	M5	4
Y		M5	4
P		M4	4
F		M5	4

【原点センサ、リミットセンサ選択時】

センサ		
メーカー	型式	添付数量
オムロン	EE-SX674	3

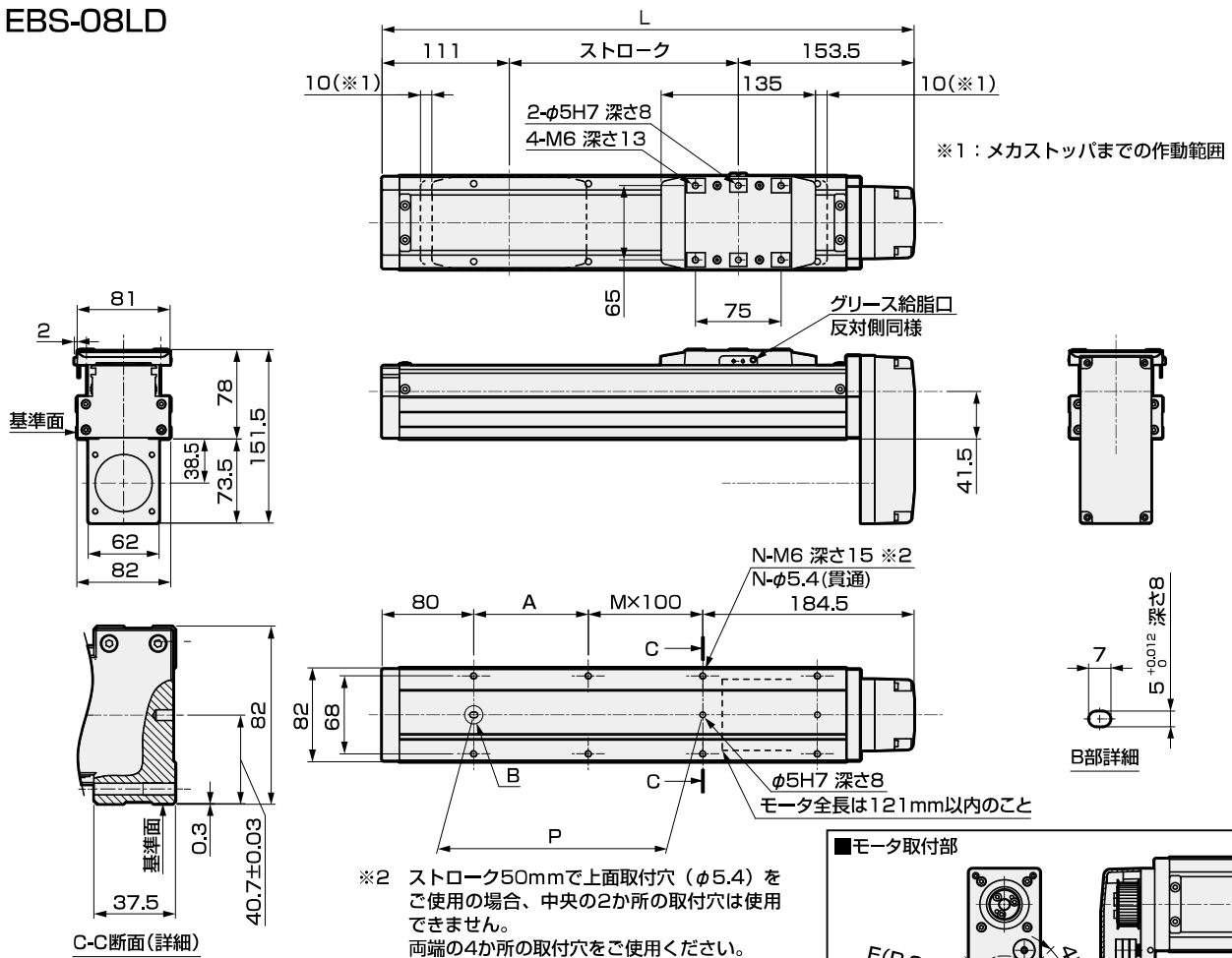
※ センサの仕様については、42ページを参照ください。



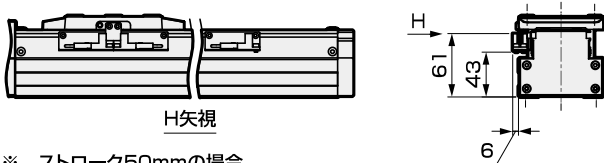
# EBS-08L※

## 外形寸法図 モータ下側折返し取付

### ● EBS-08LD

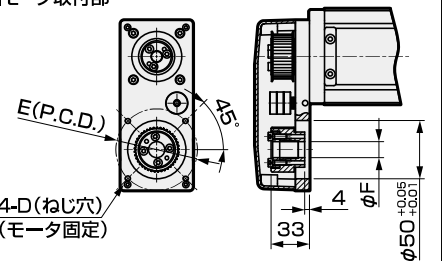


#### ■原点センサ・リミットセンサ取付時



※ ストローク50mmの場合、センサは両側への取付が必要になります。また、センサドグは両側に取付けられます。

#### ■モータ取付部



取付モータ仕様	D	E	F	モータねじ
M 200W	M5	φ70	φ14	4-M5×L18
Y 200W	M5	φ70	φ14	4-M5×L18
P 200W	M4	φ70	φ11	4-M4×L18
F 200W	M5	φ70	φ9	4-M5×L16

ストローク記号	0050	0100	0150	0200	0250	0300	0350	0400	0450	0500	0550	0600	0650	0700	0750	0800	0850	0900	0950	1000	1050	1100
ストローク (mm)	50	100	150	200	250	300	350	400	450	500	550	600	650	700	750	800	850	900	950	1000	1050	1100
L	314.5	364.5	414.5	464.5	514.5	564.5	614.5	664.5	714.5	764.5	814.5	864.5	914.5	964.5	1014.5	1064.5	1114.5	1164.5	1214.5	1264.5	1314.5	1364.5
A	50	100	50	100	50	100	50	100	50	100	50	100	50	100	50	100	50	100	50	100	50	100
M	0	0	1	1	2	2	3	3	4	4	5	5	6	6	7	7	8	8	9	9	10	10
N	4	4	6	6	8	8	10	10	12	12	14	14	16	16	18	18	20	20	22	22	24	24
P	50	100	150	200	250	300	350	400	450	500	550	600	650	700	750	800	850	900	950	1000	1050	1100
質量 (kg)	4.5	4.8	5.1	5.4	5.8	6.1	6.4	6.8	7.1	7.4	7.7	8.1	8.4	8.7	9.0	9.4	9.7	10.0	10.4	10.7	11.0	11.3

## 添付品一覧

### 【折返し形】

取付モータ仕様	タイミングベルト、プーリ	モータ取付用ボルト	
		サイズ	添付数量
M	添付出荷	M5	4
Y		M5	4
P		M4	4
F		M5	4

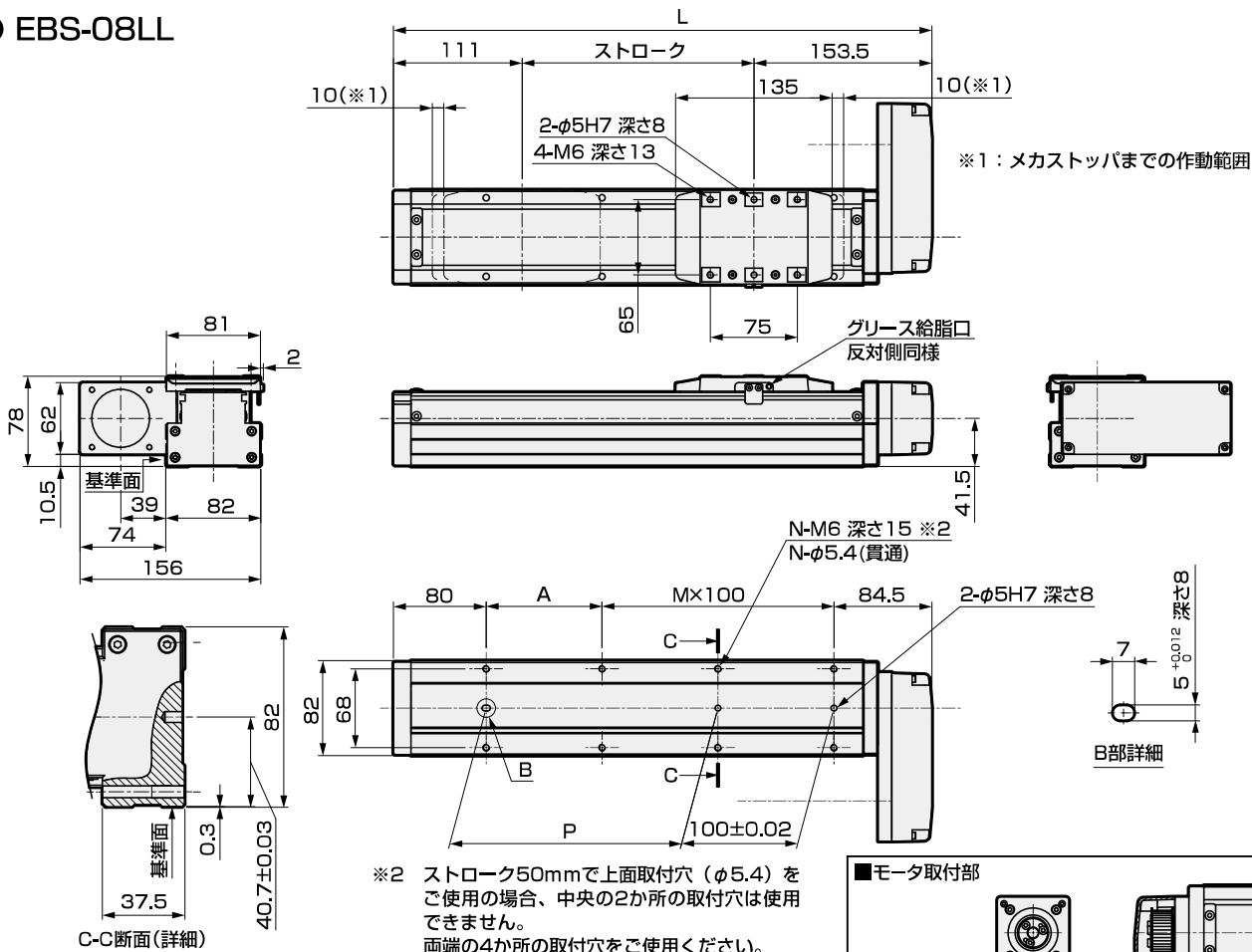
### 【原点センサ、リミットセンサ選択時】

センサ		
メーカー	型式	添付数量
オムロン	EE-SX674	3

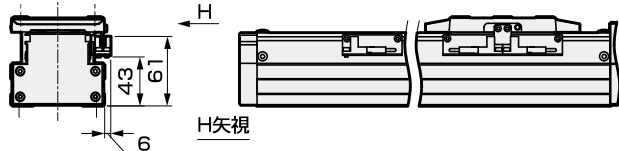
※ センサの仕様については、42ページを参照ください。

外形寸法図 モータ左側折返し取付

● EBS-08LL

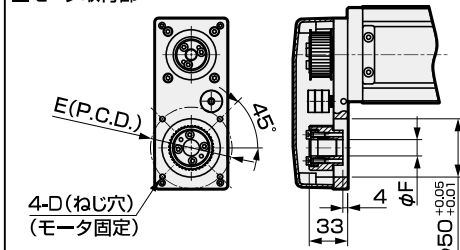


■原点センサ・リミットセンサ取付時



※ ストローク50mmの場合、センサは両側への取付が必要になります。また、センサダグは両側に取付けられます。

■モータ取付部



取付モータ仕様	D	E	F	モータねじ
M 200W	M5	φ70	φ14	4-M5×L18
Y 200W	M5	φ70	φ14	4-M5×L18
P 200W	M4	φ70	φ11	4-M4×L18
F 200W	M5	φ70	φ9	4-M5×L16

ストローク記号	0050	0100	0150	0200	0250	0300	0350	0400	0450	0500	0550	0600	0650	0700	0750	0800	0850	0900	0950	1000	1050	1100
ストローク (mm)	50	100	150	200	250	300	350	400	450	500	550	600	650	700	750	800	850	900	950	1000	1050	1100
L	314.5	364.5	414.5	464.5	514.5	564.5	614.5	664.5	714.5	764.5	814.5	864.5	914.5	964.5	1014.5	1064.5	1114.5	1164.5	1214.5	1264.5	1314.5	1364.5
A	50	100	50	100	50	100	50	100	50	100	50	100	50	100	50	100	50	100	50	100	50	100
M	1	1	2	2	3	3	4	4	5	5	6	6	7	7	8	8	9	9	10	10	11	11
N	6	6	8	8	10	10	12	12	14	14	16	16	18	18	20	20	22	22	24	24	26	26
P	50	100	150	200	250	300	350	400	450	500	550	600	650	700	750	800	850	900	950	1000	1050	1100
質量(kg)	4.5	4.8	5.1	5.4	5.8	6.1	6.4	6.8	7.1	7.4	7.7	8.1	8.4	8.7	9.0	9.4	9.7	10.0	10.4	10.7	11.0	11.3

添付品一覧

【折返し形】

取付モータ仕様	タイミングベルト、プーリ	モータ取付用ボルト	
		サイズ	添付数量
M	添付出荷	M5	4
Y		M5	4
P		M4	4
F		M5	4

【原点センサ、リミットセンサ選択時】

センサ		
メーカー	型式	添付数量
オムロン	EE-SX674	3

※ センサの仕様については、42ページを参照ください。

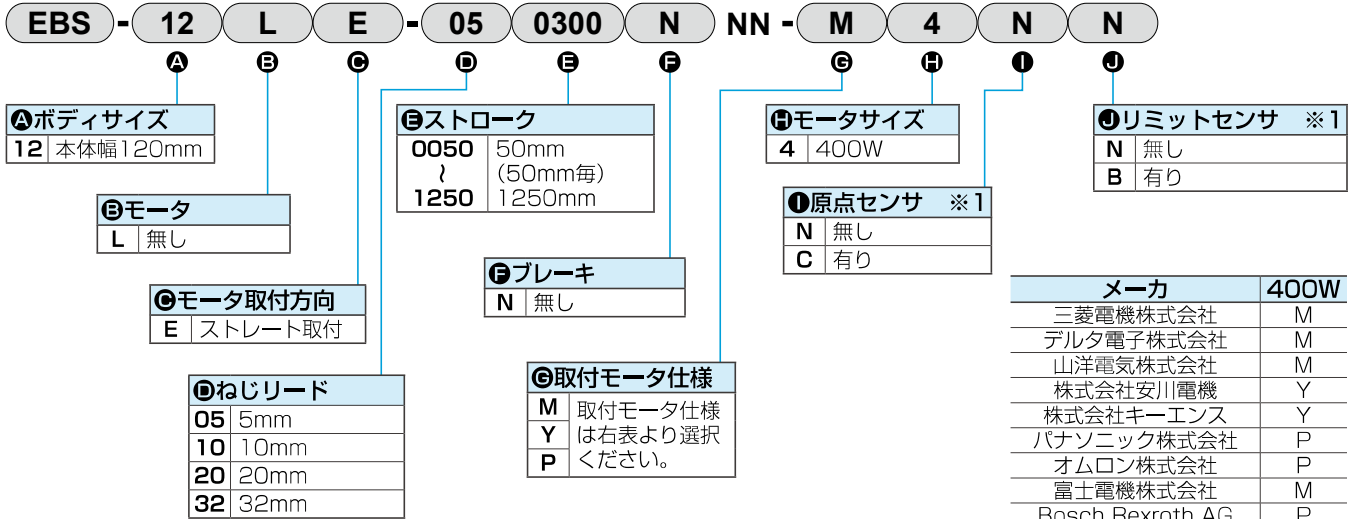
# EBS-12LE

モータストレート取付タイプ

●サーボモータサイズ：400W



## 形番表示方法



※1 原点センサとリミットセンサはセットです。いずれかが“無し”の場合、他方も“無し”を選択してください。

※ モータ形番については、7ページを参照ください。

## 仕様

適用モータサイズ	400W サーボモータ				
駆動方式	ボールねじ φ16				
ストローク	mm	50~1250			
ねじリード	mm	5	10	20	32
最大可搬質量 ※1	kg 水平	110	88	40	30
	kg 垂直	33	22	10	8
最高速度	mm/s	250	500	1000	1600
定格推力 ※1	N	1388	694	347	218
繰返し精度	mm	±0.01			
ロストモーション	mm	0.1以下			
静的許容荷重	N	8310			
静的許容モーメント	N・m	MP : 606 MY : 606 MR : 1168			
使用周囲温度、湿度		0~40℃(凍結なきこと)、 35~80%RH(結露なきこと)			
保存周囲温度、湿度		-10~50℃(凍結なきこと)、 35~80%RH(結露なきこと)			
雰囲気		腐食性ガス、爆発性ガス、粉塵なきこと			

※1 定格推力・最大可搬質量は、取付けられたモータが定格のトルクを出力できるものとした場合の目安値です。

## ストロークと最高速度

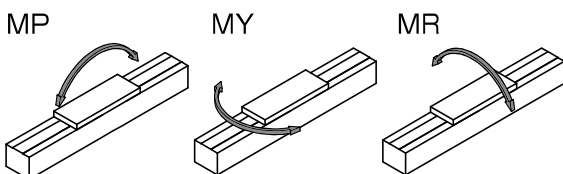
		(mm/s)											
ねじリード	ストローク	50~700	750	800	850	900	950	1000	1050	1100	1150	1200	1250
	5	250	225	200	175	150	140	130	120	110	100	90	80
10	500	450	400	350	325	300	275	250	225	200	175	150	
20	1000	1000	900	800	700	650	600	550	500	450	400	350	
32	1600	1450	1300	1150	1050	950	850	750	650	550	450	350	

※ 最高速度はお客様にて取付けたモータが3000rpmの回転速度を出力できるものとした場合です。ストロークにより最高速度の制限があります。制限を超えた速度で動かさないでください。

## 許容オーバーハング長さ

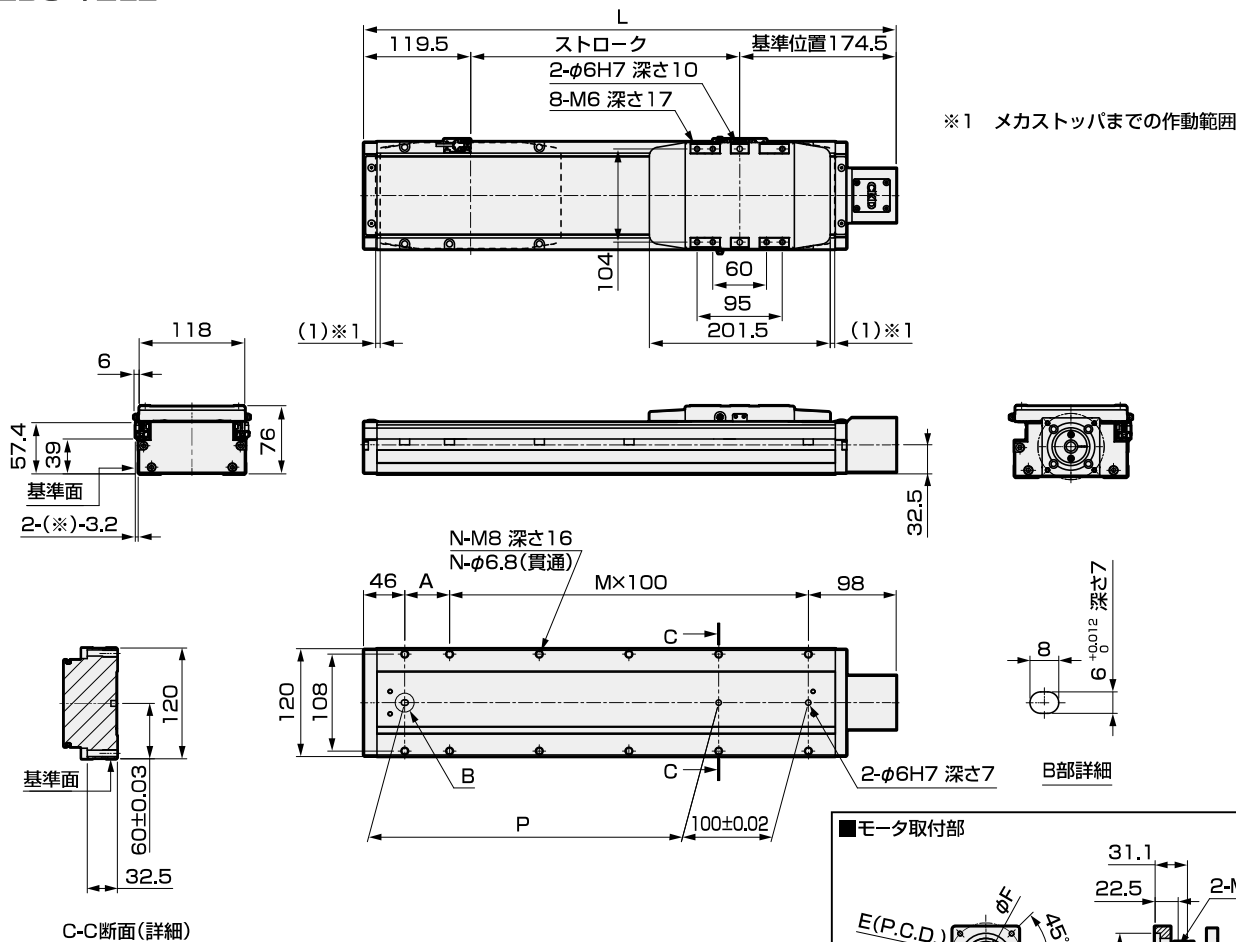
※ 詳細は34ページを参照ください。

## モーメント方向



外形寸法図 モータストレート取付

● EBS-12LE



※ ストローク50mmの場合、センサは両側への取付が必要になります。また、センサドグは両側に取付られます。

ストローク記号	0050	0100	0150	0200	0250	0300	0350	0400	0450	0500	0550	0600	0650	0700	0750	0800	0850	0900	0950	1000	1050	1100	1150	1200	1250
ストローク (mm)	50	100	150	200	250	300	350	400	450	500	550	600	650	700	750	800	850	900	950	1000	1050	1100	1150	1200	1250
L	344	394	444	494	544	594	644	694	744	794	844	894	944	994	1044	1094	1144	1194	1244	1294	1344	1394	1444	1494	1544
A	100	50	100	50	100	50	100	50	100	50	100	50	100	50	100	50	100	50	100	50	100	50	100	50	100
M	1	2	2	3	3	4	4	5	5	6	6	7	7	8	8	9	9	10	10	11	11	12	12	13	13
N	6	8	8	10	10	12	12	14	14	16	16	18	18	20	20	22	22	24	24	26	26	28	28	30	30
P	100	150	200	250	300	350	400	450	500	550	600	650	700	750	800	850	900	950	1000	1050	1100	1150	1200	1250	1300
質量(kg)	5.1	5.4	5.8	6.1	6.5	6.8	7.2	7.5	7.9	8.2	8.6	8.9	9.3	9.6	10.0	10.3	10.7	11.0	11.4	11.7	12.1	12.4	12.8	13.1	13.5

添付品一覧

【モータ取付用部品】

取付モータ仕様	カップリング	モータ取付用ボルト	
		サイズ	数量
M	組付け出荷	M5	4
Y		M5	4
P		M4	4

【原点センサ、リミットセンサ】

メーカ	型式	添付数量
オムロン	EE-SX674	3

※ センサの仕様については42ページを参照ください。

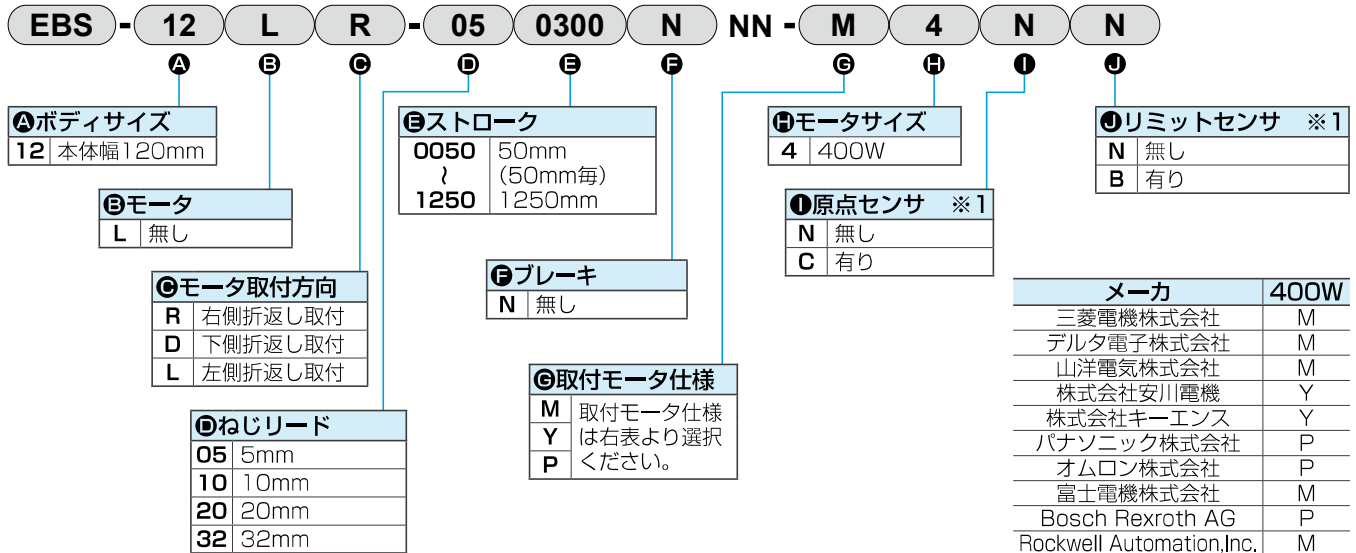
# EBS-12L※

モータ折返し取付タイプ

●サーボモータサイズ：400W



## 形番表示方法



※1 原点センサとリミットセンサはセットです。いずれかが“無し”の場合、他方も“無し”を選択してください。

※ モータ形番については、7ページを参照ください。

## 仕様

適用モータサイズ	400W サーボモータ				
駆動方式	ボールねじ φ16				
ストローク	mm	50~1250			
ねじリード	mm	5	10	20	32
最大可搬質量 ※1	水平	110	88	40	30
	垂直	33	22	10	8
最高速度	mm/s	250	500	1000	1600
定格推力 ※1	N	1388	694	347	218
繰返し精度	mm	±0.01			
ロストモーション	mm	0.1以下			
静的許容荷重	N	8310			
静的許容モーメント N・m		MP : 606 MY : 606 MR : 1168			
使用周囲温度、湿度		0~40℃(凍結なきこと)、 35~80%RH(結露なきこと)			
保存周囲温度、湿度		-10~50℃(凍結なきこと)、 35~80%RH(結露なきこと)			
雰囲気		腐食性ガス、爆発性ガス、粉塵なきこと			

※1 定格推力・最大可搬質量は、取付けられたモータが定格のトルクを出力できるものとした場合の目安値です。

## ストロークと最高速度

(mm/s)

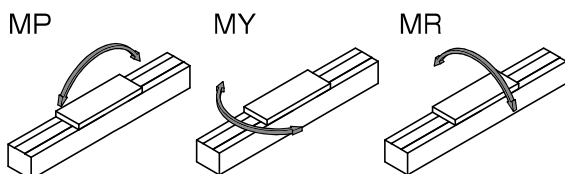
ストローク ねじリード	50~ 700	750	800	850	900	950	1000	1050	1100	1150	1200	1250
5	250	225	200	175	150	140	130	120	110	100	90	80
10	500	450	400	350	325	300	275	250	225	200	175	150
20	1000	1000	900	800	700	650	600	550	500	450	400	350
32	1600	1450	1300	1150	1050	950	850	750	650	550	450	350

※ 最高速度はお客様にて取付けたモータが3000rpmの回転速度を出力できるものとした場合です。  
ストロークにより最高速度の制限があります。制限を超えた速度で動かさないでください。

## 許容オーバーハング長さ

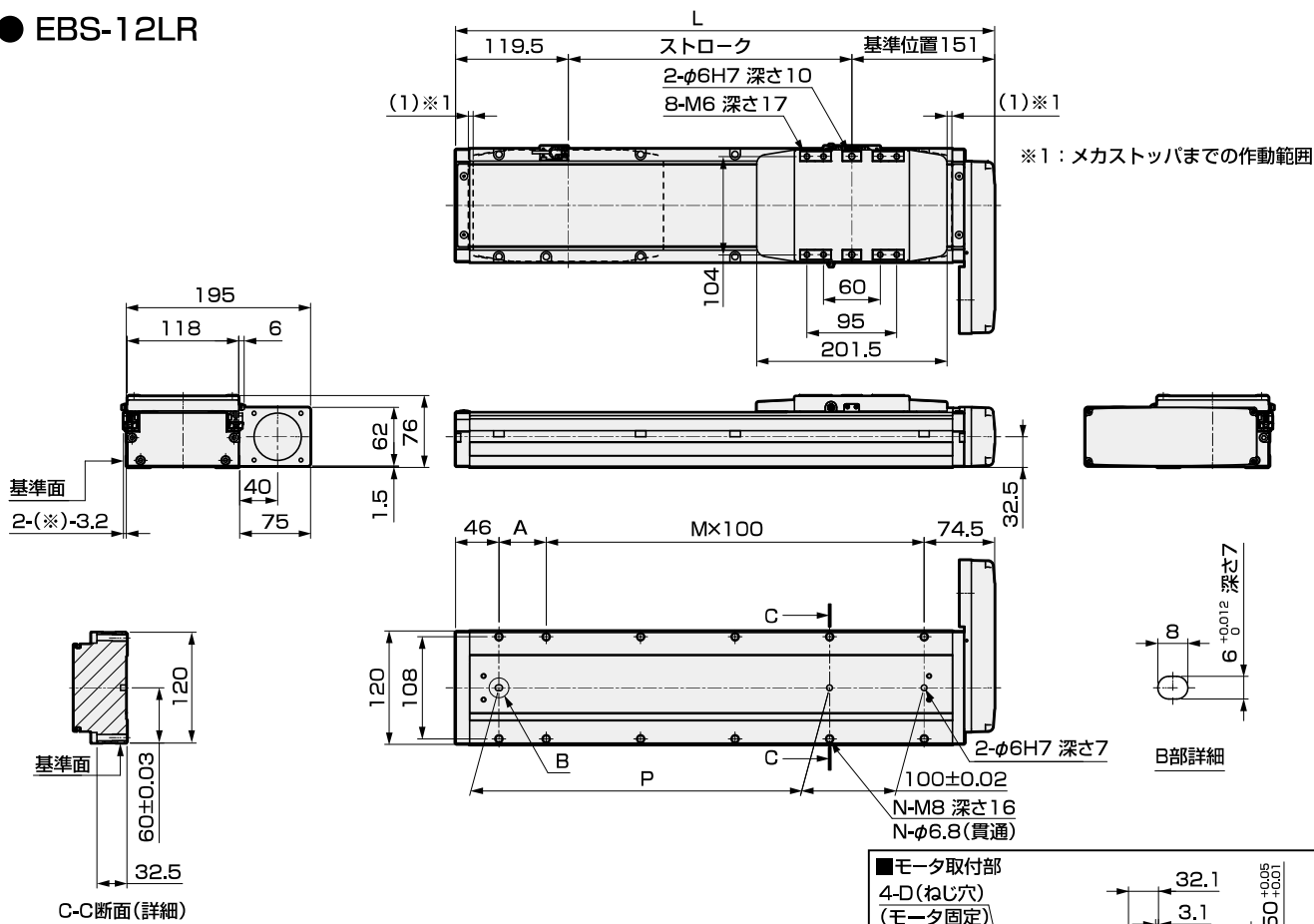
※ 詳細は34ページを参照ください。

## モーメント方向



外形寸法図 モータ右側折返し取付

● EBS-12LR



※ ストローク50mmの場合、  
センサは両側への取付が必要になります。  
また、センサドグは両側に取付られます。

■モータ取付部  
4-D(ねじ穴)  
(モータ固定)

取付 モータ仕様	D	E	F	モータねじ
M 400W	M5	φ70	φ14	4-M5×L18
Y 400W	M5	φ70	φ14	4-M5×L18
P 400W	M4	φ70	φ14	4-M4×L18

ストローク記号	0050	0100	0150	0200	0250	0300	0350	0400	0450	0500	0550	0600	0650	0700	0750	0800	0850	0900	0950	1000	1050	1100	1150	1200	1250
ストローク (mm)	50	100	150	200	250	300	350	400	450	500	550	600	650	700	750	800	850	900	950	1000	1050	1100	1150	1200	1250
L	320.5	370.5	420.5	470.5	520.5	570.5	620.5	670.5	720.5	770.5	820.5	870.5	920.5	970.5	1020.5	1070.5	1120.5	1170.5	1220.5	1270.5	1320.5	1370.5	1420.5	1470.5	1520.5
A	100	50	100	50	100	50	100	50	100	50	100	50	100	50	100	50	100	50	100	50	100	50	100	50	100
M	1	2	2	3	3	4	4	5	5	6	6	7	7	8	8	9	9	10	10	11	11	12	12	13	13
N	6	8	8	10	10	12	12	14	14	16	16	18	18	20	20	22	22	24	24	26	26	28	28	30	30
P	100	150	200	250	300	350	400	450	500	550	600	650	700	750	800	850	900	950	1000	1050	1100	1150	1200	1250	1300
質量(kg)	5.3	5.6	6.0	6.3	6.7	7.0	7.4	7.7	8.1	8.4	8.8	9.1	9.5	9.8	10.2	10.9	11.2	11.6	11.9	12.3	12.6	12.6	13.0	13.3	13.7

添付品一覧

【折返し形】

取付モータ仕様	タイミングベルト、 プーリ	モータ取付用ボルト	
		サイズ	添付数量
M	添付出荷	M5	4
Y		M5	4
P		M4	4

【原点センサ、リミットセンサ選択時】

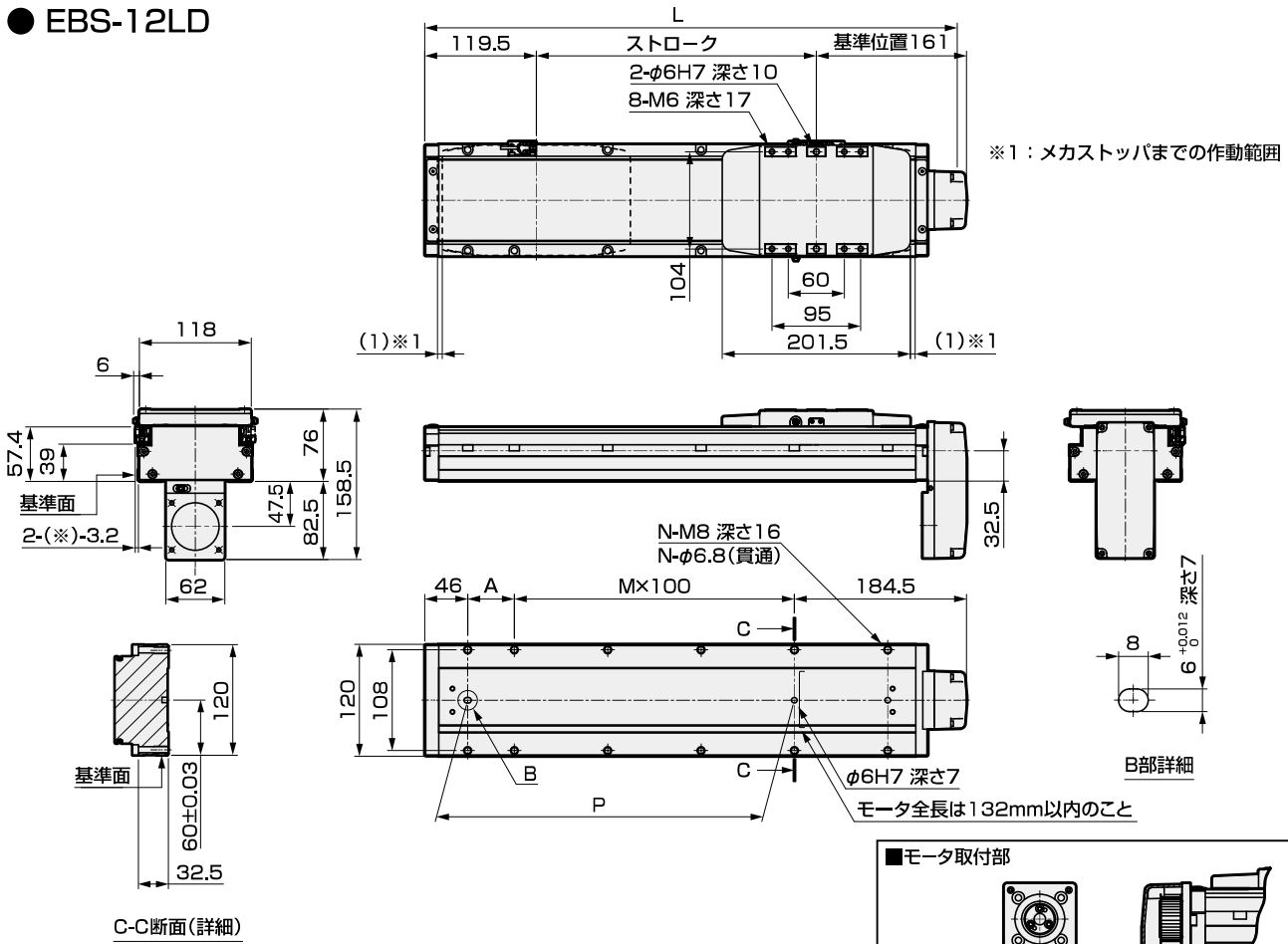
センサ		
メーカ	型式	添付数量
オムロン	EE-SX674	3

※ センサの仕様については、42ページを参照ください。

# EBS-12L※

## 外形寸法図 モータ下側折返し取付

### ● EBS-12LD



※ ストローク50mmの場合、センサは両側への取付が必要になります。また、センサドグは両側に取付けられます。

■モータ取付部

取付モータ仕様	D	E	F	モータねじ
M 400W	M5	φ70	φ14	4-M5×L18
Y 400W	M5	φ70	φ14	4-M5×L18
P 400W	M4	φ70	φ14	4-M4×L18

ストローク記号	0050	0100	0150	0200	0250	0300	0350	0400	0450	0500	0550	0600	0650	0700	0750	0800	0850	0900	0950	1000	1050	1100	1150	1200	1250
ストローク (mm)	50	100	150	200	250	300	350	400	450	500	550	600	650	700	750	800	850	900	950	1000	1050	1100	1150	1200	1250
L	330.5	380.5	430.5	480.5	530.5	580.5	630.5	680.5	730.5	780.5	830.5	880.5	930.5	980.5	1030.5	1080.5	1130.5	1180.5	1230.5	1280.5	1330.5	1380.5	1430.5	1480.5	1530.5
A	100	50	100	50	100	50	100	50	100	50	100	50	100	50	100	50	100	50	100	50	100	50	100	50	100
M	0	1	1	2	2	3	3	4	4	5	5	6	6	7	7	8	8	9	9	10	10	11	11	12	12
N	4	6	6	8	8	10	10	12	12	14	14	16	16	18	18	20	20	22	22	24	24	26	26	28	28
P	100	150	200	250	300	350	400	450	500	550	600	650	700	750	800	850	900	950	1000	1050	1100	1150	1200	1250	1300
質量(kg)	5.3	5.6	6.0	6.3	6.7	7.0	7.4	7.7	8.1	8.4	8.8	9.1	9.5	9.8	10.2	10.5	10.9	11.2	11.6	11.9	12.3	12.6	13.0	13.3	13.7

### 添付品一覧

#### 【折返し形】

取付モータ仕様	タイミングベルト、プーリ	モータ取付用ボルト	
		サイズ	添付数量
M	添付出荷	M5	4
Y		M5	4
P		M4	4

#### 【原点センサ、リミットセンサ選択時】

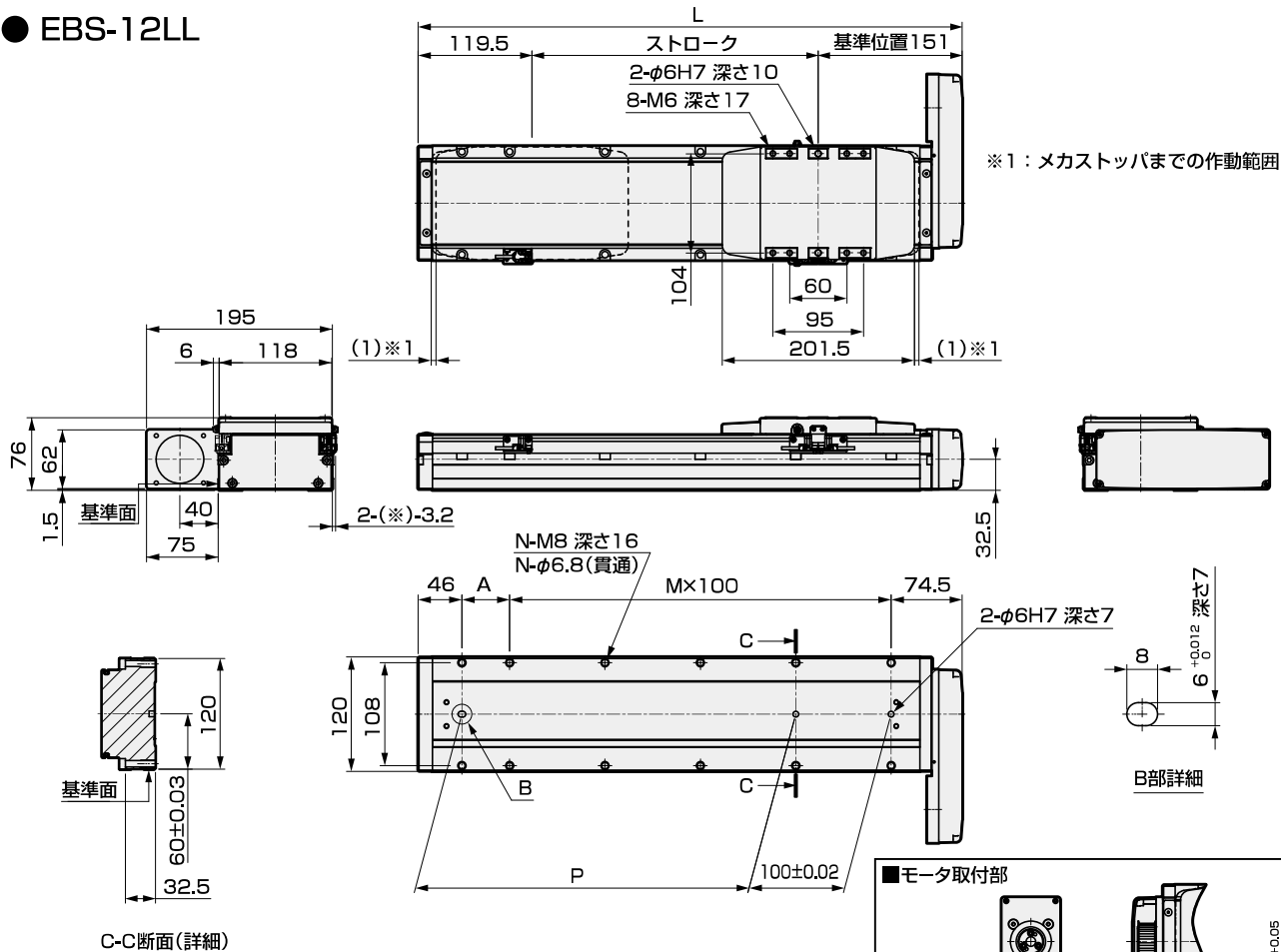
センサ		
メーカー	型式	添付数量
オムロン	EE-SX674	3

※ センサの仕様については、42ページを参照ください。



外形寸法図 モータ左側折返し取付

● EBS-12LL



※ ストローク50mmの場合、  
センサは両側への取付が必要になります。  
また、センサドグは両側に取付けられます。

取付 モータ仕様	D	E	F	モータねじ
M 400W	M5	φ70	φ14	4-M5×L18
Y 400W	M5	φ70	φ14	4-M5×L18
P 400W	M4	φ70	φ14	4-M4×L18

ストローク記号	0050	0100	0150	0200	0250	0300	0350	0400	0450	0500	0550	0600	0650	0700	0750	0800	0850	0900	0950	1000	1050	1100	1150	1200	1250
ストローク (mm)	50	100	150	200	250	300	350	400	450	500	550	600	650	700	750	800	850	900	950	1000	1050	1100	1150	1200	1250
L	320.5	370.5	420.5	470.5	520.5	570.5	620.5	670.5	720.5	770.5	820.5	870.5	920.5	970.5	1020.5	1070.5	1120.5	1170.5	1220.5	1270.5	1320.5	1370.5	1420.5	1470.5	1520.5
A	100	50	100	50	100	50	100	50	100	50	100	50	100	50	100	50	100	50	100	50	100	50	100	50	100
M	1	2	2	3	3	4	4	5	5	6	6	7	7	8	8	9	9	10	10	11	11	12	12	13	13
N	6	8	8	10	10	12	12	14	14	16	16	18	18	20	20	22	22	24	24	26	26	28	28	30	30
P	100	150	200	250	300	350	400	450	500	550	600	650	700	750	800	850	900	950	1000	1050	1100	1150	1200	1250	1300
質量(kg)	5.3	5.6	6.0	6.3	6.7	7.0	7.4	7.7	8.1	8.4	8.8	9.1	9.5	9.8	10.2	10.9	11.2	11.6	11.9	12.3	12.6	12.6	13.0	13.3	13.7

添付品一覧

【折返し形】

取付モータ仕様	タイミングベルト、 プーリ	モータ取付用ボルト	
		サイズ	添付数量
M	添付出荷	M5	4
Y		M5	4
P		M4	4

【原点センサ、リミットセンサ選択時】

センサ		
メーカー	型式	添付数量
オムロン	EE-SX674	3

※ センサの仕様については、42ページを参照ください。