

SOLUTION

PLC

HMI

SENSOR

ENCODER

COUNTER

INFORMATION

# APS-CKシリーズ

特長

## PBT樹脂円柱 直流2線式

- ・ 検出距離30mm
- ・ 固定用クランプ付
- ・ 不安定領域(赤) / 安定領域表示(緑)の2色LEDで確実な配置設定
- ・ 2線式で省配線



センサー一覧表

セレクションガイド

概要

円柱形

角形

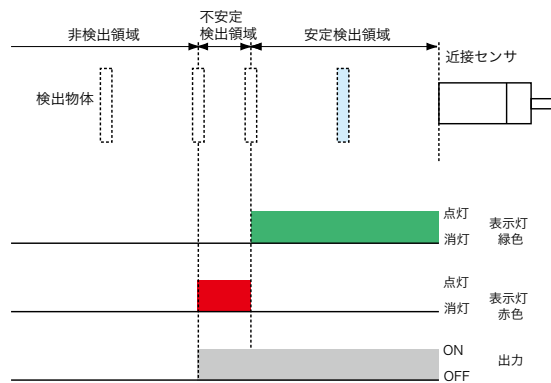
静電容量型

### 種類

#### 直流2線式

形状	動作距離(mm)	出力形態	型番	備考
非埋込み形	30	NO	APS30-34CK-Z	

### 動作



**注)** 標準検出体では表示灯色の変更点は動作距離の約72%の位置です。検出体の形状や材質が標準検出体と異なる場合表示灯の変更点は動作距離の約72%より短くなることがあります。

APS-GMC

APS-GMD

APS-GK

APS-30/31

APS-CK

# APS-CKシリーズ

接続および動作

SOLUTION

PLC

HMI

SENSOR

ENCODER

COUNTER

INFORMATION

センサ一覧表

セレクションガイド

概要

円柱形

角形

静電容量型

APS-GMC

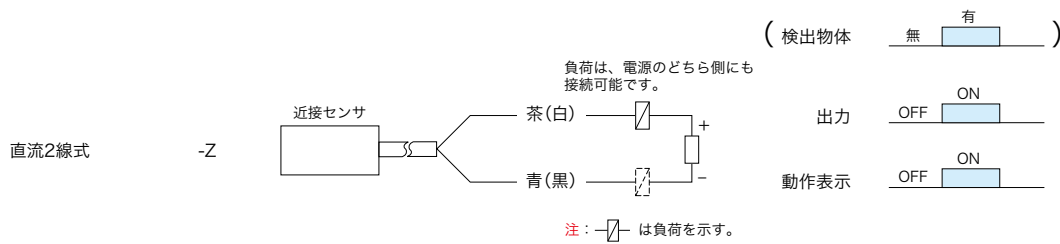
APS-GMD

APS-GK

APS-30/31

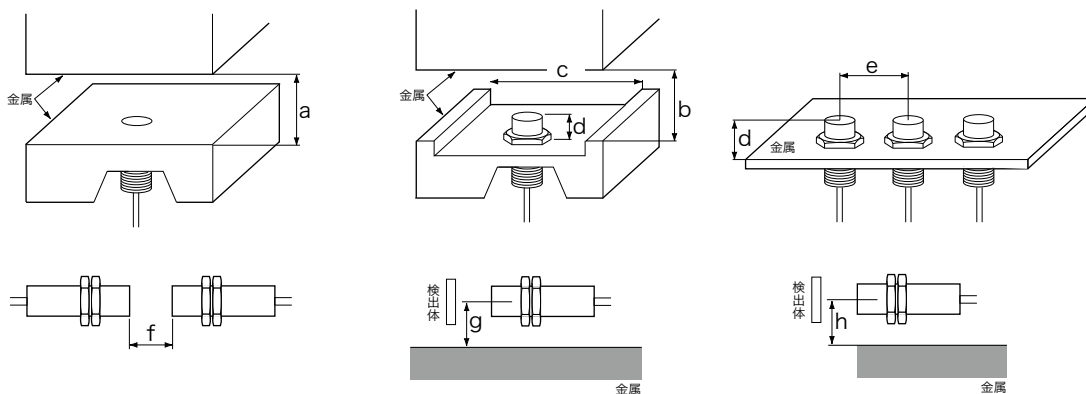
APS-CK

## ■接続/動作



## ■取付/周囲金属の影響

近接センサは周囲金属の影響を受けますから、記載した寸法より十分に遠ざけるよう設置してください。




(単位：mm)

型番	a	b	c	d	e	f	g	h
APS30-34CK-Z	-	90	136	60	136	120	100	68

# APS-CKシリーズ

直流2線式 非埋込み形

実効動作距離	30 mm±15%		
写真			
備考	付属品 固定用クランプ(ネジ、ワッシャ各2個付)		
出力形態	NO	型番	APS30-34CK-Z
定格使用電圧	DC12/24 V (DC10~30 V) 許容リップル率3% p-p以下		
標準検出体(mm)	鉄 60×60×1 t		
保証動作距離	0~21.6 mm		
応動材質	鉄/非鉄金属(材質により動作距離が変化します)		
応差	約20%以下		
動作サイクル周波数	最大10 Hz		
定格使用電流	5~100 mA		
電圧降下	5 V以下		
オフ状態電流	1.0 mA以下		
表示灯	動作表示：出力ON時赤色又は緑色が点灯 設定表示：安定検出領域内にて緑色が点灯		
使用周囲温度	-10~+50°C		
温度特性	±15%以内(+23°C時の動作距離に対して)		
耐電圧	AC500 V 50/60 Hz (1分間)		
絶縁抵抗	50 MΩ以上(DC500 V)		
耐振動	複振幅1.5 mm 10~55 Hz (X、Y、Z各方向2 h)		
耐衝撃	490 m/s <sup>2</sup> 11 ms以内(X、Y、Z各方向各10回)		
保護構造	IP67		
ケース材質	PBT樹脂		
リード線	耐油性塩ビケーブル2 m 外径(約φ5.9) 0.5 mm <sup>2</sup> 2芯		
締付トルク	5 Nm以下		
質量	約180 g		

- SOLUTION
- PLC
- HMI
- SENSOR**
- ENCODER
- COUNTER
- INFORMATION

- センサー一覧表
- セレクションガイド
- 概要
- 円柱形**
- 角形
- 静電容量型

- APS-GMC
- APS-GMD
- APS-GK
- APS-30/31
- APS-CK**

# APS-CKシリーズ

接続および動作/外形寸法図

SOLUTION

PLC

HMI

SENSOR

ENCODER

COUNTER

INFORMATION

センサー一覧表

セレクションガイド

概要

円柱形

角形

静電容量型

APS-GMC

APS-GMD

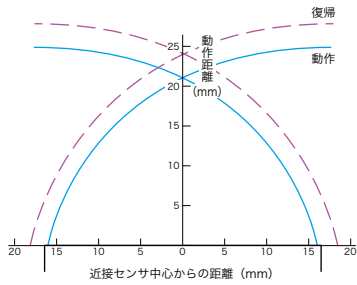
APS-GK

APS-30/31

APS-CK

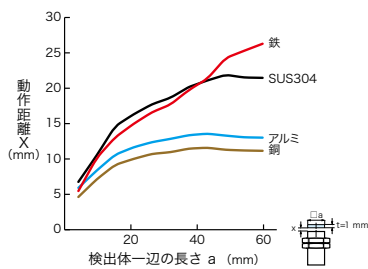
## ■動作領域図(代表例)

APS30-34CK-Z



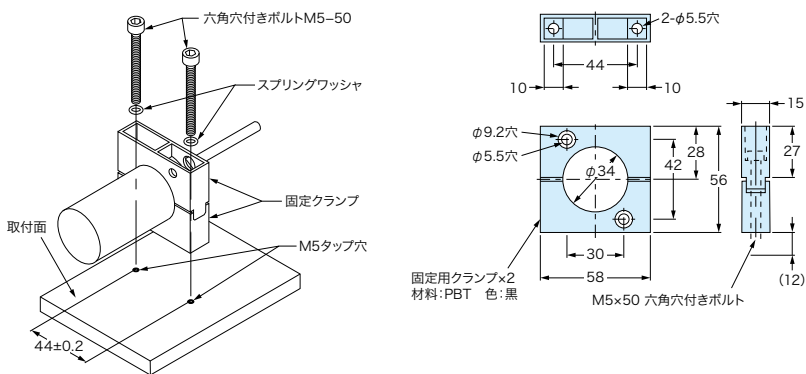
## ■形状特性(代表例)

APS30-34CK-Z



## ■取付について (単位: mm)

APS30-34CK-Z



## ■外形寸法図 (単位: mm)

APS30-34CK-Z

