

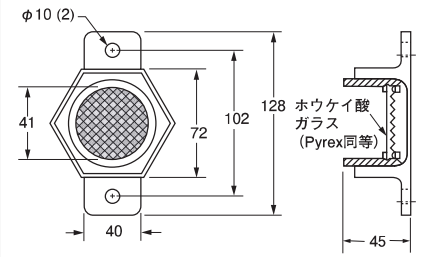
BRT-41HT



- 耐熱温度 250℃
- 偏光回帰反射型の光電センサと組み合わせて使用可
- ホウケイ酸ガラス (Pyrex® 同等)、コーティングなし
- 反射係数：1.0
- φ52×9.5mm

BRT-41AHT

反射係数：1.0
最大使用温度：200℃



[単位：mm]

BRT-.6

反射係数：1.0
最大使用温度：60℃



[単位：mm]

BRT-1

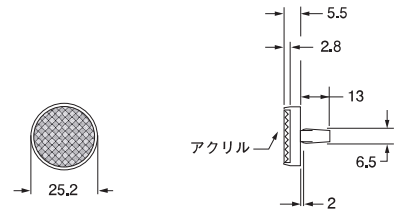
反射係数：1.0
最大使用温度：60℃



[単位：mm]

BRT-25R

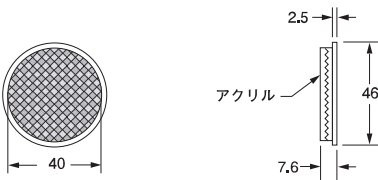
反射係数：1.0
最大使用温度：60℃



[単位：mm]

BRT-1.5

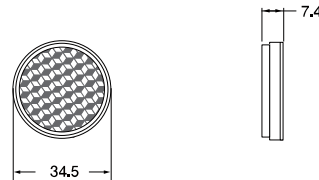
反射係数：1.0
最大使用温度：60℃



[単位：mm]

BRT-34

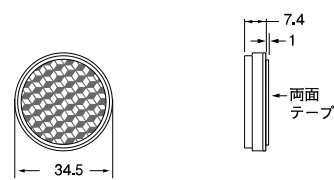
反射係数：1.2
最大使用温度：60℃



[単位：mm]

BRT-34T

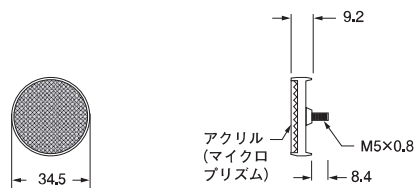
反射係数：1.2
最大使用温度：60℃



[単位：mm]

BRT-35DM

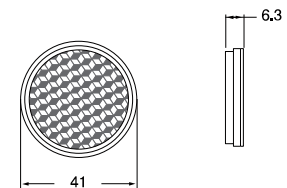
反射係数：1.2
最大使用温度：60℃



[単位：mm]

BRT-42

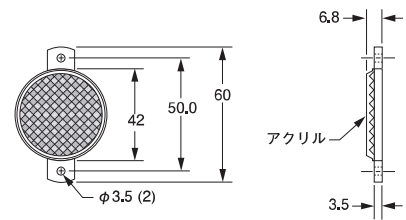
反射係数：1.0
最大使用温度：65℃



[単位：mm]

BRT-42A

反射係数：1.0
最大使用温度：60℃



[単位：mm]

反射係数は、BRT-3の反射率と比較した場合の比率です。

BRT-42D
 反射係数：1.0
 最大使用温度：60℃

42

7.2
2.8

アクリル

[単位：mm]

BRT-2A
 反射係数：1.0
 最大使用温度：65℃

7.6
56
2.8

アクリル

φ5.8mm
取付穴

[単位：mm]

BRT-50
 反射係数：1.0
 最大使用温度：60℃

7.2
2.8

アクリル

50.8

[単位：mm]

BRT-50D
 反射係数：1.0
 最大使用温度：60℃

10.2
2.8
10

アクリル

M5×0.8

50.8

[単位：mm]

BRT-50R
 反射係数：1.0
 最大使用温度：60℃

5.5
2.8
13
6.5
2

アクリル

50.8

[単位：mm]

BRT-84
 反射係数：1.4
 最大使用温度：60℃

7.4
84
2.8

アクリル

φ4.5mm
取付穴

[単位：mm]

BRT-3
 反射係数：1.0
 最大使用温度：60℃

9
84
2.8

アクリル

φ4.8
取付穴

[単位：mm]

BRT-11X11M, BRT-11X11MD
 反射係数：1.2
 最大使用温度：60℃

11
11
3.7
8.5
5.8
M3

マイクロプリズム

BRT-11X11M

BRT-11X11MD

[単位：mm]

BRT-35X35B
 反射係数：1.3
 最大使用温度：60℃

7.8
35
34
42
25

取付穴 (M3)

[単位：mm]

BRT-35X35BM
 反射係数：1.2
 最大使用温度：60℃

8.4
35
34
42
25

アクリル (マイクロプリズム)

取付穴 (M3)

[単位：mm]

BRT-2X2
 反射係数：1.0
 最大使用温度：50℃

8.9
51
51
61
3.5
4.2×14.2
10
30

アクリル

[単位：mm]

BRT-2X2LVC
 反射係数：1.0
 最大使用温度：60℃

7.5
51
51
61
3.5
4.2 mm x 14.2 mm
Slot (2)
10
30

アクリル

[単位：mm]

反射係数は、BRT-3の反射率と比較した場合の比率です。

BRT-51X51BM
 反射係数：1.5
 最大使用温度：50℃

アクリル (マイクロプリズム)

[単位：mm]

BRT-77X77C
 反射係数：2.0
 最大使用温度：60℃

アクリル

[単位：mm]

BRT-84X84A
 反射係数：2.0
 最大使用温度：60℃

アクリル

[単位：mm]

BRT-92X92C
 反射係数：3.0
 最大使用温度：60℃

アクリル

白

[単位：mm]

BRT-92X92CB
 反射係数：3.0
 最大使用温度：50℃

アクリル

黒

[単位：mm]

BRT-4HT
 反射係数：0.15
 最大使用温度：480℃

0.5 アルミ

[単位：mm]

BRT-250 ・ 250×250mm
BRT-540 ・ 540×540mm
BRT-700 ・ 700×700mm

LT7 用リフレクタ

BRT-23X14CM
 反射係数：1.2
 最大使用温度：60℃

アクリル (マイクロプリズム)

[単位：mm]

BRT-30X20M
 反射係数：1.2
 最大使用温度：60℃

アクリル

[単位：mm]

BRT-30X20MT
 反射係数：1.2
 最大使用温度：60℃

アクリル

両面テープ

[単位：mm]

BRT-32X20AM
 反射係数：1.2
 最大使用温度：60℃

アクリル (マイクロプリズム)

[単位：mm]

BRT-32X22A
 反射係数：1.3
 最大使用温度：65℃

Φ7.5mmザグリ4mm
 Φ4.5穴

[単位：mm]

反射係数は、BRT-3の反射率と比較した場合の比率です。

BRT-35X20A
BRT-35X20AB
 反射係数：1.4
 最大使用温度：60℃

マウンティングベース
 BRT-35X20A ... 白
 BRT-35X20AB ... 黒

[単位：mm]

BRT-40X18A
 反射係数：1.0
 最大使用温度：60℃

[単位：mm]

BRT-40X19A
 反射係数：1.3
 最大使用温度：60℃

[単位：mm]

BRT-40X19AM
 反射係数：1.2
 最大使用温度：60℃

アクリル (マイクロプリズム)

[単位：mm]

BRT-40X20AM
 反射係数：1.2
 最大使用温度：60℃

アクリル (マイクロプリズム)

[単位：mm]

BRT-40X23
 反射係数：1.4
 最大使用温度：60℃

アクリル

[単位：mm]

BRT-40X23A
 反射係数：1.4
 最大使用温度：60℃

アクリル

[単位：mm]

BRT-40X23B
 反射係数：1.4
 最大使用温度：60℃

アクリル

[単位：mm]

BRT-40X23ABC
 反射係数：1.4
 最大使用温度：50℃

アクリル

[単位：mm]

BRT-44X29A6
 反射係数：1.1
 最大使用温度：50℃

φ7.5mmザグリ4mm
 φ4.5穴

アクリル

[単位：mm]

BRT-48X32
 反射係数：1.0
 最大使用温度：60℃

アクリル

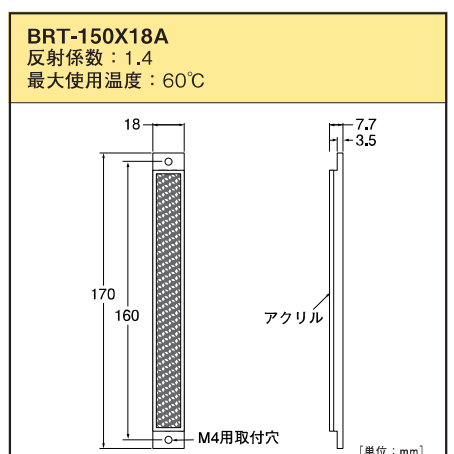
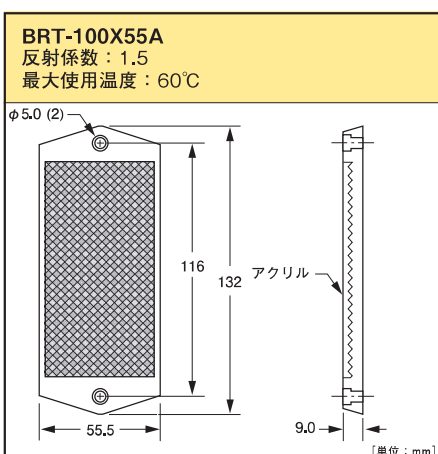
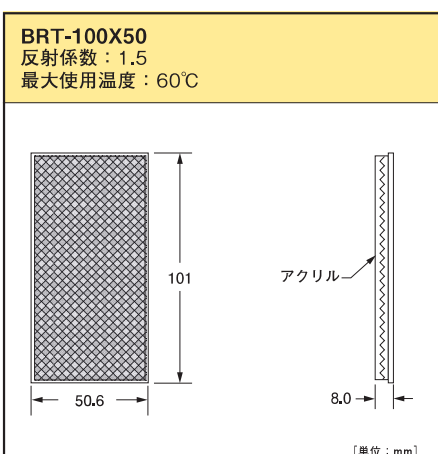
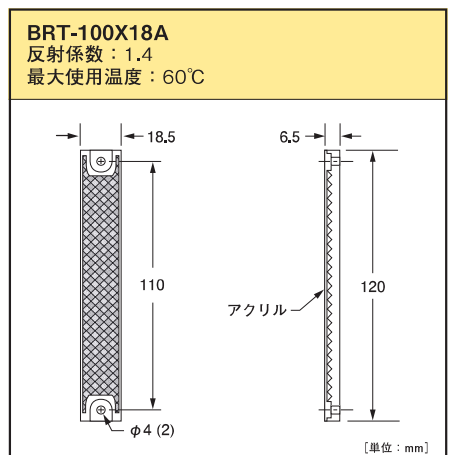
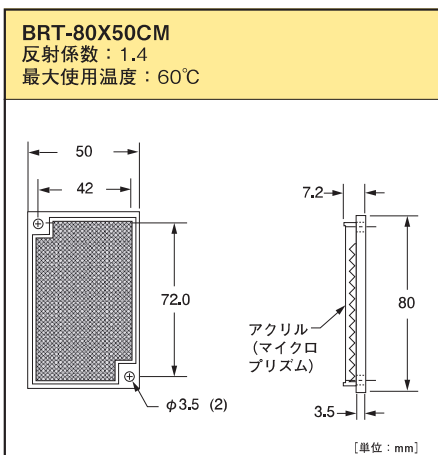
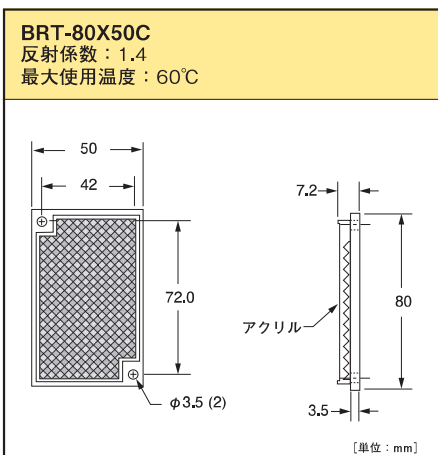
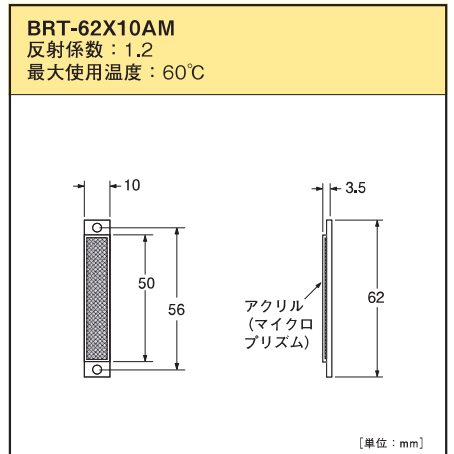
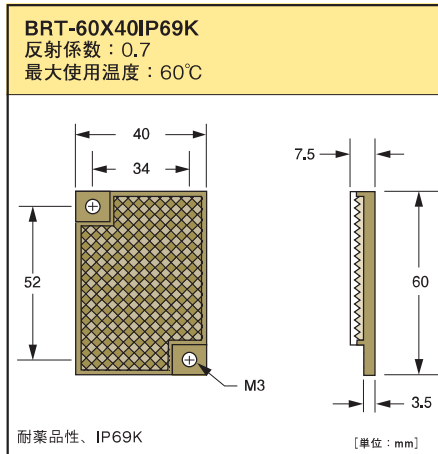
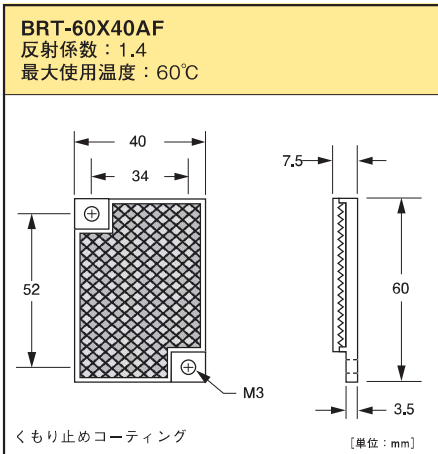
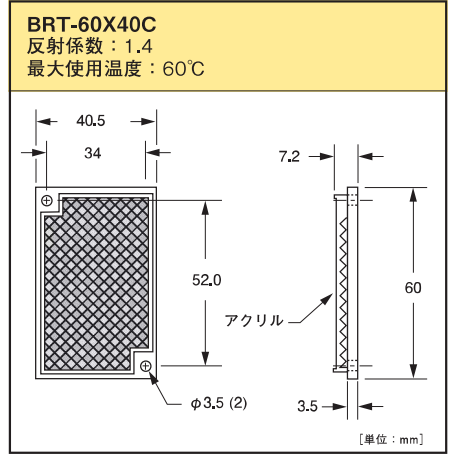
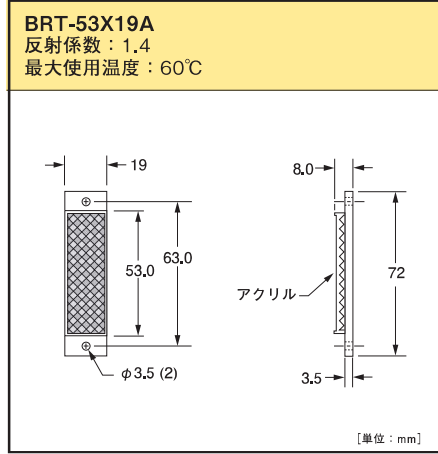
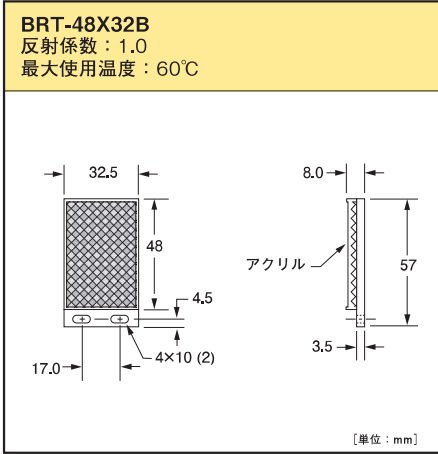
[単位：mm]

BRT-48X32A
 反射係数：1.0
 最大使用温度：60℃

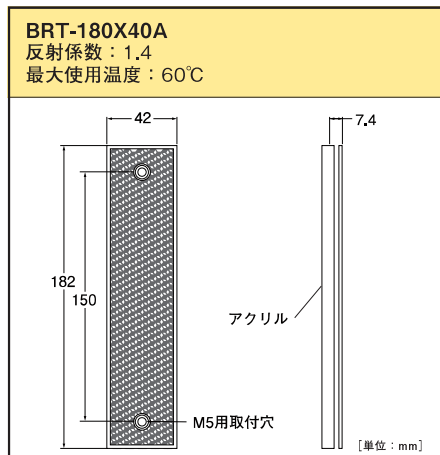
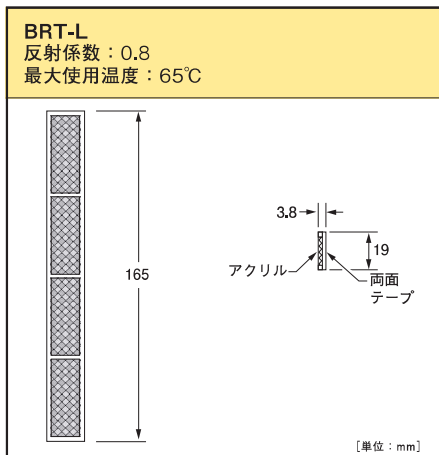
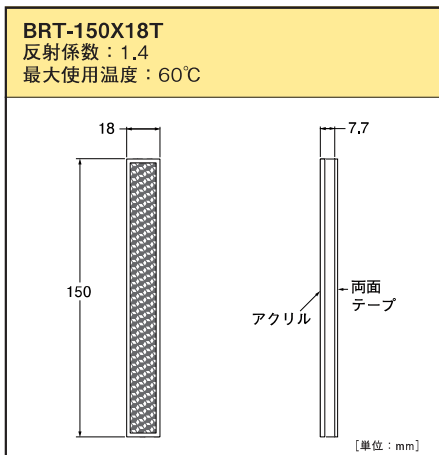
アクリル

[単位：mm]

反射係数は、BRT-3 の反射率と比較した場合の比率です。



反射係数は、BRT-3の反射率と比較した場合の比率です。



反射係数は、BRT-3の反射率と比較した場合の比率です。

反射テープ

型番	反射係数	最大使用温度	サイズ	包装単位
BRT-THG-3X3-10	0.7	60℃	75×75 mm	10枚
BRT-THG-4X4-5	0.7	60℃	100×100 mm	5枚
BRT-THG-8.5X11-2	0.7	60℃	216×280 mm	2枚
BRT-THG-18X36	0.7	60℃	457×914 mm	1枚
BRT-THG-1-100	0.7	60℃	25×2500 mm	1ロール
BRT-THG-2-100	0.7	60℃	50×2500 mm	1ロール
BRT-THG-3-100	0.7	60℃	75×2500 mm	1ロール
BRT-T-100CC	0.2	85℃	25×2500 mm	1ロール
BRT-THT-100†	0.07	175℃	25×2500 mm	1ロール
BRT-TVHG-2X2*	0.8	60℃	50×50 mm	4枚
BRT-TVHG-8X10P†	0.8	60℃	203×254 mm	1枚

NOTE：反射係数は、BRT-3の反射率と比較した場合の比率です。
 テープには粘着剤が付いています。貼り付ける面の油分を落としてから貼り付けてください。
 テープは必要に応じて切ってご使用ください。
 † 偏光回帰反射型センサとの組み合わせは推奨できません(偏光回帰として機能しません)。
 * マイクロプリズムのシールド構造ですので、切らないでご使用ください。
 レーザーセンサ、および SME312LPC との組み合わせに最適です。
 100mm 以下の距離では使用できません。