

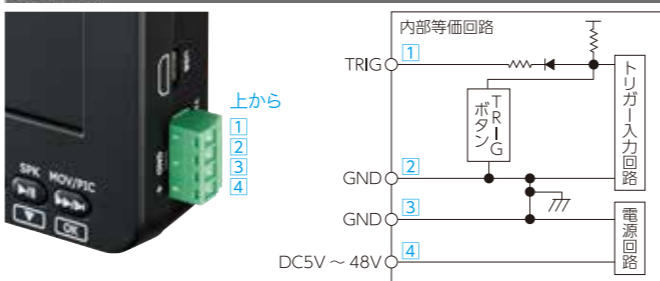
梱包内容



本体仕様

|                  |   |
|------------------|---|
| 品名 / 型名          | チョコ停ウォッチャーII / IB-ECT002  |
| LCD表示            | 2.3インチ TFTカラー液晶 320×240ドット  |
| 表示言語             | 日本語/英語*   |
| イメージセンサ          | 200万画素 1/2.8inch CMOSセンサ  |
| レンズ              | F値=2.0  |
| 画角 / 撮影距離 / 最低照度 | 水平110° 垂直80° / 24cm~∞ / 4lux  |
| 録画 / 写真形式        | MOV形式、H.264 / JPEG  |
| 動画画質             | 1080p (1920 × 1080 30fps)<br>720p (1280 × 720 30fps)                                      |
| 写真サイズ / 解像度      | 1920×1080 / 2M  |
| 記録メディア           | micro SDHC (Max 32GB) Class10以上 (別売)<br>micro SDXC (Max 128GB) Class10以上 (別売)*2           |
| リアルタイムクロック       | リアルタイムクロック内蔵 (日付、時刻) 月差±1分以内  |
| 時計バックアップ         | リチウムボタン電池 (CR2032) 電池寿命約2年*3  |
| マイク / スピーカー      | 無指向性モノラルマイク / モノラルスピーカー   |
| インタフェース          | USB2.0 (micro-Bコネクタ)  |
| コネクタ端子台仕様        | 本体側端子型式 : XW4A-04B1-H1 (オムロン株式会社製)<br>適合コネクタ型式 : XW4B-04B1-H1 (付属品)<br>推奨電線 : AWG28~AWG16 |

入力仕様



ビューアー仕様

|          |  |
|----------|--|
| アプリ名     | CT VIEW (Windowsアプリ) (本アプリはSDカードを本体に挿入すると自動的にコピーされます)  |
| 機能       | 写真の再生、ロックファイル動画/非ロックファイル動画の選択表示、動画の再生とスロー再生、動画一時停止時のスナップショット保存   |
| 推奨PCスペック | OS: Windows10、画面サイズ: 1024×768以上<br>ソフトウェア環境: Microsoft .NET Framework 4.6.1 以降および Windows Media Player |

おことわり

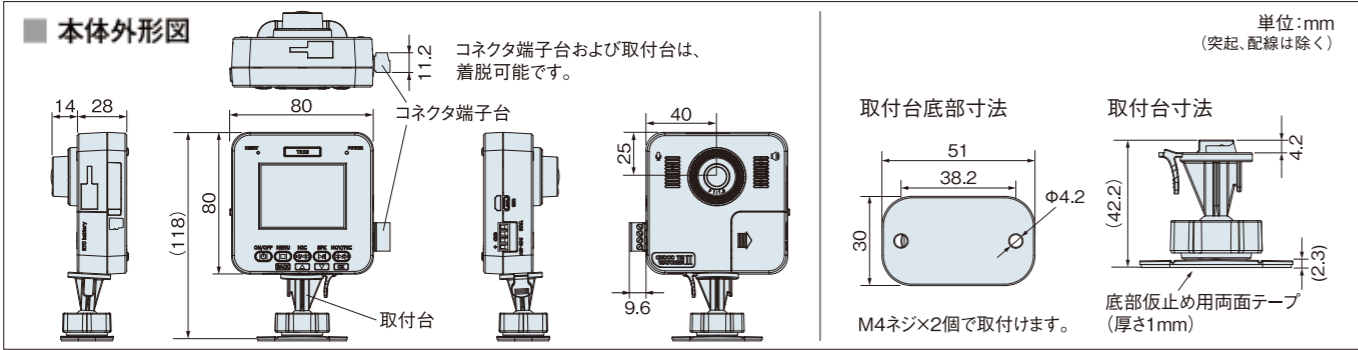
本カタログは、製品の概要のための情報を主に記載しており、本製品の取扱いに関する全ての情報を記載していません。ご購入後は、安全上のご注意や警告表示についてご確認頂くために、必ず取扱説明書をお読みください。

・本機は国内仕様となっております。日本国外でご使用された場合は、当社ではいかなる責任も負いかねます。また、日本国外での使用に対する現地の法令、規制等については、弊社ではお答えすることができません。

・本機を使用したことにより生じた、人体、設備、財産等の直接的・間接的を問わずいかなる結果に対しても、弊社は一切の責任を負わないものとします。

・本機を取付けたことによる直接的・間接的を問わずあらゆる故障・事故等およびそれに付随する損害、損失についても、当社は一切その責任を負いません。また、本機を使用して記録された映像は裁判等で証拠能力を保障するものではありません。

・本書の仕様の一部は改善のため予告なく修正・変更することがあります。あらかじめご了承ください。



ネットワークモデルも好評発売中。 **チョコ停ウォッチャー-mini** IB-MCT001

現場の「カイゼン」に貢献します

- ネットワーク** ネットワーク経由でモニタや操作
- コンパクト** コンパクトボディで簡単設置
- トリガー** トリガー入力で、直前の動画もロック

製品の詳細は、弊社webサイト <https://www.koyoele.co.jp/product/other/other01/watcher-mini/> またはリーフレットでご確認ください。

**mini** CHOCO TEI WATCHER

**光洋電子工業株式会社**

技術的なお問い合わせは、受付時間 午前9時～午後5時 (土日祝・弊社休日を除く)

カスタマー窓口 **FREE 0120-900-774** FAX 042-345-7994

営業拠点

東京 〒187-0004 東京都小平市天神町 4-9-1  
TEL 042-341-3112 FAX 042-346-5428

名古屋 〒461-0005 愛知県名古屋市中区東桜 1-3-7 ヒンタビル 2F  
TEL 052-963-5031 FAX 052-963-5030

大阪 〒556-0011 大阪府大阪市浪速区難波中 1-13-8 なんばアリーナビル 8F  
TEL 06-6647-2605 FAX 06-6647-2609

製造元: 因幡電機産業株式会社

製品の詳しい情報は、ホームページでご確認ください。  
<https://www.koyoele.co.jp/>

光洋電子 ホームページ

製品のご利用は

QRコードから、スマホで簡単にご覧いただけます

202103



チョコ停ウォッチャーII  
**IB-ECT002** **NEW**



原寸大

**外部信号入力前後の動画をロック保存!**  
**撮った動画は本体でも再生可能**

**トラブル前後の音と映像は解決への貴重な手掛かり!**

- トリガー前後の動画や写真をmicroSDカードに保存
- 撮った動画は本体液晶またはパソコンビューアーで再生
- 大容量microSDカード対応で長時間記録可能



# ✓ 手軽に設置 ✓ その場で再生 ✓ 生産現場の ドライブレコーダー

生産現場で起こる、ちょっとしたトラブル。  
トラブル前後の音と映像は解決への糸口。  
エラー前後の映像のみを記録し、その場で確認したい。  
そんなニーズにお応えしました。



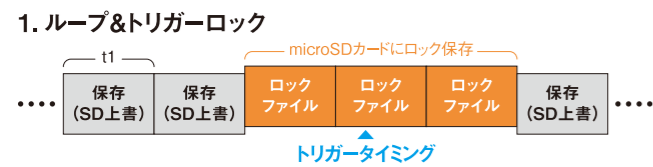
液晶付スタンドアロンモデル

**CHOCO TEI  
WATCHER II**

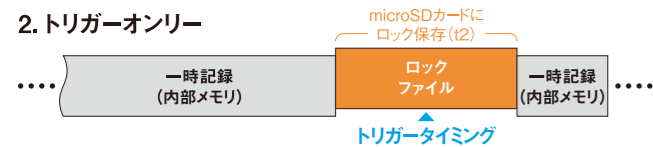


## 撮る

### トリガー入力録画の仕組み ～トリガー入力前後の映像をロック保存します～



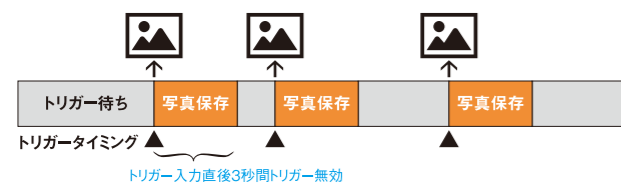
動画は、録画単位(t1)毎にmicroSDカード(以降SDカード)に繰り返し保存されます(ループ)。トリガー入力を受け付けると、トリガータイミングの動画とその前後の動画を3ファイル分ロック(上書き禁止)して保存します(トリガーロック)。録画単位(t1)は「1分」「3分」「5分」「10分」より選択できます。  
\*このモードではSDカードの寿命対策として、ロック動画はカード容量の30%を超えないこととしております。32GBのSDカードで保存できるロック動画は約82分です。また、最大128GBのSDカードに対応します。



動画は、本体内部のメモリに一時記録されます。トリガー入力を受け付けると、トリガータイミングを中心とした、1つの動画ファイル(上書き禁止)を生成しSDカードに保存します(トリガーオンリー)。SDカードにはトリガー入力時のみの保存動作で、SDカードの長寿命化が期待できます。録画単位(t2)の基本設定は、「20秒」「40秒」「60秒」より選択できます。(トリガーが連続して入力された場合、1ファイル当たりの録画時間は延長されます。)  
\*このモードではSDカード内のほぼ全領域がロックファイル保存領域となります。32GBのSDカードで保存できるロック動画は約275分です。また、最大128GBのSDカードに対応します。

## 写真撮影

動画撮影のほか、写真撮影も可能。トリガー入力が、写真のシャッターになります。トレーサビリティ等への応用が可能です。



## 動画を再生する

### 撮ったその場で再生



### PCでフルHD再生 付属ビューアー(CT VIEW)



撮影済みSDカードには、付属ビューアー(CT VIEW)が本体より自動コピーされるため、SDカードをPCに挿入するだけですぐに利用可能です。早送り、巻き戻し、トリガーポイント位置表示およびジャンプ、画像回転などに対応。また録画ファイルはMOV形式で、メディアプレーヤー等の汎用ソフトでの再生も可能です。

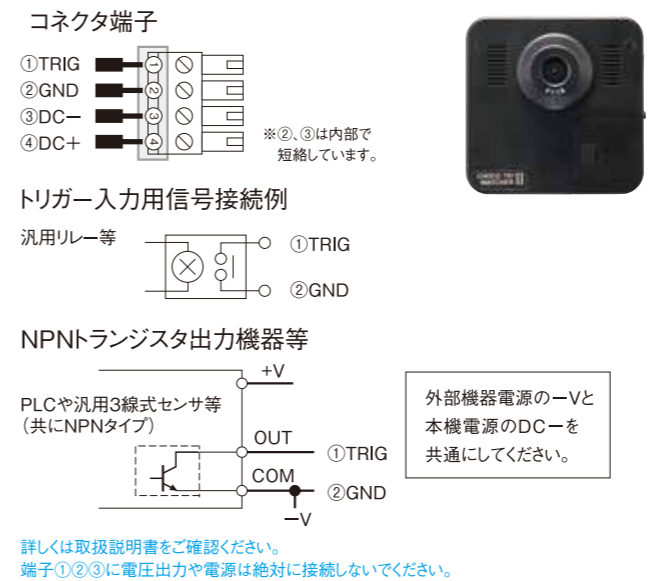
## USB接続で再生

本体とPCをUSB接続するだけで、SDカードをPCのドライブとして認識します。SDカードを取り出すことなく再生が可能です。



端子給電せずにUSB接続すればCARD READERモードで起動します。

## トリガーを入力する



## その他の特長

### 安心の給電停止

給電停止時の動画も正常保存される機能を搭載。設備電源と連動させた監視などにも安心。(本機能は給電開始後、最長30分後に有効となります)

### 選べる撮影解像度

フルHD(1920×1080)の録画解像度に加え、より長時間録画が可能なHD(1280×720)録画の二つの解像度を選択可能。

### 128GB SDカード対応

128GBまでのmicroSDカードに対応し、長時間の録画が可能。撮影解像度との組み合わせでさらに長時間の連続撮影が可能。(32GBを超えるSDカードは必ず本機での初期化が必要です)

トリガー入力用に、コチラが便利です!

既存設備に後付け AC100V電源のみ 異常の瞬間を録画

**チョコ停トリガーBOX** 簡単設置 設備停止不要 チョコ停電源内蔵

1 ランプの点灯を光センサにより検知

2 トリガー信号によりチョコ停ウォッチャーで画像を記録

システムブロック図

包装機

赤ランプ点灯

アナログ電圧

画像記録(トリガー一発時)

AC100V

チョコ停電源内蔵

チョコ停ウォッチャーII(別売)

ランプ検知BOX

ランプ検知回路

電源基板

◆既設電気配線に触れなくてよいので、設備停止不要

◆ランプの点灯をトリガに、チョコ停ウォッチャーが異常の瞬間を記録

◆後付けで簡単設置・取り外し

◆AC100V電源ひとつで使用可能

※1 チョコ停トリガーBOXは、チョコ停ウォッチャー(別売)専用の製品です。  
※2 周囲の明るさやランプの輝度/色等の環境により、検知しづらい場合があります。  
※3 センサ感度は、ボックス内のボリュームで調整できます。

製品に関して詳しくは、弊社webサイト  
[https://www.koyoele.co.jp/jp/product/other/other01/chocotei\\_trigger\\_box/](https://www.koyoele.co.jp/jp/product/other/other01/chocotei_trigger_box/)  
またはリーフレットでご確認ください。

※画面はハメコミ合成です。