

チョコ停ウォッチャーmini

特長

チョコ停ウォッチャーmini IB-MCT001

- ・トリガー入力&ファイルロック式レコーダー
- ・ネットワークモデル
- ・小さなボディで現場の「カイゼン」を支援します
- ・トリガー入力で直前の動画もロック
- ・コンパクトボディで設置も簡単
- ・ネットワーク経由で各種モニターや操作が可能

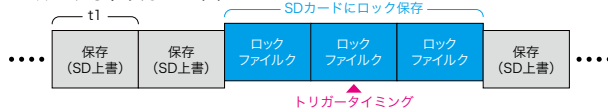


■特長

トリガー録画機能

問題発生前にさかのぼって記録を残せます。下記の2つの方法が選べます。

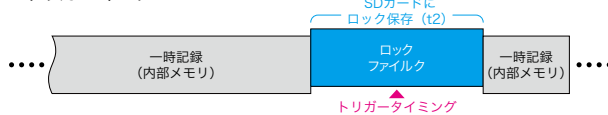
1. ループ&トリガーロック



動画は、録画単位(t1)毎にmicroSDカード(以降SDカード)に繰り返し保存されます(ループ)。トリガー入力を受け付けると、トリガータイミングの動画とその前後の動画を3ファイル分ロック(上書き禁止)して保存します(トリガーロック)。録画単位(t1)は「1分」「3分」「5分」「10分」より選択できます。

※ このモードではSDカードの寿命対策として、ロック動画はカード容量の30%を超えない事としております。32GBのSDカードで保存できるロック動画は約82分です。

2. トリガーオンリー

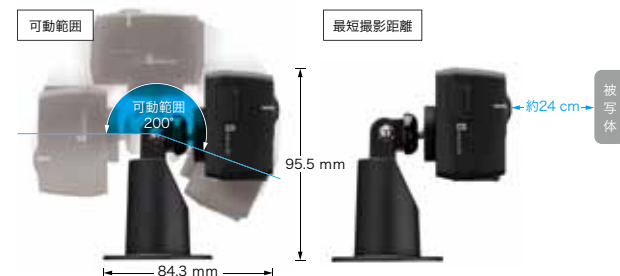


動画は、本体内部のメモリに一時記録されます。トリガー入力を受け付けると、トリガータイミングを中心とした、1つの動画ファイル(上書き禁止)を生成しSDカードに保存します(トリガーオンリー)。SDカードにはトリガー入力時のみの保存動作で、SDカードの長寿命化が期待できます。録画単位(t2)の基本設定は、「20秒」「40秒」より選択できます。(トリガーが連続して入力された場合、1ファイル当たりの録画時間は延長されます。)

※ このモードではSDカード内のほぼ全領域がロックファイル保存領域となります。32GBのSDカードで保存できるロック動画は約275分です。

コンパクト

コンパクト設計で、狭い場所や装置内部などにも設置できます。最短撮影距離は約24cm。画角は110°又は、180°の近距離ワイドビューで、ターゲットをしっかりと撮影できます。また、設置後は本機の状態が一目でわかるLED表示機能を採用し、より多くの現場に設置できるサイズとデザインにこだわりました。



ネットワーク

ネットワーク対応だから、パソコン画面からも現場を監視。ブラウザを使用するので専用ソフトも不要で、使いやすい。

■ ネットワークに対応

LAN接続なので、本機を設置した現場に行かなくても、本機の種類設定(システム設定、カメラ設定、ネットワーク設定など)を行ったり、リアルタイム動画や保存済動画を確認することができます。またPCにダウンロードすることで、汎用プレーヤーによりフルHDで詳細確認することができます。

■ ブラウザ画面でも現場の様子を確認

本機にアクセスすることで表示される「CHOCO TEI VIEWER」は、ブラウザで動作します。このビューアー上でリアルタイム動画を見ながらトリガー入力を行うことができます。またブラウザを複数立ち上げることで、複数の本機と接続して異なる現場の状況を同時に確認することもできます。

■ ビューアーや設定画面を保護するパスワード機能

セキュリティを強化するために、本機へのアクセスや設定変更画面をパスワード保護することができます。保護設定は、本機へのアクセス時のみ入力、設定画面への移行時のみの入力、入力設定なしの3種類から選択できます。



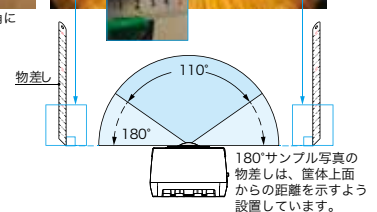
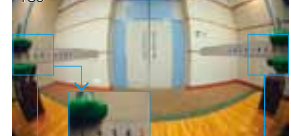
画角

110°



魚眼レンズによる撮影のため、110°画角においても若干のひずみが生じます。

180°



チョコ停ウォッチャーmini

仕様/外形寸法図

SOLUTION

PLC

HMI

SENSOR

ENCODER

COUNTER

INFORMATION

ソリューション

■仕様

本体仕様

項目	仕様
本体表示	2色LED×2 (表示色：赤、橙、緑)、エラー及びステータス表示
ビューアー表示言語	日本語/英語 ^{※1}
電源スイッチ	なし
イメージセンサ	約1,676万画素 1/2.3型CMOSセンサー
レンズ	F=2.0 FOV=180°等距離射影フィッシュアイレンズ
画角	水平180° 垂直92°/水平110° 垂直56°
撮影距離	約24 cm~∞
最低被写体照度	4.3 lux ^{※2}
録画ファイル	MOV形式
AV記録フォーマット	1,920×1,080 30 fps、MPEG-4 AVC/H.264
録音フォーマット	48 kHz 16bit モノラル PCM方式
記録メディア ^{※3}	microSDHC (Max32 GB) Class10以上 動作温度保証85°C以上 (※別売)
マイク/スピーカー	モノラル(無指向性) /モノラル
リアルタイムクロック	リアルタイムクロック内蔵(日付、時間)、月差±90秒
時計バックアップ	内蔵2次電池 バックアップ時間 30日(満充電時間：完全放電状態から24時間連続通電)
インターフェース	Ethernet：RJ45 LAN コネクタ 100BASE-TX
端子仕様	メーカー：オムロン株式会社 本体側端子型式：XW4A-04B1-H 適合コネクタ型式：XW4B-04B1-H (付属品)
トリガー入力	ドライ接点(無電圧接点、最小接点ON時間0.1秒)
電源入力/定格電力	DC5 V~48 V/2.5 W
動作温度/湿度範囲	-10°C~45°C/10%~80% RH (結露なきこと)
保存温度/湿度範囲	-20°C~60°C/10%~80% RH (結露なきこと)
寸法(mm) /重量	54.0 W×55.4 H×34.0 D (本体のみ突起含まず) /約78 g
主な筐体素材	PC/ABS
防塵・防水/耐振動	非対応/2 G 33 Hz XYZ 各1時間
本体背面汎用小ネジ穴	1/4-20UNC
取付台固定ネジ	M4 ネジ/ボルト/ナット
対応規格	VCCI CLASS B、RoHS
推奨microSDカード	メーカー：ハギワラソリューションズ株式会社 MSDB-032GS (N00MZS 産業用microSDカード) MSDB-032GS (N00QZS 産業用microSDカード(高信頼性タイプ))

※1 本製品は日本国内仕様となっております。海外でのご使用につきましては、弊社ではいかなる責任も負いかねます。※2 暗い場所での撮影は、動画の品質を確認の上ご使用ください。※3 通電ON→OFF時や、通電中カードの抜き差しにより、不良セクタが発生します。定期的にSDカードのフォーマットを行ってください。

ビューアー

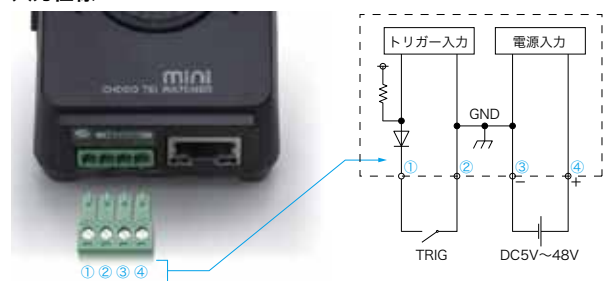
項目	仕様
表示方法	本機にPCを接続し、ブラウザ上で表示
推奨PCスペック	IE11以上が動作するPC
対応ブラウザ	【Windows】 Chrome、Internet Explorer11 ^{※1} 【Android】 Chrome 【iOS】 Safari ^{※2}
機能	各種設定、ファイル操作、状態表示、 撮影中動画表示 ^{※3} 、保存済動画簡易再生 ^{※3}

※1 IEでは音声は出力されません。

※2 Android、iOSではファイルダウンロードはできません。

※3 表示/再生解像度：640×360、最大約30 fps (通信環境により変動します。)

入力仕様



OnSinSensor

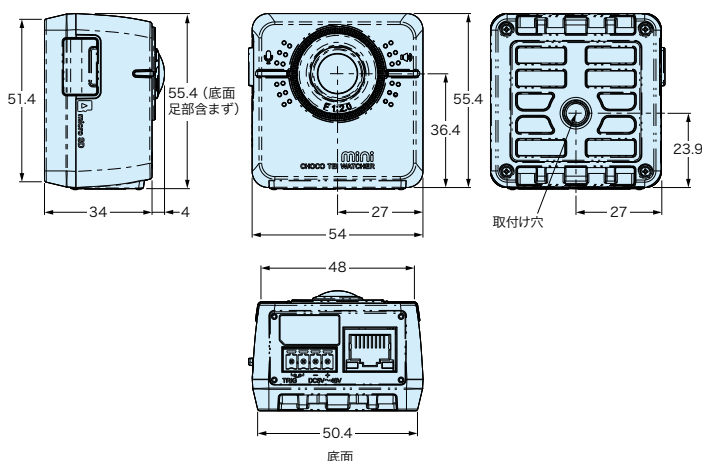
ポン付BOX

チョコ停ウォッチャーmini

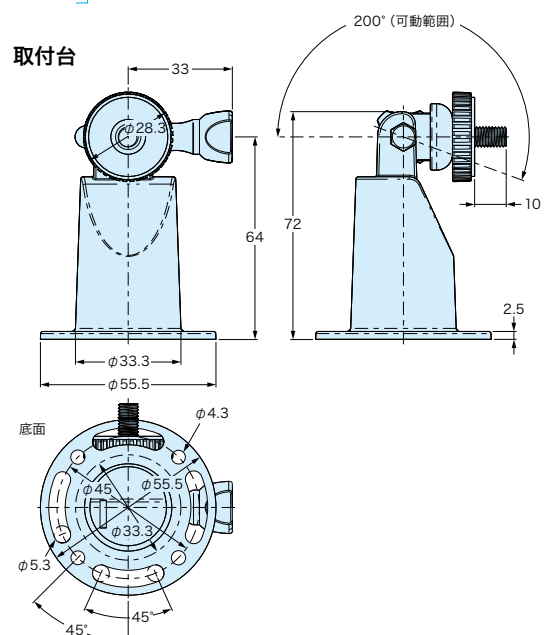
チョコ停トリガーBOX

■外形寸法図 (単位：mm)

本体



取付台



カタログに記載されている内容はカタログ発行時の仕様となっております。
最新情報は担当営業 (またはホームページ) までお問い合わせください。 <https://www.electronics.jtekt.co.jp/>