

























- SOLUTION
- PLC
- HMI
- SENSOR
- ENCODER
- COUNTER
- INFORMATION

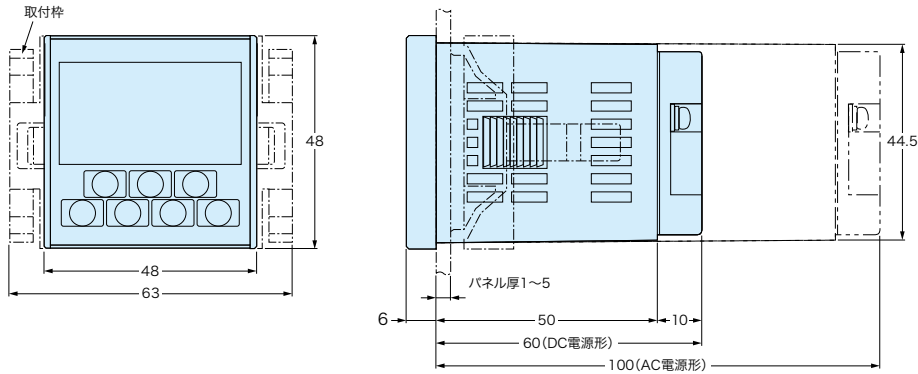
- 共通事項
- 電子カウンタ
- 回転計
- デジタルタイマ
- プログラマブルカム

# KCVシリーズ

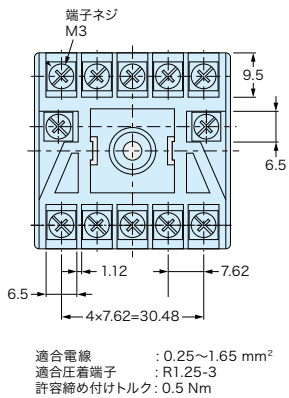
## 外形寸法図

### ■外形寸法図 (単位: mm)

#### KCV本体

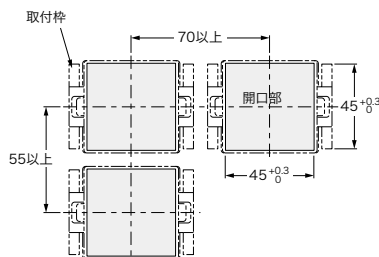


#### 端子台詳細図



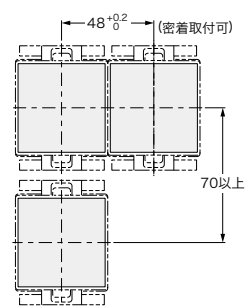
#### 取付穴加工寸法

##### 1. 取付把手方向が横方向の場合



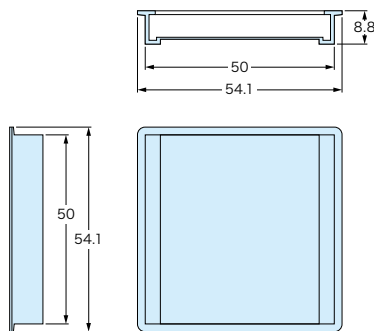
##### 2. 取付把手方向が縦方向の場合

※ フロントカバー (KC-48C、KC-48P) を装着して配置する場合は、並び寸法を 55 mm 以上にして下さい。



- KCV
- KCX
- KCM

#### フロントカバー (オプション) KC-48C



#### 装着時のフロントカバー外形寸法

