

NX-20

特長

パネルコンピュータ

- ・ Windows®EmbeddedStandard7搭載モデル
- ・ Windows®EmbeddedStandard2009搭載モデル
- ・ 8.4型12.1型SVGA
- ・ 国内設計/国内製造
- ・ 長期供給保証(5年)
- ・ マルチタッチ操作
- ・ 選べるケースタイプ
- ・ 豊富なインターフェース



■特長

信頼の国内設計・国内製造

高品質・高性能・高信頼性を徹底的に重視した、安心の国内設計・国内製造。CPUにはIntel®Atom™プロセッサを採用するとともに、機械装置の消費電力低減に貢献する省エネ設計です。

エコロジー設計

洗練された回路設計で動作パフォーマンスを向上。ハードディスクドライブや冷却ファンなど、電力消費や騒音発生、機械的故障の原因となる駆動部品を排除することで、発熱が少なく安定した動作を長期間維持します。

長期供給保証

LCDのバックライト寿命(25℃環境下での輝度半減予測値)は70,000時間(約8年)を確保。一般的に、PC関連の供給保証期間は短期間に止まるものですが、弊社は5年間の長期供給保証期間を提供します。

2タイプの取付方式を選択可能

機械装置への取付方式は、背面から組み込む「オープンフレームタイプ」と、前面から埋め込む「ベゼルタイプ」の2種類を用意しました。

[オープンフレームタイプ]

頑固なフレームを採用したオープンフレームタイプは、ユニットケースを持たず幅広い機械装置に対応。

[ベゼルタイプ]

高品質なブラックベゼルを採用したベゼルタイプは、前面埋め込みのため取り付けが簡単。

■型番一覧

項目	型番	内容	
本体	NX-B20	8.4型オープンフレームタイプ Windows®EmbeddedStandard2009搭載モデル	
	NX-B21	8.4型オープンフレームタイプ Windows®EmbeddedStandard7搭載モデル	
	NX-B20-B	8.4型ベゼルタイプ Windows®EmbeddedStandard2009搭載モデル	
	NX-B21-B	8.4型ベゼルタイプ Windows®EmbeddedStandard7搭載モデル	
	NX-G20	12.1型オープンフレームタイプ Windows®EmbeddedStandard2009搭載モデル	
	NX-G21	12.1型オープンフレームタイプ Windows®EmbeddedStandard7搭載モデル	
	NX-G20-B	12.1型ベゼルタイプ Windows®EmbeddedStandard2009搭載モデル	
	NX-G21-B	12.1型ベゼルタイプ Windows®EmbeddedStandard7搭載モデル	
オプション	NX-PCI-23	PCI拡張ボックス(3スロット)	
	NX-PCI-21	PCI拡張ボックス(1スロット)	
	NX-SHL1	12.1型オープンフレームタイプ用表面シート(1枚)	
	NX-SHL2	8.4型オープンフレームタイプ用表面シート(1枚)	
保守品	NX-BAT-1	電池	
BTOオプション	項目	追加型番	内容
		M2	メモリ2 GB
		C8	CFカード8 GB(OS用)
		VS	当社ソフトウェア商品 VisualScope
		SC	当社ソフトウェア商品 SCAランタイム

使い慣れたWindows®OSで快適操作

搭載OSは、パーソナルコンピュータやモバイル機器でも広く利用されているWindows®OS。普段から馴染みのある操作感覚と、直感的に理解できる分かりやすい標準プラットフォームの構築により、機械装置の操作習熟期間短縮に貢献します。

スマホ感覚のマルチタッチ操作

当社パネルコンピュータ初のマルチタッチ操作に対応。スマートフォンやタブレットのような操作感覚で、画面の拡大・縮小・スクロールなどが俊敏かつ直感的に行えます。さらに、コンパクトながら表示される情報を広く、大きく、見やすく、わかりやすく視認・操作可能です。

また、2点同時押し操作をインタロック用操作に応用するなど、各機械装置のオペレーション内容に最適化した、もっとも効率的な操作画面を構築可能。操作担当者の訓練・習熟期間の短縮化に貢献するとともに、快適な業務環境の実現にも寄与します。

多彩なインタフェース

既存の設備や機材に幅広く対応できるよう、多彩なインタフェースを搭載しました。RS-232CはコンパクトなD-sub 9ピンを2ポート。Ethernetは大量のデータを素早く送受信できるGbE(10/100/1000BASE-T)RJ-45を2ポート。

携帯機器などさまざまな機器やデバイスを手軽に接続できるUSB Rev2.0Aポートは、5ポートを確保。2つのIDE CFスロットにより作業領域拡張も手軽に行え、アナログRGB出力経由での画面表示も可能です。

NX-20

仕様

SOLUTION

P L C

H M I

SENSOR

ENCODER

COUNTER

INFORMATION

HMI一覧表

パネルコンピュータ

表示器

HMIソフトウェア

■インターフェース

①CFカードスロット

- CF1：OSをインストールした4GBのCFカード標準搭載
- CF2：データ用空きスロット
- ・通常スロットには蓋あり。

②表示部

- ・タッチパネル付きLCD

③USBポート(USB1、2、3、4、5)

- ・USB機器を接続。USB2.0に対応。
- ・コネクタはUSB Aタイプ
- ・5ch用意

④アナログRGB出力ポート(CRT)

- ・外部アナログモニタを接続
- ・LCD画面と同じ画面を出力。
- ・コネクタは高密度D-sub15ピンメス。

⑤シリアルポート(COM1、2)

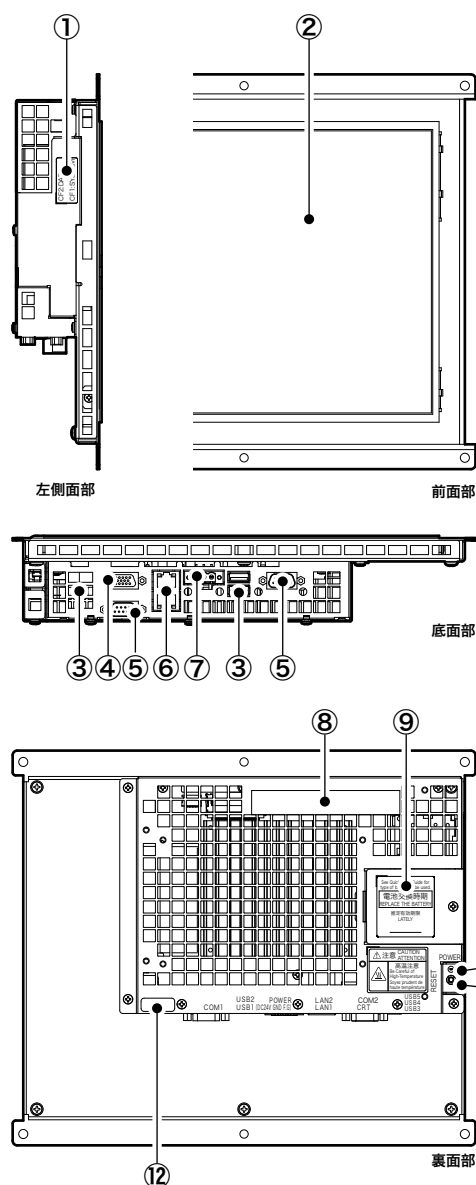
- ・RS-232C準拠の機器を接続。
- ・コネクタはD-sub9ピンオス。
- ・2ch用意。

⑥LANポート(LAN1、2)

- ・Ethernet機器を接続。
- ・10BASE-T/100BASE-TX/1000BASE-Tの自動切替。
- ・コネクタはRJ-45ジャック。
- ・2ch用意。

⑦DC電源コネクタ(DC24V GND F.G)

- ・DC24V電源を接続。



⑧拡張バス用コネクタ

- ・将来拡張スロット準備予定

⑨電池交換用蓋

- ・電池交換時の蓋

⑩電源LED (POWER)

- ・本装置の電源状態を表すLED。
- ・電源ON：橙 電源OFF：消灯。

⑪リセットスイッチ (RESET)

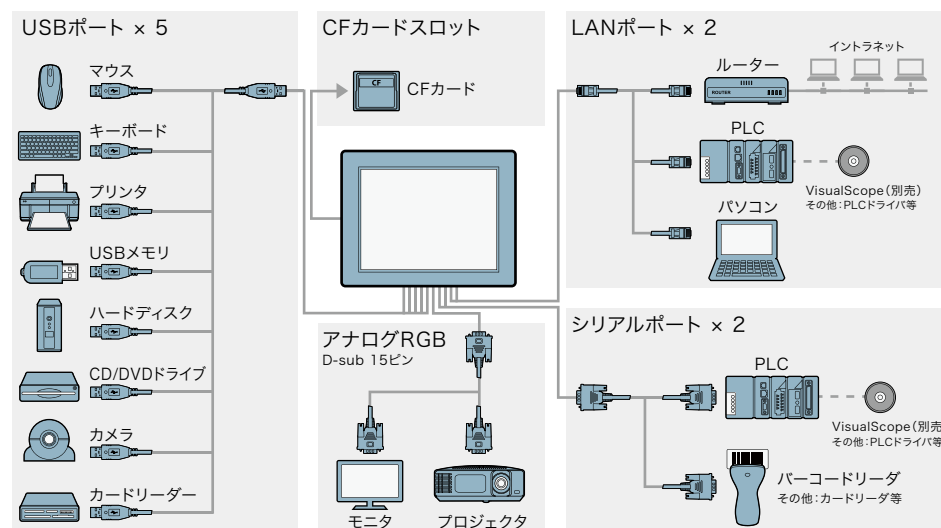
- ・本装置を再起動。

⑫オペレーティングシステムライセンスラベル

- ・Windows® Embedded Standard 2009/7ラベル貼付

■システム構成図

多彩なインターフェースで幅広く対応します。



※ 接続する機種・メーカーによっては認識しない場合があります。

カタログに記載されている内容はカタログ発行時の仕様になっております。
最新情報は担当営業（またはホームページ）までお問い合わせください。 <https://www.electronics.jtetc.co.jp/>

NX-20

仕様

■本体仕様

項目		内容								
型番		NX-B20	NX-B21	NX-B20-B	NX-B21-B	NX-G20	NX-G21	NX-G20-B	NX-G21-B	
OS	Windows® Embedded Standard 2009	○	—	○	—	○	—	○	—	
	Windows® Embedded Standard 7	—	○	—	○	—	○	—	○	
筐体	オープンフレームタイプ	○	○	—	—	○	○	—	—	
	ベゼルタイプ	—	—	○	○	—	—	○	○	
性能	CPU	Intel® Atom™ 1.8 GHz								
	L2キャッシュ	512 KB								
	メモリ	1 GB DDR3 SDRAM								
表示部	表示サイズ	8.4型					12.1型			
	表示デバイス	TFT カラーLCD								
	表示色	262,144色								
	解像度	800×600 (SVGA)					1,024×768 (XGA)			
	輝度調整	16段階								
	バックライト	LED								
	自動消灯	○								
	タッチパネル	アナログ抵抗膜式、分解能：1,024 W × 1,024 H								
	マルチタッチ	—	○	—	○	—	○	—	○	
インタフェース	シリアルポート	D-SUB-9P (オス) ×2ポート RS-232C								
	Ethernet	RJ45×2ポート 10 BASE-T/100 BASE-TX/1000 BASE-T								
	USB (A) ポート	USB2.0×5ポート								
	CFカードスロット	IDE接続Type II ×2スロット								
		スロット1 (OS用) : 2 GB スロット2 : 空き	スロット1 (OS用) : 4 GB スロット2 : 空き	スロット1 (OS用) : 2 GB スロット2 : 空き	スロット1 (OS用) : 4 GB スロット2 : 空き	スロット1 (OS用) : 2 GB スロット2 : 空き	スロット1 (OS用) : 4 GB スロット2 : 空き	スロット1 (OS用) : 2 GB スロット2 : 空き	スロット1 (OS用) : 4 GB スロット2 : 空き	
	VGA出力	アナログRGB 高密度D-sub 15P ×1ポート								
拡張バス用コネクタ	PCI/PCI Express ×1ch (将来拡張スロット準備予定)									
一般仕様	定格電源電圧	DC24 V								
	許容電源電圧範囲	DC19.2 V~DC28.8 V								
	消費電力	50 W以下 拡張バス時：60 W以下								
	使用周囲温度	0~55°C								
	保存周囲温度	-10~70°C								
	使用周囲湿度	25~85 % RH (結露なきこと)								
	保存周囲湿度	10~85 % RH (結露なきこと)								
	汚染度	2 (EN60950)								
	耐ノイズ性	1,500 Vp-p								
	耐振動	10~57 Hz 複振幅0.3 mm (p-p) 5分XYZ各10回 57~150 Hz 加速度19.6 m/s ² 3分XYZ各10回								
	耐衝撃	294 m/s ² (30 G) 11 ms XYZ各方向5回								
	耐静電気放電	接触放電：レベル3 (±6 kV) 空中放電：レベル3 (±8 kV)								
	使用雰囲気	腐食性ガスなきこと								
	接地	D種接地								
	保護構造	—	IP65F			—	IP65F			
	外形寸法 (mm)	230 W×204 H×67.2 D			230 W×177 H×68.6 D		306 W×261 H×56.6 D		315 W×241 H×70 D	
	質量 (g)	1,900			1,700		2,600		2,700	
	パネルカット寸法 (mm)	188.7 W×148.7 H			218.5 W×165.5 H		266 W×203 H		301.5 W×227.5 H	
	冷却方式	自然空冷								
適合規格	UL508、CE EN61131-2									
RoHS指令	対応									
付属品	・電源プラグ ・QUICK START GUIDE			・電源プラグ ・取付金具 4個 ・QUICK START GUIDE		・電源プラグ ・QUICK START GUIDE		・電源プラグ ・取付金具 8個 ・QUICK START GUIDE		

NX-20

オプション/外形寸法図

SOLUTION

P L C

H M I

SENSOR

ENCODER

COUNTER

INFORMATION

HMI一覧表

パネルコンピュータ

表示器

HMIソフトウェア

■BTOオプション(出荷時組み込みオプションサービス)

種類	追加型番
メモリ2 GB	M2
CFカード8 GB (OS用)	C8
VisualScope※1	VS
SCAランタイム※1	SC

※1 当社ソフトウェア商品

ご注文型番について
本体型番に必要なオプションを以下の順で追加してください。

本体型番 + [] メモリ2 GB [] CFカード8 GB [] VisualScope [] SCAランタイム

例

NX-G20-M2
メモリ2 GB

NX-G20-C8SC
SCAランタイム
CFカード8 GB

■単体オプション

名称		NX-B20	NX-B21	NX-B20-B	NX-B21-B	NX-G20	NX-G21	NX-G20-B	NX-G21-B
PCI拡張ボックス(3スロット)	NX-PCI-23	●	●	●	●	●	●	●	●
PCI拡張ボックス(1スロット)	NX-PCI-21	▲	▲	▲	▲	▲	▲	▲	▲
オープンフレームタイプ用 表面シート	NX-SHL1	—	—	—	—	●	●	—	—
	NX-SHL2	●	●	—	—	—	—	—	—

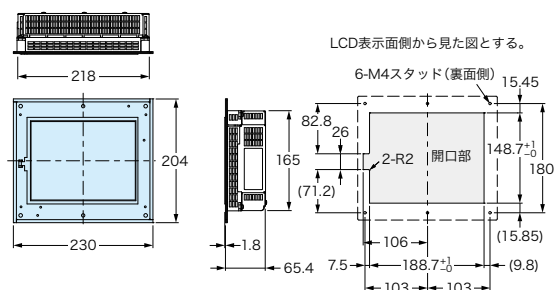
● 対応 ▲ 計画中

■保守品/付属品

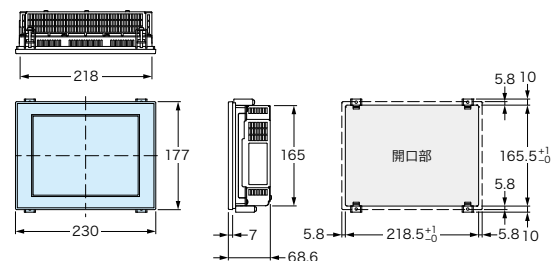
名称		NX-B20	NX-B21	NX-B20-B	NX-B21-B	NX-G20	NX-G21	NX-G20-B	NX-G21-B
電池	NX-BAT-1	●	●	●	●	●	●	●	●

■外形寸法図 (単位: mm)

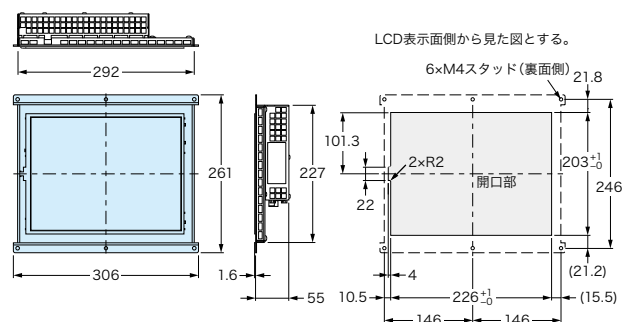
NX-B20/NX-B21



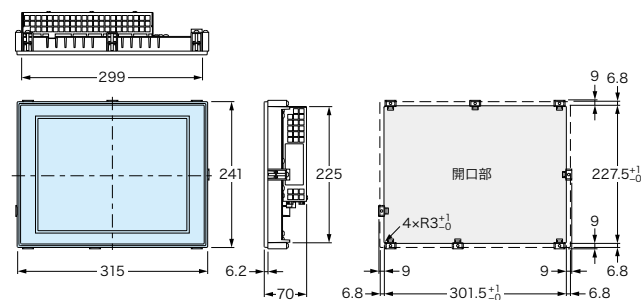
NX-B20-B/NX-B21-B



NX-G20/NX-G21



NX-G20-B/NX-G21-B



・適用パネル厚: 1.0 mm~5.0 mm
・取付金具締付けトルク: 0.5 N・m