

OPTO-TOUCH® 光学式タッチボタン



- 静電容量型タッチスイッチと機械式押しボタンに代わる、光学式タッチボタン
- 人間工学に基づいた設計により、連続したスイッチ操作に伴う手、手首、腕のストレスを解消 - 操作時の物理的圧力は不要
- LED による電源、および出力表示
- NPN/PNP 出力 (DC 電源)、リレー接点出力 (AC 電源) を用意 (型番別)
- 周辺光、EMI、RFI に対する高い耐ノイズ性
- 高い余裕度でひどいほこりやオイルの付着にも影響されず、ほぼすべての環境で動作

OTB シリーズ



- モーメンタリ動作の OTB シリーズとオルタネート動作の LTB シリーズを用意
 - 両手操作コントローラとの組み合わせで機能カテゴリーⅢa またはⅢb (セーフティカテゴリー 1 または 3) の安全システムを構築
 - 黒のフィールドカバーが付属
型番最後に以下の記号をつけるとカバーの色を変更できます。
- | 記号 | 色 | 例 |
|-----|---|------------------|
| W/G | 緑 | OTBVN6 W/G |
| W/R | 赤 | OTBVR81 W/30 W/R |
| W/Y | 黄 | LTBA5QD W/Y |

STB シリーズ



- 自己診断機能内蔵
- 両手操作コントローラとの組み合わせで機能カテゴリーⅢc (セーフティカテゴリー 4) の安全システムを構築
- 黄色のフィールドカバーが付属

OTB シリーズ タッチボタン

動作	ハウジング上部材質	電源電圧	出力	型番*	
モーメンタリ	ポリスルホン	DC10 ~ 30V	NPN NO/NC 各 1 出力	OTBVN6	
	ポリカーボネート			OTBVN6L	
	ポリスルホン			PNP NO/NC 各 1 出力	OTBVP6
	ポリカーボネート				OTBVP6L
	ポリスルホン	AC/DC20 ~ 30V	リレー接点 NO/NC 各 1 出力	OTBVR81	
	ポリカーボネート			OTBVR81L	
	ポリスルホン	AC105 ~ 130V	リレー接点 NO/NC 各 1 出力	OTBA5	
	ポリカーボネート	AC85 ~ 115V		OTBA5J	
	ポリカーボネート	AC105 ~ 130V		OTBA5L	
	ポリスルホン	AC210 ~ 250V	リレー接点 NO/NC 各 1 出力	OTBB5	
ポリカーボネート	AC170 ~ 230V	OTBB5J			
ポリカーボネート	AC210 ~ 250V	OTBB5L			
オルタネート	ポリスルホン	AC105 ~ 130V	リレー接点 NO/NC 各 1 出力	LTBA5	
	ポリカーボネート	AC85 ~ 115V		LTBA5J	
	ポリカーボネート	AC105 ~ 130V		LTBA5L	
	ポリスルホン	AC210 ~ 250V	リレー接点 NO/NC 各 1 出力	LTBB5	
	ポリカーボネート	AC170 ~ 230V		LTBB5J	
	ポリカーボネート	AC210 ~ 250V		LTBB5L	

* 表中の型番は 2m コード引き出しタイプです。
型番最後に以下の記号を付加すると接続オプションを変更できます。

記号	接続オプション	例	専用コードセット		掲載ページ
			NPN/PNP	リレー接点	
W30	9m コード引き出し	OTBVN6 W/30	-	-	-
QD	ミニスタイルコネクタ	OTBVN6QD	MBCC-4	MBCC-5..	86
QDH	M12 コネクタ	QTBVN6QDH	MQDC-4	-	83

STB 自己診断機能付きタッチボタン

ハウジング上部材質	電源電圧	出力	型番*
ポリアーテルイミド	DC10 ~ 30V	PNP NO/NC 各 1 出力	STBVP6
ポリアーテルイミド	AC/DC20 ~ 30V	リレー接点 NO/NC 各 1 出力	STBVR81

* 表中の型番は 2m コード引き出しタイプです。
型番最後に以下の記号を付加すると接続オプションを変更できます。

記号	接続オプション	例	専用コードセット		掲載ページ
			PNP	リレー	
W30	9m コード引き出し	STBVP6 W/30	-	-	-
Q	ミニスタイルコネクタ	STBVP6Q	MBCC-4..	MBCC-5..	86
Q5	4ピン M12 コネクタ	STBVP6Q5	MQDC-4..	-	83
Q6	5ピン M12 コネクタ	STBVR81Q6	-	MQDC1-5	84

VTB 作業指示表示付き光学式タッチボタン



- 赤、緑、青、および赤 / 緑のジョブライต์付きモデルを用意
- ベースの部分が明るく点灯
- フィールドカバーはオプションです。
- 電源電圧 DC12 ~ 30V

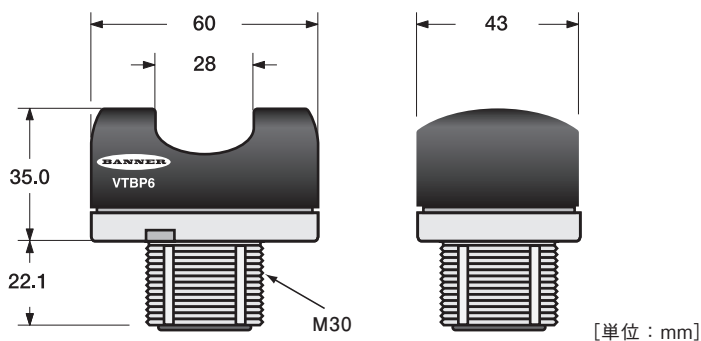


ジョブライต์色	ハウジング上部材質	出力	ジョブライต์入力	型番*
緑	ポリスルホン	NPN	0Vで点灯	VTBN6
赤				VTBN6R
青				VTBN6B
緑 & 赤				VTBN6GR
緑	ポリカーボネート			VTBN6L
赤				VTBN6RL
青				VTBN6BL
緑 & 赤				VTBN6GRL
緑	ポリスルホン	PNP	DC10 ~ 30Vで点灯	VTBP6
赤				VTBP6R
青				VTBP6B
緑 & 赤				VTBP6GR
緑	ポリカーボネート			VTBP6L
赤				VTBP6RL
青				VTBP6BL
緑 & 赤				VTBP6GRL

* 表中の型番は2mコード引き出しタイプです。
型番最後に以下の記号を付加すると接続オプションを変更できます。

記号	接続オプション	例	専用コードセット		掲載ページ
			1色	2色	
W30	9mコード引き出し	VTBN6 W/30	-	-	-
Q	M12コネクタ	VTBN6Q	MQDC-4..	-	83
		VTBN6GRQ	-	MQDC1-5..	84

OTB/LTB、STB、VTB 外形



OTB/LTB、STB、VTB 共通 フィールドカバー

色	フィールドカバー	
	標準	ワイド
黒	OTC-1-BK	OTCL-1-BK
緑	OTC-1-GN	OTCL-1-GN
赤	OTC-1-RD	OTCL-1-RD
黄	OTC-1-YW	OTCL-1-YW



ブラケット

