



特長

- 静電容量型タッチスイッチと機械式押しボタンに代わる、光学式タッチボタン
- 人間工学に基づいた設計により、連続したスイッチ操作に伴う手、手首、腕のストレスを解消 — 操作時の物理的圧力は不要
- LEDによる電源、および出力表示
- NPN、PNP出力、リレー接点出力を用意(型番別)
- 周辺光、EMI、RFIに対する高い耐ノイズ性
- 高い余裕度でひどいほこりやオイルの付着にも影響されず、ほぼすべての環境で動作
- フィールドカバーをオプションで用意

型番一覧

動作	型番	接続*	ケース上部材質	電源電圧	出力		
モーターリ	OTBVN6	4芯ケーブル2m	ポリスルホン	DC10~30V	NPN NO/NC		
	OTBVP6				PNP NO/NC		
	OTBVR81	5芯ケーブル2m		AC/DC20~30V	リレー接点 NO/NC		
	OTBA5J			AC85~115V			
	OTBA5			AC105~130V			
	OTBB5J			AC170~230V			
	OTBB5			AC210~250V			
	OTBVN6L	4芯ケーブル2m		ポリカーボネート	DC10~30V	NPN NO/NC	
	OTBVP6L					PNP NO/NC	
	OTBVR81L	5芯ケーブル2m			AC/DC20~30V	リレー接点 NO/NC	
	OTBA5L				AC105~130V		
	OTBB5L				AC210~250V		
オルタネート	LTBA5J	5芯ケーブル2m	ポリスルホン		AC85~115V	リレー接点 NO/NC	
	LTBA5				AC105~130V		
	LTBB5J				AC170~230V		
	LTBB5				AC210~250V		
	LTBA5L				ポリカーボネート		AC105~130V
	LTBB5L						AC210~250V

* 型番最後に“W/30”を付けると、9mケーブルタイプになります(例: OTBVN6 W/30)。
 型番最後に“QD”を付けると、ミニスタイルのコネクタタイプになります(例: OTBVR81QD)。
 OTBVNまたはOTBVPの型番最後に“QDH”を付けると、ユーロスタイルのコネクタタイプになります(例: OTBVN6QDH)。
 QDコネクタタイプには、別途QDケーブルが必要です。page 4をご参照ください。



警告...人身保護用に使用しないでください。

本製品を人身保護用の検出装置として使用しないでください。重大な事故につながる危険があります。

本製品は、安全関連のアプリケーションに使用する上で最低限必要な二重化回路と自己診断機能を内蔵していません。本製品の故障または誤動作により、出力がONになる場合とOFFになる場合のどちらもありません。安全関連のアプリケーションの場合、OSHA、ANSI、IECの規格に適合する製品が記載されたバナー『マシンセーフティカタログ』をご参照ください。

OTBシリーズ 光学式タッチボタン

概要

OTB光学式タッチボタンは、静電容量型タッチスイッチと機械式押しボタンに代わる光学式タッチスイッチです。指がスイッチの「タッチエリア」に入ると、ボタンの赤外線ビームを遮り出力が動作します。

バンナー・エンジニアリングのOTBシリーズ・タッチボタンは、人間工学に基づいたデザインにより機械式押しボタンに伴う手、手首、腕のストレスを解消します。作業には物理的な圧力がまったく不要です。

全機種とも、EMI、RFI、周囲光の干渉に強い耐性を持ちます。OTBの材質は、上部がポリスルホン製またはポリカーボネート製で(型番による)、底面が、ファイバ強化ポリエステル樹脂製です。上部材質により耐環境性が異なります。仕様欄のNoteをご参照ください。全機種共に取り付け部がM30ネジになっていますので、設置が容易です。

OTBシリーズ・タッチボタン表示

電源表示(赤)：電源投入時点灯

出力表示(赤)：ボタンの操作時点灯

丈夫なポリプロピレン(TP)製のフィールドカバーを用意しています。フィールドカバーにより、誤って検出ビームを遮るような物体(袖やゴミなど)によるスイッチの誤作動を防ぎます。ポリプロピレンは、(低温時でも)衝撃を吸収する性質が高く、磨耗や薬品による損傷に高い耐性があります。数種類の色を用意していますので、複数のタッチボタンを使用する場合にはカラーコーディングが可能です。

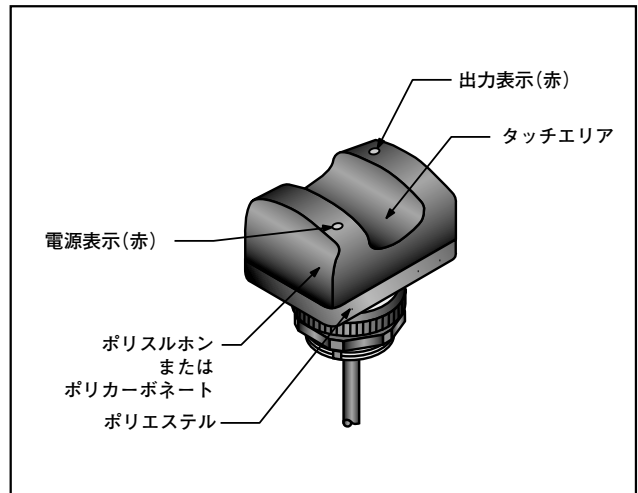


Fig.1 OTB外觀

設置

機械的な取り付け

OTBタッチボタンは、作業者に使いやすい高さ・位置に取り付けてください。また、シールド、カバー、リング、仕切りなどを使用すると、スイッチの不用意な操作を防ぐことができます。OTBタッチボタンの誤操作を防ぐ取り付け方法をFig.2に2例示します。台の上に取り付ける場合は、図のようにフィールドカバーを使用することで誤操作を防止できますし、OTBを横向きにして台の下などに取り付けることでも防止できます。このように横向きに設置すると、スイッチ上に何か落ちてビームの経路が連続的に遮光されることがありません。

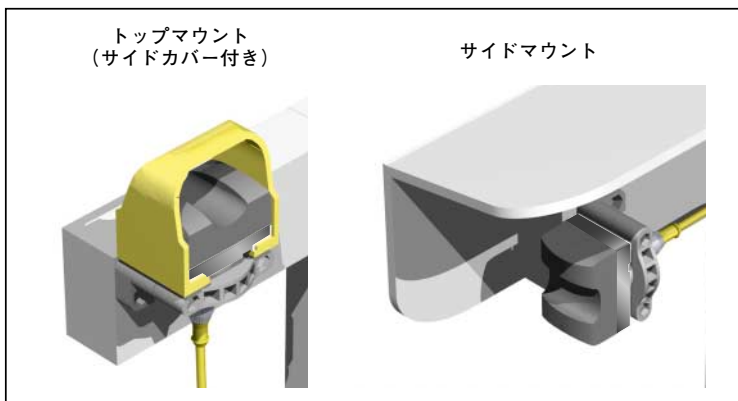


Fig.2 設置例

OTBシリーズ 光学式タッチボタン

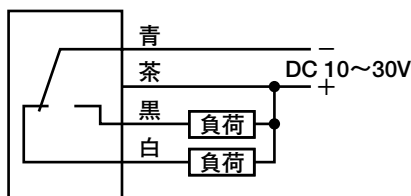
仕様

型番	OTBVN6 (L)	OTBVP6 (L)	OTBVR81 (L)	OTBA5J LTBA5J	OTBA5 (L) LTBA5 (L)	OTBB5J LTBB5J	OTBB5 (L) LTBB5 (L)
電源電圧	DC10~30V	DC10~30V	AC/DC20~30V	AC85~115V	AC105~130V	AC170~230V	AC210~250V
消費電流	25mA以下						
電源保護回路	サージ保護、逆接続保護						
出力	NPN		PNP		リレー接点 NO/NC 2回路		
	オープンコレクタ NO/NC 2出力						
	負荷電流	最大150mA		最大7A、745VA*			
	漏れ電流	10 μ A以下		最小負荷 0.05W (DC)、0.05VA (AC) 機械的接点寿命 50,000,000回 電氣的寿命 100,000回			
残り電圧	1.5V以下 (150mAにて)						
出力保護回路	過負荷保護、ショート保護		なし				
表示	電源表示 (赤)	電源投入時点灯					
	出力表示 (赤)	NO出力動作時点灯					
材質	上部 (黒)	ポリスルホンまたはポリカーボネート (型番による)					
	下部 (乳白色)	熱可塑性ファイバ強化ポリエステル					
保護構造	樹脂充填、IEC IP66、NEMA 1、3、4、4X、12、13						
接続	PVCケーブル2mまたはQDコネクタ (型番による) QDコネクタタイプには、別途専用QDケーブルが必要 (page 5「アクセサリ」参照) ケーブル9mタイプも用意 (page 1「型番一覧」参照)						
耐外乱光	120,000Lux (直接太陽光)						
使用周囲温度	-20~+50 $^{\circ}$ C						
使用周囲湿度	最大90%RH (50 $^{\circ}$ Cにて; 結露しないこと)						
Note	<p>ポリスルホン製上部ハウジングを使ったモデルの環境上の注意： ポリスルホン製上部ハウジングは、長期間屋外の日光にあたりと壊れやすくなります。窓ガラスは、近紫外線を効果的に遮り、直射日光からの保護にすぐれています。強度のアルカリ性物質との接触は避けてください。薄い石鹼水と柔らかい布で、定期的に洗浄してください。</p> <p>ポリカーボネート上部ハウジングを使ったモデルの環境上の注意： 熱湯や高湿および66$^{\circ}$Cを超える高温に長時間さらさないでください。芳香炭化水素 (キシレンやトルエンなど)、ハロゲン炭化水素、強力なアルカリ物質との接触は避けてください。薄い石鹼水と柔らかい布で、定期的に洗浄してください。</p>						

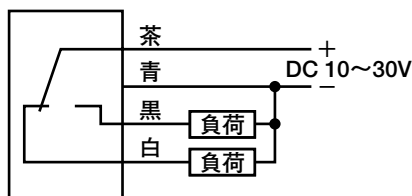
* 誘導負荷をご使用の際は、アークサプレッサーをご使用ください。

配線

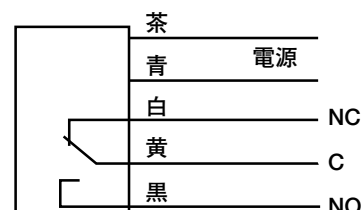
NPN出力タイプ



PNP出力タイプ



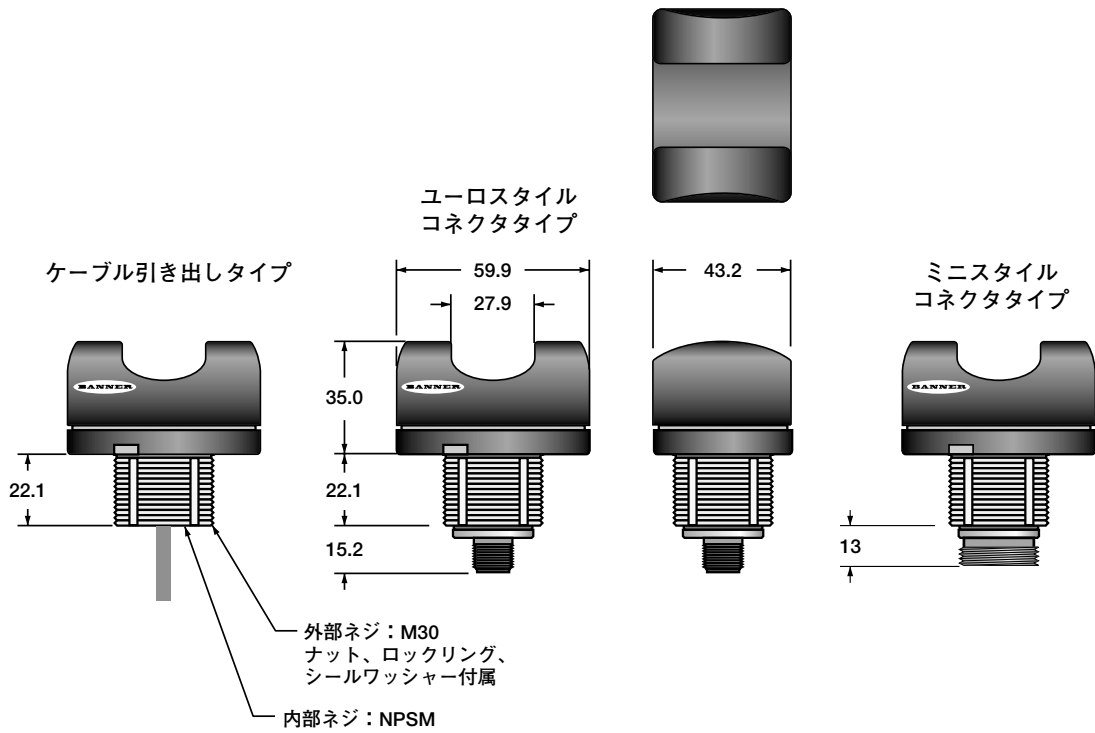
リレー接点出力タイプ



Note : ケーブル引き出しタイプとコネクタタイプの接続は同じです。

OTBシリーズ 光学式タッチボタン

外形



[単位：mm]

QDケーブル

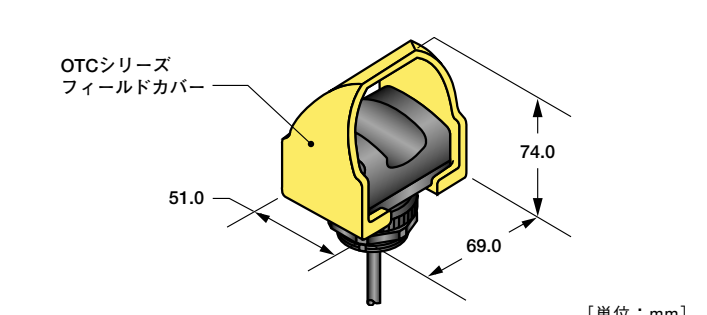
スタイル	型番	全長 [m]	外形 [mm]	ピン配列	適合機種
4ピン・ユーロスタイル ストレート (ソケット)	MQDC-406 MQDC-415 MQDC-430	2 5 9			
4ピン・ユーロスタイル ライトアングル (ソケット)	MQDC-406RA MQDC-415RA MQDC-430RA	2 5 9			OTBVN6QDH または OTBVP6QDH
4ピン・ミニスタイル ストレート (ソケット)	MBCC-406 MBCC-412 MBCC-430	2 4 9			OTBVN6QD または OTBVP6QD
5ピン・ミニスタイル ストレート (ソケット)	MBCC-506 MBCC-512 MBCC-530	2 4 9			リレー出力の QDコネクタタイプ

OTBシリーズ 光学式タッチボタン

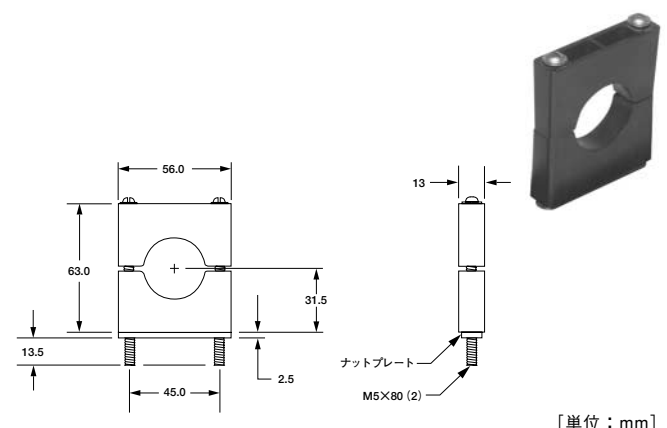
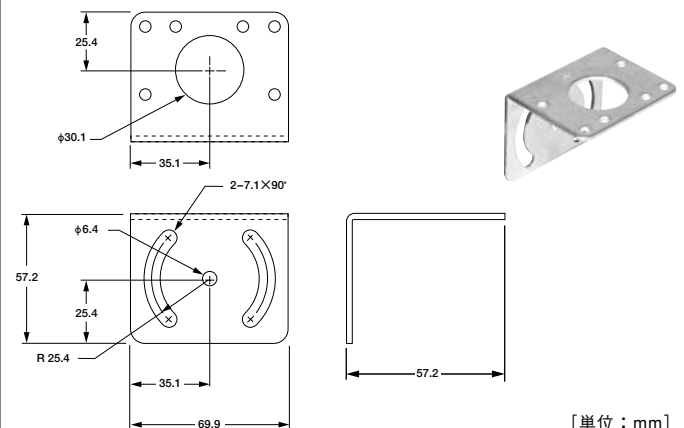
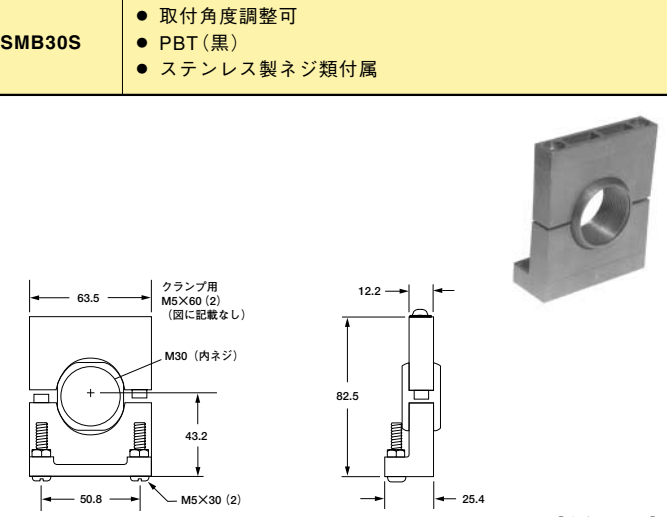
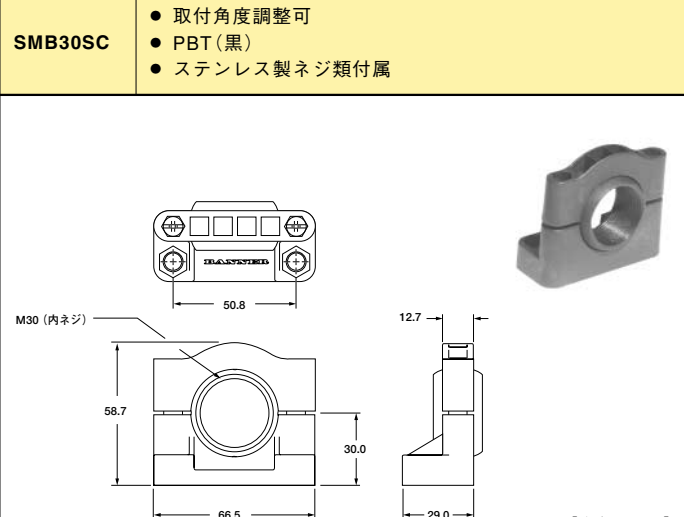
アクセサリ

フィールドカバー

フィールドカバーは、服やワークの破片などによる不用意な操作を防ぎます。フィールドカバーは、丈夫なポリプロピレン製で、摩擦や化学物質によるダメージに高い耐性を示します。

型番	色	外形
OTC-1-BK OTC-1-GN OTC-1-RD OTC-1-YW	黒 緑 赤 黄	 <p>OTCシリーズ フィールドカバー</p> <p>[単位：mm]</p>

マウンティング・ブラケット

SMB30C <ul style="list-style-type: none"> ● φ30mm クランプ ● PBT (黒) ● ステンレス製ネジ類付属 	SMB30MM <ul style="list-style-type: none"> ● L字型ブラケット (左右に回転可) ● 11gauge ステンレス製 ● 固定用ビス：M6
 <p>[単位：mm]</p>	 <p>[単位：mm]</p>
SMB30S <ul style="list-style-type: none"> ● 取付角度調整可 ● PBT (黒) ● ステンレス製ネジ類付属 	SMB30SC <ul style="list-style-type: none"> ● 取付角度調整可 ● PBT (黒) ● ステンレス製ネジ類付属
 <p>[単位：mm]</p>	 <p>[単位：mm]</p>



保証：製品保証期間は1年といたします。当社の責任により不具合が発生した場合、保証期間内にご返却いただきました製品については無償で修理または代替いたします。ただし、お客様によりダメージを受けた場合や、アプリケーションが適切でなく製品動作が不安定な場合等は、保証範囲外とさせていただきます。

ご注意：本製品および本書の内容については、改良のため予告なく変更することがあります。