

## 特長

- 堅牢、低価格、設置が簡単なマルチセグメント表示灯
- 照光用のセグメントは見やすいオペレータガイダンスと設備ステータス表示として機能
- 最大5色まで表示
- オプションのアラームは音量調整機能付
- コンパクトなアンプ内蔵型でコントローラ不要
- EMI、RFIに対する高い耐性
- 電源電圧DC18～30VまたはAC24V
- 組み立て不要

## マルチカラー汎用表示灯

型番	カラー数	接続*	LED機能**	入力
TL50RQ	1	4ピンM12コネクタ	1 カラー：赤	バイモダル (NPNとPNP)
TL50GRQ	2		2 カラー：緑、赤	
TL50GYRQ	3		3 カラー：緑、黄、赤	
TL50BGYRQ	4	5ピンM12コネクタ	4 カラー：青、緑、黄、赤	
TL50WBGYRQ	5	8ピンM12コネクタ	5 カラー：白、青、緑、黄、赤	

## アラーム付マルチカラー表示灯

型番	カラー数	接続*	LED機能**	入力
TL50RAQ	1	4ピンM12コネクタ	1 カラー：赤	バイモダル (NPNとPNP)
TL50GRAQ	2		2 カラー：緑、赤	
TL50GYRAQ	3	5ピンM12コネクタ	3 カラー：緑、黄、赤	
TL50BGYRAQ	4	8ピンM12コネクタ	4 カラー：青、緑、黄、赤	

\* リストはコネクタタイプです。M12コネクタ付150mmビッグテールにするには、型番中の“Q”を“QP”にしてください(例：TL50GYRQP)。2mケーブル引き出しタイプにするには、型番中の“Q”を省略します(例：TL50GYR)。コネクタタイプには別途ケーブルが必要です(P.3参照)。

\*\* 最初に示す色は一番下の色で、上に向かって順番に記載されています。他の色と色の組み合わせについてはお問い合わせください。



**警告...人身保護用に使用しないでください。**

本製品を人身防護用の検出装置として使用しないでください。重大なけがや死亡事故に繋がる危険があります。

本製品は、安全関連のアプリケーションに使用する上で最低限必要な二重化回路と自己診断機能を内蔵しておりません。本製品の故障または誤動作により、出力がONになる場合とOFFになる場合のどちらの場合もあります。

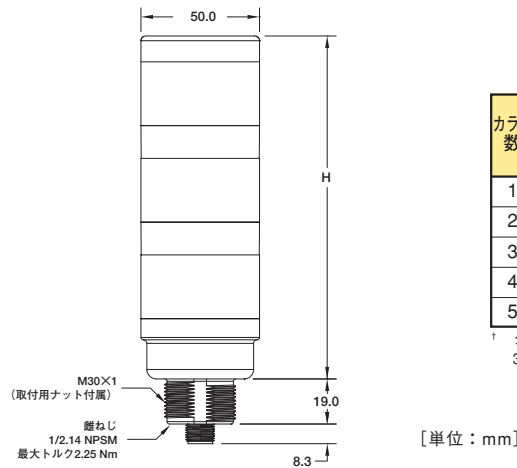
安全関連のアプリケーションの場合、OSHA、ANSI、IECの規格に適合する製品が掲載されたカタログをご参照ください。

# TL50タワーライト

## 仕様

	汎用モデル	アラーム付モデル
電源電圧	DC18~30V(リップル最大10%)、およびAC21~27V	
消費電流	45mA/カラー	
表示	LEDカラーを個別に選択可；緑、赤、黄、青または白(カラー数は型番別)	
応答時間	10 ms ON/OFF	
発振周波数 (アラーム付のみ)	—	2.7 KHz ± 50 Hz 最大音圧：95 db(1mにて)
音量調整	—	カバーを取り外すかセンタープラグを取り外すと音量を調整できます。
保護構造	IEC IP65	IEC IP50
接続	4ピン、5ピン、または8ピンM12コネクタ、または2mケーブル引き出し(型番による)	
使用周囲温度	-40~+50℃	-20~+50℃
認証	申請中	

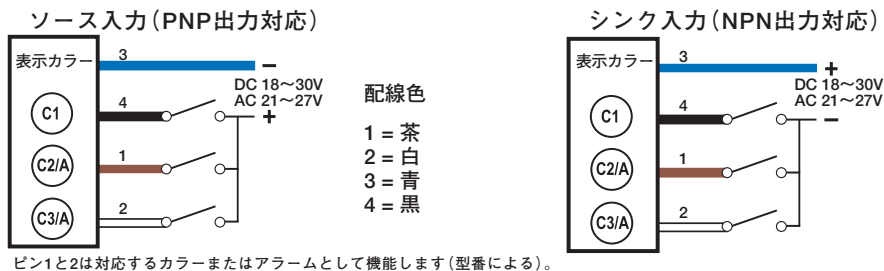
## 外形\*



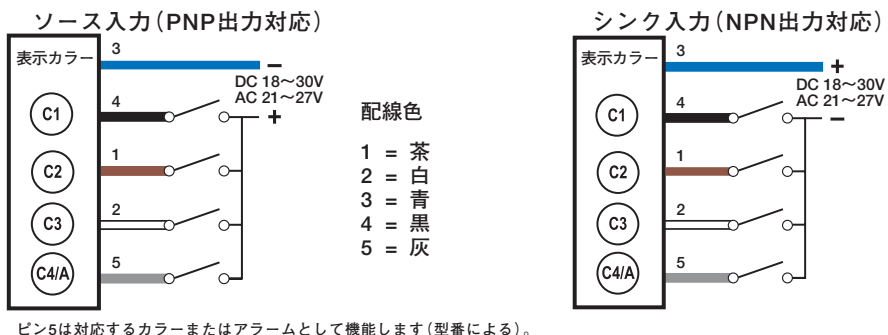
カラー数	タワーの高さ(H)	
	マルチカラー汎用表示灯	アラーム付表示灯 <sup>1</sup>
1	61.2 mm	92.0 mm
2	101.9 mm	132.7 mm
3	142.6 mm	173.4 mm
4	183.3 mm	214.1 mm
5	224.0 mm	—

<sup>1</sup> タワー高さ(H)は、音が出るように上端を約3.5mmねじを緩めた場合の高さです。

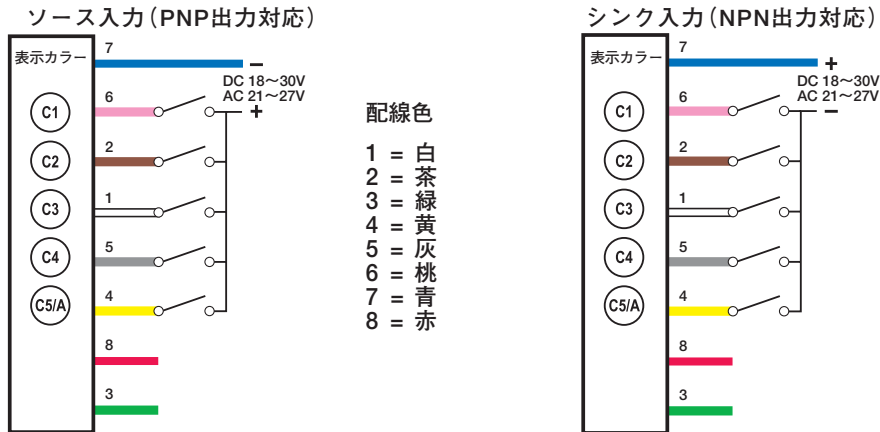
## 配線 — 4ピンモデル



## 配線 — 5ピンモデル



## 配線 — 8ピンモデル



ピン4は対応するカラーまたはアラームとして機能します(型番による)。ピン3と8は使用しません。

## アクセサリ

## QDケーブル

スタイル	型番	全長[m]	外形[mm]	ピンアウト
4ピン M12ストレート	MQDC-406 MQDC-415 MQDC-430	2 5 9		<p>ソケット</p> <p>1 = 茶 2 = 白 3 = 青 4 = 黒</p>
4ピン M12ライトアングル	MQDC-406RA MQDC-415RA MQDC-430RA	2 5 9		<p>ソケット</p> <p>1 = 茶 2 = 白 3 = 青 4 = 黒</p>
5ピン M12ストレート	MQDC1-506 MQDC1-515 MQDC1-530	2 5 9		<p>ソケット</p> <p>1 = 茶 2 = 白 3 = 青 4 = 黒 5 = 灰</p>
5ピン M12ライトアングル	MQDC1-506RA MQDC1-515RA MQDC1-530RA	2 5 9		<p>ソケット</p> <p>1 = 茶 2 = 白 3 = 青 4 = 黒 5 = 灰</p>
8ピン M12ストレート	MQDC2S-806 MQDC2S-815 MQDC2S-830	2 5 9		<p>ソケット</p> <p>1 = 白      5 = 灰 2 = 茶      6 = 桃 3 = 緑      7 = 青 4 = 黄      8 = 赤</p>

# TL50タワーライト

## マウンティングブラケット

	説明	型番	
	<ul style="list-style-type: none"> <li>12-gaugeステンレスL字型、左右に回転可</li> <li>固定用ビス：M6</li> </ul>	SMB30A	
	<ul style="list-style-type: none"> <li>30mm、12-gaugeステンレス、L字型ブラケット</li> <li>固定用ビス：M6</li> <li>左右に90°傾け可</li> </ul>	SMB30MM	
	<ul style="list-style-type: none"> <li>12-Ga. 300シリーズステンレス</li> <li>センサマウント用30mm穴付きSMBAMSシリーズライトアングルブラケット</li> <li>左右に90°回転可</li> </ul>	SMBAMS30RA	
	<ul style="list-style-type: none"> <li>30mmスイベル・ブラケット</li> <li>熱可塑性ポリエステル樹脂(黒)</li> <li>ステンレス製ビス類付属</li> </ul>	SMB30SC	
	<ul style="list-style-type: none"> <li>12-Ga. 300シリーズステンレス</li> <li>センサマウント用30mm穴付きSMBAMSシリーズフラットブラケット</li> <li>左右に90°回転可</li> </ul>	SMBAMS30P	
		<ul style="list-style-type: none"> <li>流線型のアセタル製スタンドオフパイプ・アダプタ/カバー</li> <li>TL50タワーライトと1/2インチNPSM/DN15パイプ接続用</li> <li>ビス類付属</li> </ul>	SA-M30TE12
		<ul style="list-style-type: none"> <li>高所設置用ステンレス製スタンドオフパイプ(1/2インチNPSM/DN15)</li> <li>研磨済みの304ステンレス</li> <li>両端1/2 NPTネジ</li> </ul>	SOP-E12-150SS 全長：150 mm
		<ul style="list-style-type: none"> <li>流線型のアセタル製マウンティングベース・アダプタ/カバー</li> <li>1/2インチNPSM/DN15パイプと30mmドリル穴を接続</li> <li>ビス類付属</li> </ul>	SOP-E12-300SS 全長：300 mm
		<ul style="list-style-type: none"> <li>流線型のアセタル製マウンティングベース・アダプタ/カバー</li> <li>1/2インチNPSM/DN15パイプと30mmドリル穴を接続</li> <li>ビス類付属</li> </ul>	SA-E12M30



**保証：**製品保証期間は1年と致します。当社の責任により不具合が発生した場合、保証期間内にご返却頂きました製品については無償で修理または代替致します。ただし、お客様によるダメージや、アプリケーションが適切でなく製品動作が不安定な場合等は、保証範囲外とさせていただきます。

ご注意：本製品および本書の内容については、改良のため予告なく変更することがあります。