

TRD-Jシリーズ (販売終了予定品)

特長

φ50インクリメンタル形

- ・ φ50 mmの小型ケースにφ8 mmの太いシャフトで長寿命。
- ・ 振動、衝撃に強いメタルスリット板で1,024パルスを実現。
- ・ DC4.75～30 Vと広い電源電圧範囲。
- ・ ケーブル延長に強いトーテムポール出力。



■型番一覧

種類	外観	型番	出力	パルス数/回転 (P/R)
ケーブル後出形		TRD-J□-S	一相出力	10* 30 40 50 60 100 120 200 240 300 360 400 500 600 750 1,000 1,024 ※10パルスは一相出力形のみ
		TRD-J□-RZ	二相原点付出力(原点正動作) □	
		TRD-J□-RZL	二相原点付出力(原点逆動作) □	
		TRD-J□-RZV	二相原点付出力(ラインドライバ)	
防塵・防噴流形		TRD-J□-SW	一相出力	
		TRD-J□-RZW	二相原点付出力(原点正動作) □	
		TRD-J□-RZWL	二相原点付出力(原点逆動作) □	
		TRD-J□-RZVW	二相原点付出力(ラインドライバ)	
コネクタ形		TRD-J□-SC	一相出力	
		TRD-J□-RZC	二相原点付出力(原点正動作) □	
		TRD-J□-RZCL	二相原点付出力(原点逆動作) □	
		TRD-J□-RZVC	二相原点付出力(ラインドライバ)	
防塵・防噴流コネクタ形		TRD-J□-SCW	一相出力	
		TRD-J□-RZCW	二相原点付出力(原点正動作) □	
		TRD-J□-RZCWL	二相原点付出力(原点逆動作) □	
		TRD-J□-RZVCW	二相原点付出力(ラインドライバ)	
ケーブル横出形 注1		TRD-J□-SS	一相出力	
		TRD-J□-RZS	二相原点付出力(原点正動作) □	
		TRD-J□-RZSL	二相原点付出力(原点逆動作) □	
		TRD-J□-RZVS	二相原点付出力(ラインドライバ)	
防塵・防噴流ケーブル横出形 注1		TRD-J□-SWS	一相出力	
		TRD-J□-RZWS	二相原点付出力(原点正動作) □	
		TRD-J□-RZWSL	二相原点付出力(原点逆動作) □	
		TRD-J□-RZVWS	二相原点付出力(ラインドライバ)	

注1：受注生産品：納期はお問い合わせください

TRD-J □ - RZ V W L - □

- シリーズ分類
- パルス数
- 信号形式
 - S：一相出力形
 - RZ：二相原点付出力形(原点正動作)
- 出力形式
 - なし：トーテムポール出力形
 - V：ラインドライバ出力
- 接続形式
 - なし：ケーブル後出形
 - W：防塵・防噴流形
 - C：コネクタ形
 - CW：防塵・防噴流/コネクタ形
 - S：ケーブル横出形
 - WS：防塵・防噴流/ケーブル横出形
- 原点逆動作記号
 - 信号形式がRZの場合でこの「L」が付く形番は原点逆動作となる。
- (特殊仕様品)

TRD-Jシリーズ 仕様

- SOLUTION
- PLC
- HMI
- SENSOR
- ENCODER**
- COUNTER
- INFORMATION

- ロータリエンコーダ
一覧表
- セレクションガイド
- インクメンタル形**
- アブソリュート形
- オプション/その他

- TRD-MX
- TRD-SR/SHR
- TRD-S/SH
- TRD-2E
- TRD-N/NH
- TRD-J**
- TRD-GK

■パルス数

パルス数/回転(P/R)	10	30	40	50	60	100	120	200	240	300	360	400	500	600	750	1,000	1,024
最高応答周波数(kHz)*	0.5	1.5	2	2.5	3	5	6	10	12	15	18	20	25	30	37.5	50	51.2
適応機種	TRD-J□-S□	●	●	●	●	●	●	●	●	●	●	●	●	●	●	●	●
	TRD-J□-RZ□		●	●	●	●	●	●	●	●	●	●	●	●	●	●	●
	TRD-J□-RZV□		●	●	●	●	●	●	●	●	●	●	●	●	●	●	●

*電氣的最高応答周波数は分解能(パルス数)および最高回転数から規定されます。
電氣的最高回転数 = ((最高応答周波数/分解能) × 60)
そのため電氣的最高回転数以上に回転しますと電氣的に信号が追従しません。

■電気仕様

型番		TRD-J□-S□	TRD-J□-RZ□	TRD-J□-RZV□	
電源	電源電圧	DC4.75~30 V	DC4.75~30 V	DC4.75~5.25 V	
	許容リップル	3% rms以下	3% rms以下	3% rms以下	
	消費電流(無負荷時)	40 mA以下(消費電流特性図参照)	60 mA以下(消費電流特性図参照)	130 mA以下	
出力波形	信号形式	一相出力	二相出力+原点	二相出力+原点	
	デューティ比	50±25%	50±25%	50±25%	
	原点信号幅	—	50~150%	50~150%	
出力	立ち上がり/立下り時間*1	3 μs以下	3 μs以下	2 μs以下	
	出力形態	トータムボール出力	トータムボール出力	ラインドライバ出力*2	
	出力電流	ソース“H”	最大10 mA	最大10 mA	—
		シンク“L”	最大30 mA	最大30 mA	—
	出力電圧	“H”	((電源電圧) - 2.5 V以上)	((電源電圧) - 2.5 V以上)	2.5 V以上
		“L”	0.4 V以下	0.4 V以下	0.5 V以下
負荷電源電圧	DC30 V以下	DC30 V以下	—		

*1: ケーブル0.5m以下、最大負荷時

*2: 26LS31相当品
(出力信号はTTLコンパチブル)

■機械仕様

起動トルク	0.003 N・m以下(+20°C) (ただし耐座・防噴流形は0.02 N・m以下)
軸慣性モーメント	2×10 ⁻⁶ kg・m ²
軸許容荷重	ラジアル: 50 N スラスト: 30 N
最高許容回転数(注1)	5,000 min ⁻¹ (ただし防塵・防噴流形は連続3,000 min ⁻¹)
軸受寿命	5×10 ⁹ 回転(最大荷重時での計算値)
ケーブル	外径φ5 mm(Wタイプはφ6 mm) 標準0.5 m 5芯シールド耐油塩ビケーブル 芯線公称断面積0.3 mm ² (ラインドライバ出力は8芯0.14 mm ²)
質量	220 g以下(ケーブル0.5 m付き)

注1: 機械的に耐える最高回転数

■環境条件

使用周囲温度	-10~+50°C
保存周囲温度	-25~+85°C
使用周囲湿度	35~85% RH(結露なきこと)
耐電圧	AC500 V 1分間*
絶縁抵抗	50 MΩ以上*
耐振動(耐久)	変位片振幅0.75 mm、10~55 Hz 3軸方向各1 h
耐衝撃(耐久)	490 m/s ² 11 ms 3軸方向各3回
保護構造	防塵形: IP50 防塵・耐噴流形: IP65

*電源、信号線とケース間(シールドは除く)

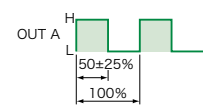
TRD-Jシリーズ

仕様

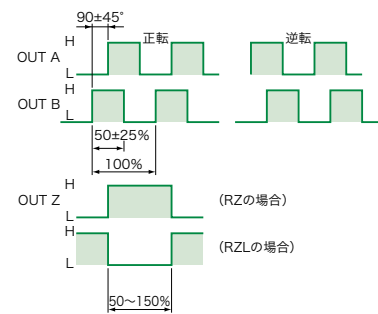
■出力波形

トータムポール

《一相出力形》

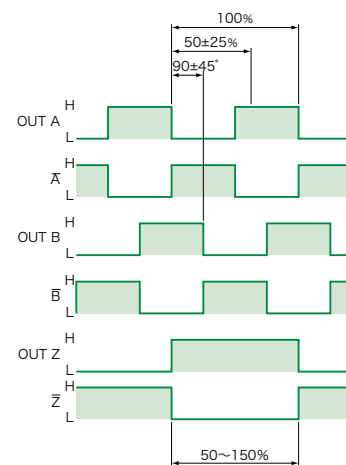


《二相原点付出力形》



注：本体を軸側から見て右回りが正転です。

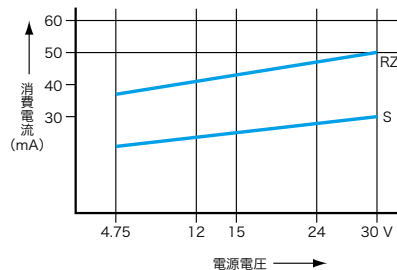
ラインドライバ



注：本体を軸側から見て右回りが正転です。

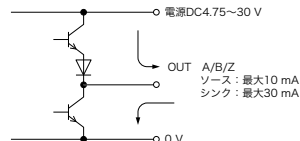
■電気特性(代表例)

消費電流特性



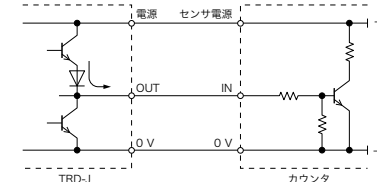
■出力回路

トータムポール

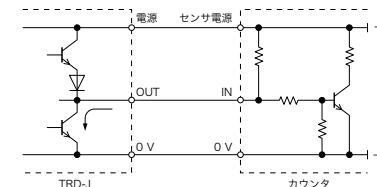


トータムポール出力は、電圧出力とオープンコレクタ出力のどちらでも対応できます。

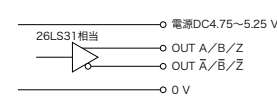
●カウンタ入力に加えられる信号源が電圧出力の場合



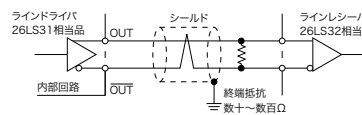
●カウンタ入力に加えられる信号源がオープンコレクタ出力の場合



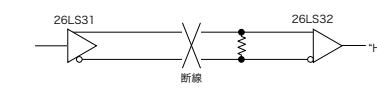
ラインドライバ



●ラインドライバ出力はRS-422Aに準拠したデータ伝送回路であり、ツイストペアケーブルで最大1,200 mまで伝送することができます。



●伝送ラインが断線、またはコネクタが外れた場合、出力が“H”になります。

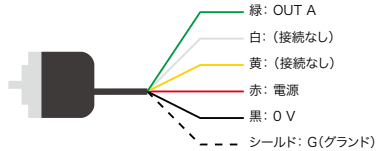


■接続図

トータムポール

《一相出力形》

シールド線は本体には接続されていません。



コネクタ(ピン配列図)

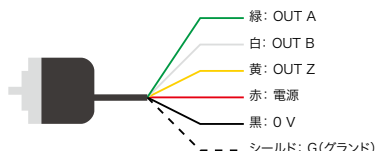


※配線側(裏面)より見た図

- ピン記号
 A: OUT A
 B: (接続なし)
 C: (接続なし)
 D: 電源
 E: 0 V
 F: (接続なし)

《二相原点付出力形》

シールド線は本体には接続されていません。



コネクタ(ピン配列図)

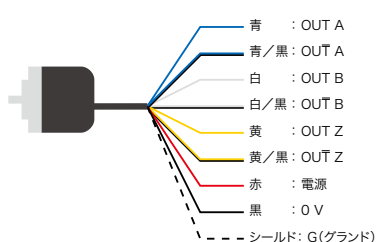


※配線側(裏面)より見た図

- ピン記号
 A: OUT A
 B: OUT B
 C: OUT Z
 D: 電源
 E: 0 V
 F: (接続なし)

ラインドライバ

シールド線は本体には接続されていません。



コネクタ(ピン配列図)



※配線側(裏面)より見た図

- ピン記号
 A: OUT A
 B: OUT A
 C: OUT B
 D: OUT B
 E: OUT Z
 F: OUT Z
 G: 電源
 H: 0 V

- ロータリエンコーダ一覧表
- セレクションガイド
- インクリメンタル形
- アブソリュート形
- オプション/その他

TRD-MX

TRD-SR/SHR

TRD-S/SH

TRD-2E

TRD-N/NH

TRD-J

TRD-GK

TRD-Jシリーズ

外形寸法図

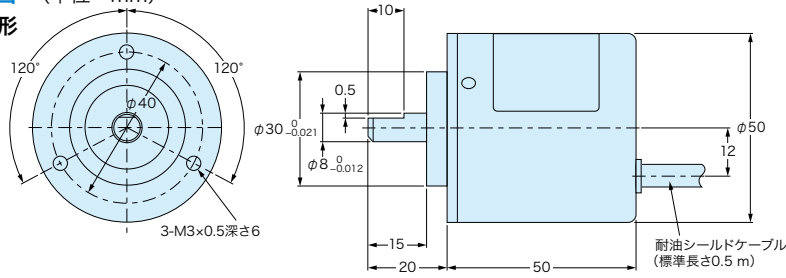
SOLUTION
PLC
HMI
SENSOR
ENCODER
COUNTER
INFORMATION

ロータリエンコーダ一覧表
セレクションガイド
インクリメンタル形
アブソリュート形
オプション/その他

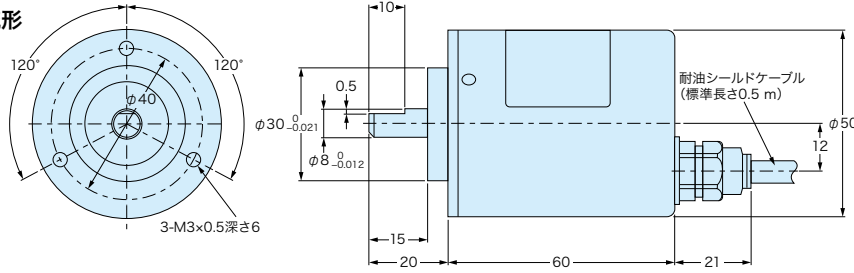
TRD-MX
TRD-SR/SHR
TRD-S/SH
TRD-2E
TRD-N/NH
TRD-J
TRD-GK

■外形寸法図 (単位: mm)

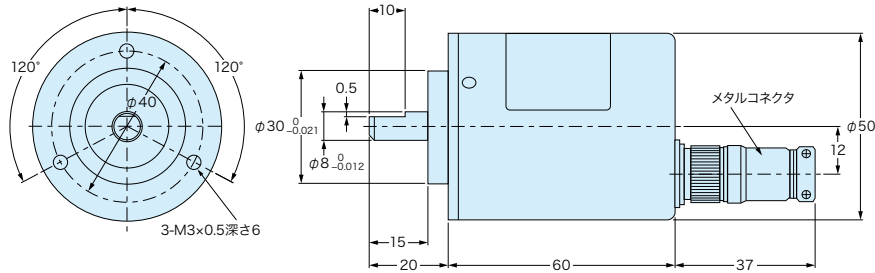
ケーブル後出形



防塵・防噴流形 (Wタイプ)



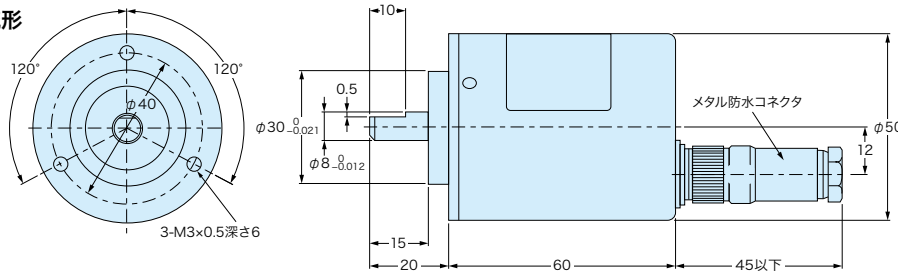
コネクタ形 (Cタイプ)



コネクタ型番

- トーテムボール出力 (S□/RZ□)
 - 本体側 : R03-R6F
 - ケーブル側 : R03-PB6M (付属)
 - ライドライブ出力 (RZV□)
 - 本体側 : R03-R8F
 - ケーブル側 : R03-PB8M (付属) (多治見無線製)
- ※ 接続線断面積: 0.3 mm²以下
ケーブル導入口径: φ6.2

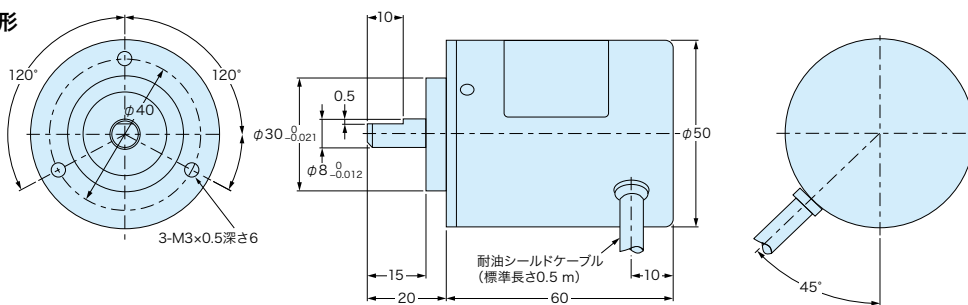
防塵・防噴流形
コネクタ形 (CWタイプ)



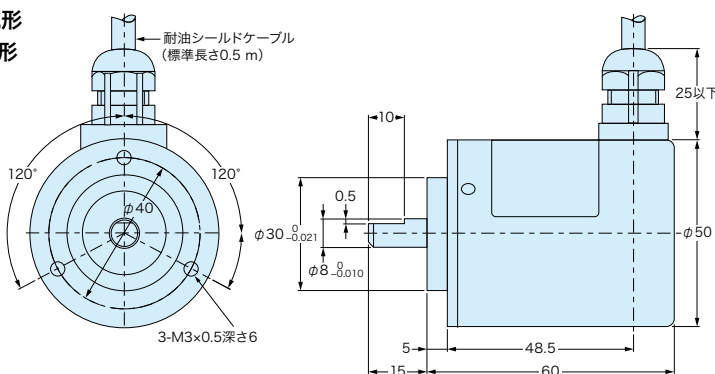
コネクタ型番

- トーテムボール出力 (S□/RZ□)
 - 本体側 : R04-R6F
 - ケーブル側 : R04-P6M (付属)
 - ライドライブ出力 (RZV□)
 - 本体側 : R04-R8F
 - ケーブル側 : R04-P8M (付属) (多治見無線製)
- ※ 接続線断面積: 0.3 mm²以下
ケーブル導入口径: φ6.2

ケーブル横出形 (Sタイプ)



防塵・防噴流形
ケーブル横出形 (WSタイプ)



カタログに記載されている内容はカタログ発行時の仕様になっております。
最新情報は担当営業 (またはホームページ) までお問い合わせください。 <https://www.koyoelc.co.jp/>

特殊仕様／オプション

取付金具・カップリング

■特殊仕様品

標準品以外にも下記の特特殊仕様タイプが製作可能です。詳細につきましてはお問い合わせください。

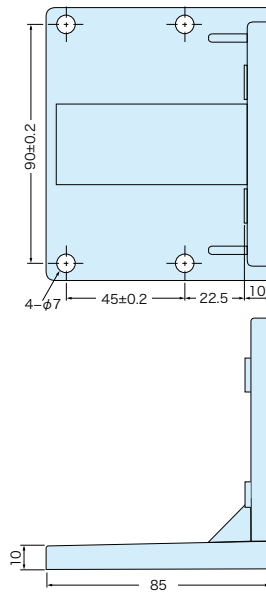
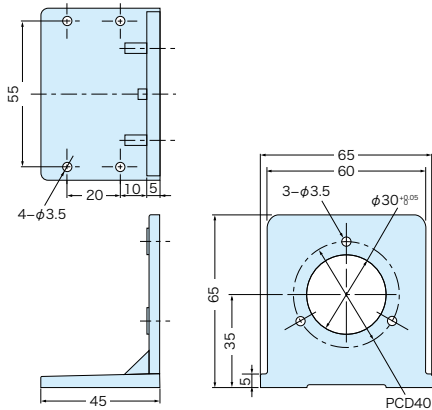
特殊仕様内容	対応可能機種					
	TRD-S/SH	TRD-N/NH	TRD-J	TRD-GK	TRD-NA	TRD-K
ケーブルの長さ変更	●	●	●	●	●	●
ケーブルの端末処理(コネクタ付)	●	●	●	●	●	●
標準以外のパルス品	●	●	●	●		
シャフトの長さ延長	●	●	●	●	●	●
シャフトの太さ変更	●	●	●	●	●	●
逆回転出力 (CCWで計数増加)						●

■オプション (単位: mm)

取付金具

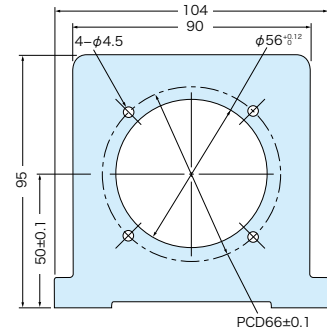
JT-035 (TRD-N/TRD-J/TRD-NA用)

付属ネジ: 六角穴付ボルト
M3×10(4ヶ)
材質: アルミニウム
質量: 70 g



RT-11 (TRD-GK/TRD-K用)

付属ネジ: 六角穴付ボルト
M6×20(4ヶ)
材質: アルミニウム
質量: 230 g



カップリング

1. カップリングの材質と特徴

- 1) 使用条件に合わせて選択できるように樹脂製と金属製、板バネ製3種類のカップリングを用意しています。使用条件に合わせ最適のタイプを選定してください。
- 2) 基本的には、「高分解能」には金属製、板バネ製、「低分解能」には樹脂製を採用されることをおすすめします。(高分解能の目安は3,600 P/Rを超える分解能です。)
- 3) また、激しい加減速、正転逆転、間欠の発生する用途、起動トルクが大きいタイプのエンコーダを使用する時には、比較的「低分解能」であっても金属製のカップリングを選び、及び超低回転速度の発生する用途、起動トルクが大きいタイプのエンコーダを使用する時には、板ばね製のカップリングを選ぶほうが、より安心して使用いただけます。

材質	良い点	悪い点
樹脂製	<ul style="list-style-type: none"> ・ 低価格 ・ 取り付け時の軸同士の合わせがラフでよい ・ 軽量で慣性モーメントが小さく駆動系への負担が小さい ・ 電氣的絶縁が可能 	<ul style="list-style-type: none"> ・ 軸同士のずれが大きくても取り付けることができるため、その状態で長期間使用していると、樹脂は金属に比べ強度が劣ることにより、疲労現象で破損することがある ・ ネジ部強度のマーヅンが少なく、規定値を越えるとネジ部が損傷して軸スリップの原因となることがある。
金属製 板ばね製	<ul style="list-style-type: none"> ・ ねじり剛性が高く高分解能に適している ・ 伝達許容トルクが大きい 	<ul style="list-style-type: none"> ・ 高価 ・ 質量が重く駆動系への負担が大きい場合がある ・ 軸同士の取り付け許容ずれ量が小さく精度よく位置決めをして取り付ける必要がある

2. カップリングのミスアライメント許容量(偏心誤差、偏角誤差、軸方向変位誤差)について

- 1) カップリングの許容偏心誤差、許容偏角誤差、許容軸方向変位は相関関係にあり、どれか一方が増加すると他方が減少するため同時に考慮する必要があります。
- 2) ミスアライメントが大きいとシャフトに過大な荷重が加わり、破損したり極端に寿命が短くなる恐れがあります。ミスアライメントが小さい程寿命が伸びますので、ミスアライメントはできるだけ小さい値でご使用ください。

オプション カップリング

SOLUTION

PLC

HMI

SENSOR

ENCODER

COUNTER

INFORMATION

ロータリエンコーダ
一覧表

セレクションガイド

インクメンタル形

アブソリュート形

オプション/その他

特殊仕様品

取付金具
カップリング

コネクタ
中継ケーブル

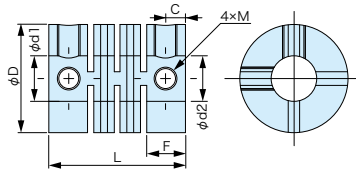
説明資料

3.カップリングの取り付け手順

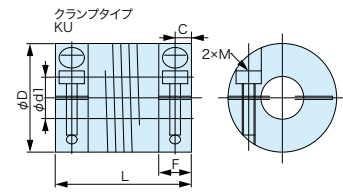
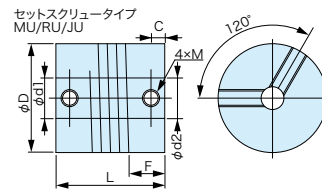
- 1) 取付軸の表面、カップリング取付面のゴミ、油分をウエス等できれいに拭き取ってください。
- 2) 取付軸の芯出しを行い、カップリングを軸に通します。
 - ・カップリングを両軸に入れた時、スムーズに動くことを確認してください。
 - ・カップリングと軸とのねじ止めはしないでください。
- 3) エンコーダを固定する。軸は、適正な値以上にカップリングに押し込まないでください。
- 4) カップリングを固定する。軸に適正トルク値でねじ止めをしてください。

4.カップリングの外形寸法図 (単位: mm)

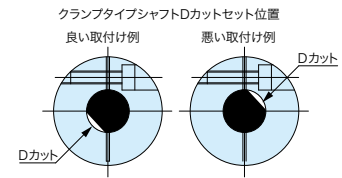
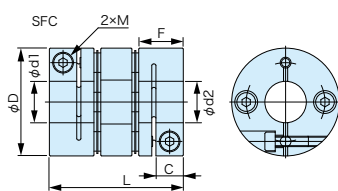
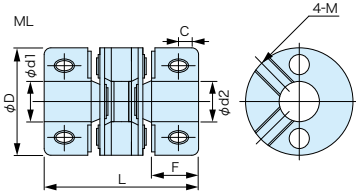
樹脂製カップリング



金属製カップリング



板バネ製カップリング



種類	型番	適合 ロータリ エンコーダ	材質	d1	d2	D [φmm]	L [mm]	F [mm]	C [mm]	軸挿入深さ [mm]	スクリー	
											サイズ	締付トルク [N・m]
樹脂製 カップ リング	GJ-4	TRD-MX	ガラス繊維強化 PBT樹脂	4	4	13	21	5.3	3	5.0以上 5.3以下	M3	0.2
	GJ-6	TRD-S/2E	ガラス繊維強化 PBT樹脂	6	6	15	22	5.2	3	5.0以上 5.2以下	M3	0.25
	GJ-8	TRD-N/J/NA	ガラス繊維強化 PBT樹脂	8	8	19	24	6.8	3.5	6.6以上 6.8以下	M4	0.4
	GJ-10	TRD-GK/K	ガラス繊維強化 PBT樹脂	10	10	22	26	7.1	4	6.9以上 7.1以下	M4	0.5
金属製 カップ リング	MU-075	TRD-MX	アルミ合金 (7075相当)	4	4	19.1	19.1	4.6	2.4	6以上 8以下	M3	0.7
	RU-075	TRD-S/2E	アルミ合金 (7075相当)	6	6	19.1	19.1	4.6	2.4	6以上 8以下	M3	0.7
	JU-100	TRD-N/J/NA	アルミ合金 (7075相当)	8	8	25.4	25.4	6.6	3.8	7以上 10以下	M5	3.6
	RU-100	TRD-GK/K	アルミ合金 (7075相当)	10	10	25.4	25.4	6.6	3.8	7以上 10以下	M5	3.6
	KU-100	TRD-GK/K	アルミ合金 (7075相当)	10	10	25	32	7.9	3.8	7以上 14以下	M3	1.5
板バネ製 カップ リング	ML16P-4-4	TRD-MX	アルミダイカストハブ+ ポリイミド板	4	4	16	23	7	3	6.8以上 7以下	M3	0.7
	ML16P-6-6	TRD-S/2E	アルミダイカストハブ+ ポリイミド板	6	6	16	23	7	3	6.8以上 7以下	M3	0.7
	ML20P-8-8	TRD-N/J/NA	アルミダイカストハブ+ ポリイミド板	8	8	20	25	7.5	3.7	7.3以上 7.5以下	M3	0.7
	ML25P-10-10	TRD-GK/K	アルミダイカストハブ+ ポリイミド板	10	10	25	30	9	4	8.8以上 9以下	M4	1.7
	SFC-10-10	TRD-GK/K	アルミ合金+ ステンレス板	10	10	26	32.3	10.7	3.3	7以上 10以下	M2.5	1.1

オプション

カップリング

5.カップリングの仕様

種類	型番	静ねじりバネ定数 [N・m/rad]	常用トルク [N・m]	最高回転数 [min ⁻¹]	慣性モーメント [kg・m ²]	許容偏心 [mm]	許容偏角 [°]	許容エンドプレイ [±mm]
樹脂製 カップ リング	GJ-4	6	0.6	4,000	7.0×10^{-8}	0.4	5	0.4
	GJ-6	10	0.8	6,000	1.2×10^{-7}	0.5	5	0.4
	GJ-8	20	1.5	8,000	3.9×10^{-7}	0.5	5	0.4
	GJ-10	32	2.0	10,000	7.0×10^{-7}	0.5	5	0.4
金属製 カップ リング	MU-075	8.2	1.0	25,000	7.02×10^{-7}	0.25	5	0.25
	RU-075	8.2	1.0	25,000	7.02×10^{-7}	0.25	5	0.25
	JU-100	14.3	1.6	25,000	2.87×10^{-6}	0.25	5	0.25
	RU-100	14.3	1.6	25,000	2.87×10^{-6}	0.25	5	0.25
	KU-100	14.3	1.6	10,000	3.60×10^{-6}	0.25	5	0.25
板バネ製 カップ リング	ML16P-4-4	70	0.4	19,000	2.4×10^{-7}	0.6	5	0.3
	ML16P-6-6	70	0.4	19,000	2.4×10^{-7}	0.6	5	0.3
	ML20P-8-8	130	0.6	18,000	7.2×10^{-7}	0.6	5	0.4
	ML25P-10-10	240	1.4	16,000	2.2×10^{-6}	0.6	5	0.6
	SFC-10-10	1850	2.0	10,000	3.43×10^{-6}	0.15	2	0.33

SOLUTION
PLC
HMI
SENSOR
ENCODER
COUNTER
INFORMATION
ロータリエンコーダ 一覧表
セレクションガイド
インクリメンタル形
アブソリュート形
オプション/その他

特殊仕様品
取付金具 カップリング
コネクタ 中継ケーブル
説明資料

オプション

コネクタ・中継ケーブル

SOLUTION

PLC

HMI

SENSOR

ENCODER

COUNTER

INFORMATION

ロータリエンコーダ
一覧表

セレクションガイド

インクリメンタル形

アブソリュート形

オプション/その他

特殊仕様品

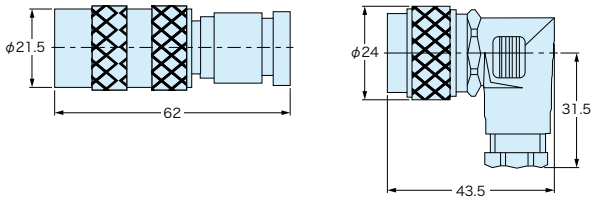
取付金具
カップリング

コネクタ
中継ケーブル

説明資料

■エンコーダとプログラマブルカムとの接続用中継ケーブル エンコーダコネクタオプション

ケーブル側コネクタ (TRD-GK/TRD-Kシリーズコネクタ形用)
ストレートタイプ アングルタイプ



タイプ	TRD-GKシリーズ用		TRD-Kシリーズ用	
	ストレートタイプ	アングルタイプ	ストレートタイプ	アングルタイプ
型番	BMCC-6	BAFC-6	BMCC-12	BAFC-12
ピン数	6 P		12 P	
接続線断面積	0.75 mm ² 以下		0.25 mm ² 以下	
端子	ハンダ			
適合ケーブル外径	5~8 mm			
保護構造	IP67 (接続しロックした状態)			

エンコーダタイプコネクタ

	型番	お客様側コネクタ (ケーブル側)
TRD-K	TRD-K□YPC用	RM15TPD-12*
	TRD-K□YCS用	設定なし
TRD-NA	TRD-NA□NWE用	設定なし
	TRD-NA□NWF用	設定なし
	TRD-NA□NWF2用	設定なし
TRD-J	TRD-J□C用	
	トーテムポールタイプ	R03-PB6M(付属品)
	ラインドライバタイプ	R03-PB8M(付属品)
	TRD-J□CW用	
	トーテムポールタイプ	R04-P6M(付属品)
	ラインドライバタイプ	R04-P8M(付属品)

*市販品を購入ください

■エンコーダ用ケーブル

TRD-MX/S/SH/SR/SHR/2E/N/NH/NA/Jシリーズ用耐油ケーブル (端末未加工)

型番	ケーブル長 (m)	芯線公称断面積 (mm ²)	芯数	用途	適合機種
F-SRA-5M	5	0.14	5	オープンコレクタ出力	TRD-MX/S/SH/SR/SHR/2Eシリーズ用
F-SRA-10M	10				
F-SRA-20M	20				
F-SRV-5M	5				
F-SRV-10M	10				
F-SRV-20M	20				
F-NA12-5M	5		12	アブソリュート形	TRD-NAシリーズ用
F-NA12-10M	10				
F-NA12-20M	20				

説明資料

インクリメンタル形の接続

- SOLUTION
- PLC
- HMI
- SENSOR
- ENCODER**
- COUNTER
- INFORMATION

- ロータリエンコーダ一覧表
- セレクトションガイド
- インクリメンタル形
- アブソリュート形
- オプション/その他

- 特殊仕様品
- 取付金具
カップリング
- コネクタ
中継ケーブル
- 説明資料**

■KOYO電子カウンタ等との接続

カウンタ等との接続の場合は、下表により(1)カウンタ等のセンサ電源(電圧/電流)、(2)原点信号の論理を確認のうえ、機種を選定してください。

(1)センサ電源

センサ電源の電圧・電流、およびロータリエンコーダ各型番との適合は下表の通りです。

接続機器	シリーズ型番	センサ電源	ロータリエンコーダ							
			TRD-N		TRD-J		TRD-GK			
			S	RZ/RZL	S	RZ/RZL	RZV	R/RZ/RZL	BZ	
KCV	DC24 V/60 mA	●	●	●	●	×	▲	▲		
KCX	DC12 V/50 mA	●	▲	●	●	×	●	▲		
KCX-B	DC24 V/80 mA	●	●	●	●	×	●	▲		
TC-V	DC24 V/60 mA	●	●	●	●	×	▲	▲		
TC-4L	DC12 V/30 mA	▲	▲	●	▲	×	▲	▲		
TC-4□*	DC12 V/50 mA	●	▲	●	●	×	●	▲		

●印：適合(使用可能) ▲印：別途電源が必要
 ×印：使用不適合
 ※TC-4/TC-4B/TC-4S/TC-4W

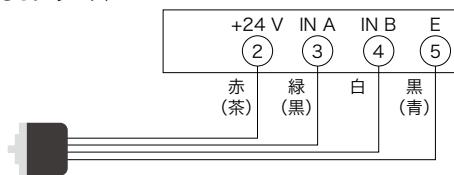
(2)原点論理

ロータリエンコーダの原点出力(OUT Z)をカウンタ等のリセット・プリセット入力等に接続する場合は、カウンタ等によって異なる入力形式に合った原点論理を選らぶ必要があります。下表を参考にして適合する電子カウンタ等の型番を確認してください。

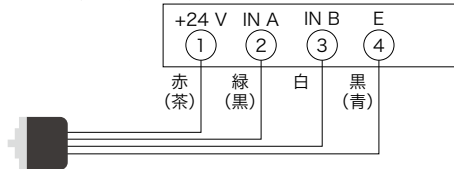
接続機器	シリーズ型番	ロータリエンコーダ			
		TRD-N/J/GK		TRD-J	TRD-GK
		RZ	RZL	RZV	BZ
KCV		●	●	×	●
KCX		●	×	×	●
KCX-B		●	●	×	●
TC-V		●	●	×	●
TC-4L		×	●	×	×
TC-4/4B/4S/4W		×	●	×	×

●印：使用可能 ×印：使用不適合

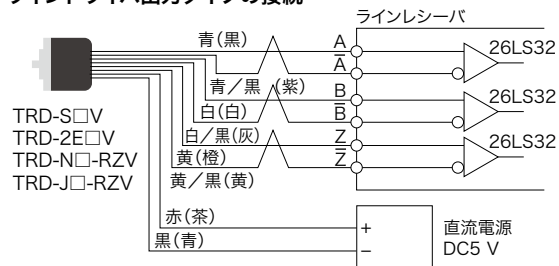
KCVシリーズ



KCX-Bシリーズ

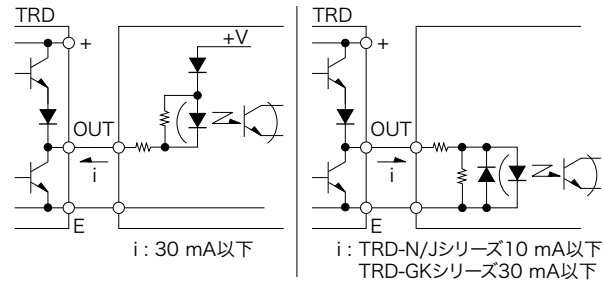


ラインドライバ出力タイプの接続



■フォトカプラとの接続

ロータリエンコーダの出力で直接フォトカプラを駆動できます。接続例：TRDシリーズのトータムポール出力は、下図のいずれの場合でも使用できます。



注：抵抗・ダイオードは、フォトカプラ側へ接続し、またフォトカプラは応答速度に余裕のあるものをご使用ください。

■直流安定化電源との接続

ロータリエンコーダの接続において、カウンタ等接続機器の内蔵電源(センサ用電源等)容量が不足する場合は、市販の直流安定化電源をご使用ください。

注意事項

使用上の注意事項/ノイズ対策

■使用上の注意事項

ロータリエンコーダは精密部品で構成されていますので、衝撃を与えることと機能を損うことがあります。取扱いには十分ご注意ください。

メガテストについて

ケースと電気回路の間に500 Vの耐圧を有していますが、電圧の加え方を誤ると内部の電子回路を破壊する恐れがありますので、メガテストは行わないでください。

※TRD-GKシリーズのシールド線はケースに接続されていますが、電子回路とは絶縁されています。TRD-S/SH/2E/N/NH/J/NA/Kシリーズのシールド線はケースに接続されていません。

取付けについて

- 取付けに際し、軸をたたくなど、衝撃を与えたり、こじったりしないでください。
- エンコーダ軸と機器の軸との結合にはカップリングをご使用ください。軸にカップリングを取付ける際は無理に押し込まないでください。カップリングを使用しても、取付け方によっては軸に許容以上の荷重がかかることがありますので、芯出しは慎重に行ってください。
- 軸受寿命は使用条件によって変わり、特に軸荷重が大きく影響します。規定荷重内であっても軸受荷重をより軽減することにより寿命を大きく延ばせます。
- ロータリエンコーダを分解しないでください。防油・防滴性が損なわれます。また防塵・防噴流形であっても、本体には長時間水や油がかからないようにしてください。かかった場合には拭きとってください。
- ホローシャフトタイプは付属の六角穴付きセットスクリーンで固定します。ネジロック剤を併用してゆるみを防止してください。

振動について

ロータリエンコーダに加える振動は誤パルス発生の原因となることがありますので、取付場所などに十分ご注意ください。一回転のパルス発生数が多いものほど回転スリット板のスリット間隔が狭くなっていますから、振動の影響を受けやすく、低速回転時や停止中に加わる振動がシャフトや本体に伝わって回転スリット板が回転したかのようになり、誤パルスを発生することがあります。

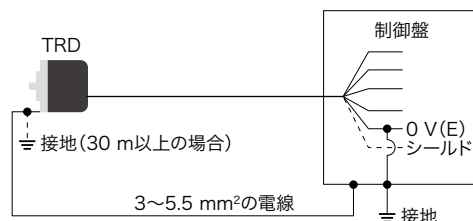
配線/接続について

誤配線は内部回路破損の原因となりますのでご注意ください。トーマポール出力形は、出力端子と電源0 V側の短絡は短絡保護されていますが、出力端子と電源プラス側の短絡は保護されていません。

■ノイズ対策

- ケーブルの配線は他の動力線と平行したり、同一ダクトに配線しないでください。
- 制御盤内のリレーやスイッチ類から発生する火花は、コンデンサやサージ吸収用の素子でできるかぎり除去してください。
- 放電熔接機や電気炉などの付近での使用は避けるか、電磁シールドをするなどの対策をしてください。
- 延長ケーブルは必ずシールドケーブルをご使用ください。
- TRD-S/SH/2E/N/NH/J/NA/Kシリーズのシールド線は0 Vに接続するか接地してください。TRD-GKシリーズのシールドは内部でケース本体に接続されていますからケーブル端での接続は不要です。
- 電源投入時、遮断時に誤パルスが発生する場合がありますので、電源投入0.1秒後、電源遮断0.5秒後でご使用ください。
- エンコーダ筐体と制御盤筐体間に電位差が発生し、ノイズによる誤動作が考えられる場合は、両者間を3~5.5 mm²の電線で接続してください。
- 接地方法：エンコーダと周辺機器との関係によりノイズの影響は異なりますが、ノイズの影響が考えられる場合の接続例は下表の通りです。

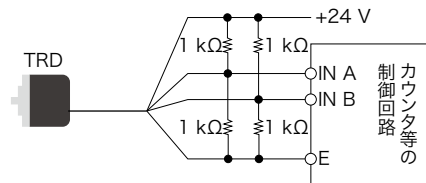
制御盤との距離	ロータリエンコーダの接続方法
30 m以下	ロータリエンコーダ筐体は制御盤筐体に3~5.5 mm ² の電線で接続してください。0 V (E) 端子は同種の電線で制御盤筐体に接続し、さらに接地してください。
30 m以上	上記に加え、ロータリエンコーダも接地してください。



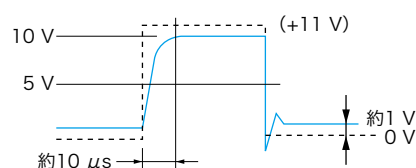
■ケーブルの延長

ケーブルの延長は、ケーブル導体の抵抗分および線間容量の影響で波形のひずみなどを起こしやすいので、導体抵抗、容量の低いもの、また信号間の干渉の少ないもの(同軸ケーブル等)を使用し、最高使用周波数も下げてください。

下図に示すようにロータリエンコーダの電源をDC24 Vで給電すると、信号の長距離伝送によるノイズや線間容量による位相ずれ、波形の歪みなどに対し良好な結果が得られます。



※下図はシールドケーブルを100 m延長したときの波形ひずみ(実線)例です。点線はケーブル長2 mの場合。



長距離伝送、高パルス伝送の場合はラインドライバ出力をご使用ください。(延長ケーブルにはツイストペアシールドケーブル、受信回路にはRS-422A適合ラインレシーバをご使用ください。)

SOLUTION

P L C

H M I

SENSOR

ENCODER

COUNTER

INFORMATION

ロータリエンコーダ
一覧表

セレクトションガイド

インクリメンタル形

アプソリュート形

オプション/その他

特殊仕様品

取付金具
カップリングコネクタ
中継ケーブル

説明資料

注意事項

SOLUTION

P L C

H M I

SENSOR

ENCODER

COUNTER

INFORMATION

ロータリエンコーダ
一覧表

セレクションガイド

インクリメンタル形

アブソリュート形

オプション/その他

特殊仕様品

取付金具
カップリングコネクタ
中継ケーブル

説明資料