

ロータリエンコーダ

TRD-N

ラインナップ
追加版

φ50型 インクリメンタル形 シリーズ



ケーブル
後出し

コネクタ
タイプ

■特長

- ・ケーブル後出しタイプ追加
- ・コネクタタイプ追加
- ・薄形設計外径φ50/奥行き35mm～
- ・使用環境に応じて選べる保護構造
防塵・防噴流形 IP65 は金属ケース
- ・堅牢なステンレスシャフト採用φ8mm
- ・原点調整に便利なサーボマウント取付可能

主な仕様

	ケーブル横出し		ケーブル後出し		コネクタタイプ	
	IP50	IP65	IP50	IP65	IP50	IP65
保護等級	IP50	IP65	IP50	IP65	IP50	IP65
外形 (mm)	φ50					
奥行き	36.5	35.0	49.0	80.0	96.0	104.0

■電気仕様

		TRD-N□-S□	TRD-N□-RZ□/TRD-N□-RZ□L	TRD-N□-RZV□	
電源	電源電圧	DC4.75～30 V		DC4.75～5.25 V	
	許容リップル	3 %rms 以下			
	消費電流 (無負荷時)	40 mA 以下	60 mA 以下		
出力波形	信号形式	一相出力	二相出力+原点		
	デューティ比	50 ± 25 %			
	原点信号幅	—	100 ± 50 %		
出力	立上り/立下り時間*	3μs 以下		1μs 以下	
	出力形態	トータムポール出力		ラインドライバ出力	
	出力電流	ソースH	最大 10 mA		—
		シンクL	最大 30 mA		—
	出力電圧	H	((電源電圧)-2.5 V 以上)		2.5 V 以上
		L	0.4 V 以下		0.5 V 以下
負荷電源電圧	DC 35 V 以下			—	

※ ケーブル 0.5 m 以下、最大負荷時

■機械仕様

起動トルク	防塵形 : 0.003 N・m 以下 (+20°C) 防塵・防噴流形 (Wタイプ): 0.02 N・m 以下 (+20°C)
軸慣性モーメント	2×10 ⁻⁶ kg・m ²
軸許容荷重	ラジアル : 50 N、スラスト : 30 N
許容最高回転数 注1	5,000 min ⁻¹ ただし防塵・防噴流形は 連続 3,000 min ⁻¹ ・瞬時 5,000 min ⁻¹
ケーブル	外径φ6 mm、標準 0.5 m 5芯シールド耐油塩ビケーブル 芯線公称断面積 0.3 mm ² (ラインドライバ出力は 8芯 0.14 mm ²)
質量	約 150 g (防塵・防噴流形は約 200 g)

注1 : 機械的に耐える最高回転数

■型番体系

TRD- **N** - **RZ** **W** **L**

- シリーズ分類
N : シャフト形
- 信号形式
S : 一相出力形
RZ : 二相原点付出力形 (原点正動作)
RZV : ラインドライバ出力
- パルス数
● 原点逆動作記号
信号形式が RZ の場合で
「L」が付く形番は、原点逆動作
- 保護構造
なし : ケーブル横出し、防塵形 IP50
W : ケーブル横出し、防塵・防噴流形 IP65
B : ケーブル後出し、防塵形 IP50
WB : ケーブル後出し、防塵・防噴流形 IP65
CB : コネクタタイプ、防塵形 IP50
CWB : コネクタタイプ、防塵・防噴流形 IP65

■パルス数 / 1回転

1 ★	3	4	5	10	20	30
40	50	60	80	100	120	200
240	250	300	360	400	480	500
600	750	1000	1024 ◆	1200 ◆	2000 ◆	2048 ◆
2500 ◆						

★は、TRD-N□-S (一相出力形) の B、WB、CB、CWB タイプのみ

◆は、TRD-N□-RZ・RZV (二相出力+原点) の B、WB、CB、CWB タイプのみ

■環境条件

使用周囲温度	-10 ～ +70 °C
保存周囲温度	-25 ～ +85 °C
使用周囲湿度	35～85 % RH (結露なきこと)
耐電圧	RZVシリーズ : AC500 V (50/60 Hz) 1分間 RZVシリーズ以外 : コンデンサアースのため除外注2
絶縁抵抗	50 MΩ 以上 注2
耐振動 (耐久)	変位片振幅 0.75mm 10～55 Hz 3軸方向各1h
耐衝撃 (耐久)	～500 P/R (メタルスリット) 981 m/s ² 11ms 3軸方向各3回 600 P/R～(ガラススリット) 490 m/s ² 11ms 3軸方向各3回
保護構造	IP50 (防塵形)、IP65 (防塵・防噴流形)

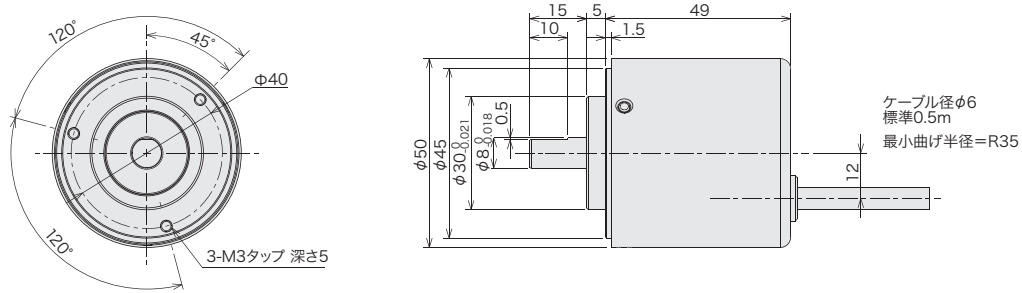
注2 : 信号線とケース間 (シールドは除く)

■外形寸法図 単位：mm

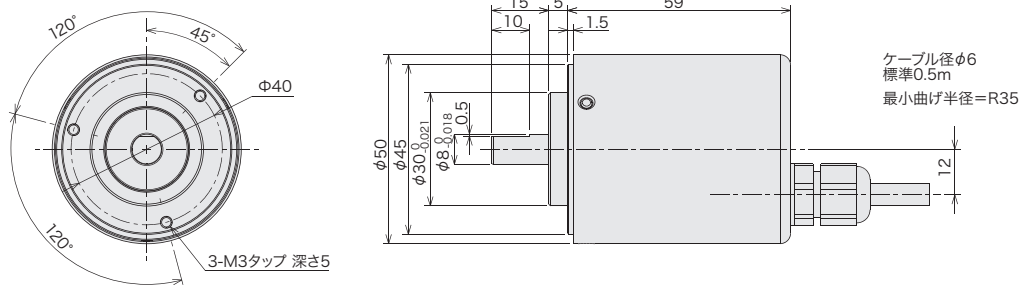
TRD-Nシリーズ

ケーブル横出しタイプにつきましては、ホームページにてご確認くださいませようお願い申し上げます。

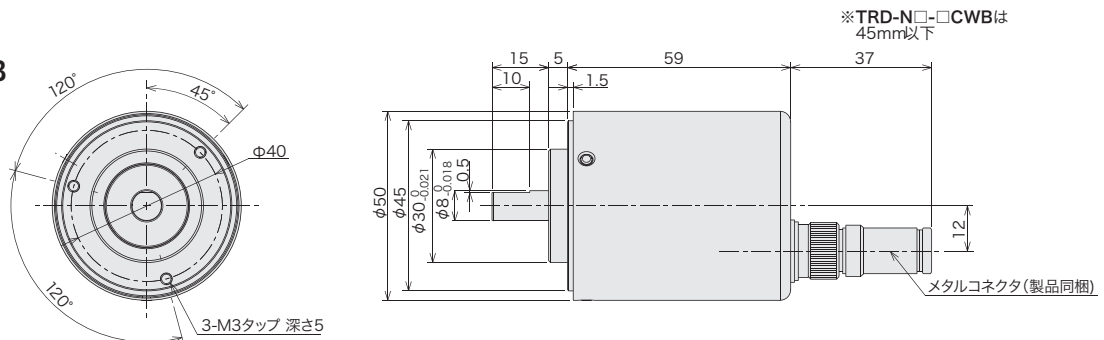
TRD-N□-□B



TRD-N□-□WB



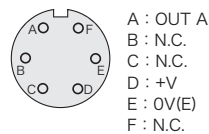
TRD-N□-□CB
TRD-N□-□CWB



コネクタ(ピン配線図)

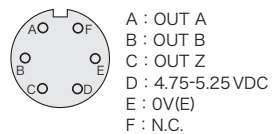
TRD-N□-S□

一相出力
トーマポール出力



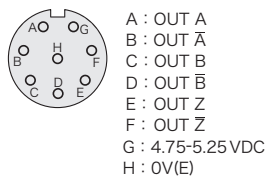
TRD-N□-RZ□/TRD-N□-RZ□L

二相出力+原点
トーマポール出力



TRD-N□-RZV□

二相出力+原点
ラインドライブ出力



TRD-JシリーズからNシリーズへ置き換えのお客様へ
右記QRコードより、詳細のご確認をお願い申し上げます。



TRD-Jシリーズ

株式会社ジェイテクトエレクトロニクス

技術的なお問い合わせは、受付時間 午前9時～午後5時(土日祝・弊社休日を除く)

FA なんでも相談室 0120-900-774

営業拠点

東京 〒187-0004 東京都小平市天神町 4-9-1

TEL 042-341-3112 FAX 042-346-5428

名古屋 〒448-0029 愛知県刈谷市昭和町 2-2 ジェイテクトカスタマーセンター 1F

TEL 0566-25-2201 FAX 0566-25-2215

大阪 〒540-6311 大阪府大阪市中央区城見 1-3-7 松下 IMP ビル 11F

TEL 06-6944-0995 FAX 06-6944-0999

記載されている会社名・製品名・システム名などは、各社の商標、または登録商標です。

ジェイテクトエレクトロニクス ホームページ
<https://www.electronics.jtekt.co.jp>

