

ロータリエンコーダ TRD-N

ラインナップ
追加版



ケーブル
後出し
コネクタ
タイプ

φ50型 インクリメンタル形 シリーズ

■特長

- ・ケーブル後出しタイプ追加
- ・コネクタタイプ追加
- ・薄形設計外径φ50/奥行き35mm～
- ・使用環境に応じて選べる保護構造
防塵・防噴流形 IP65 は金属ケース
- ・堅牢なステンレスシャフト採用φ8mm
- ・原点調整に便利なサーボマウント取付可能

主な仕様

	ケーブル横出し		ケーブル後出し		コネクタタイプ	
	IP50	IP65	IP50	IP65	IP50	IP65
保護等級	IP50	IP65	IP50	IP65	IP50	IP65
サイズ	φ50					
外形 (mm)	36.5	35.0	49.0	80.0	96.0	104.0
奥行	36.5	35.0	49.0	80.0	96.0	104.0

■型番体系

TRD- **N** **□** - **RZ** **W** **L**

- パルス数
- シリーズ分類
N : シャフト形
- 信号形式
S : 一相出力形
RZ : 二相原点付出力形 (原点正動作)
RZV : ラインドライバ出力
- 原点逆動作記号
信号形式が RZ の場合で
「L」が付く形番は、原点逆動作
- 保護構造
なし : ケーブル横出し、防塵形 IP50
W : ケーブル横出し、防塵・防噴流形 IP65
B : ケーブル後出し、防塵形 IP50
WB : ケーブル後出し、防塵・防噴流形 IP65
CB : コネクタタイプ、防塵形 IP50
CWB : コネクタタイプ、防塵・防噴流形 IP65

■パルス数 / 1回転

1 ★	3	4	5	10	20	30
40	50	60	80	100	120	200
240	250 ◆	300	360	400	480 ◆	500
600	750	1000	1024 ◆	1200 ◆	2000 ◆	2048 ◆
2500 ◆	3600 ◆	4096 ◆	5000 ◆			

★は、Sのみ
◆は、RZ・RZVのみ

■電気仕様

		TRD-N□-S□	TRD-N□-RZ□/TRD-N□-RZ□L	TRD-N□-RZV□	
電源	電源電圧	DC4.75～30 V		DC4.75～5.25 V	
	許容リップル	3 %rms 以下			
	消費電流 (無負荷時)	40 mA 以下	60 mA 以下		
出力波形	信号形式	一相出力	二相出力+原点		
	デューティ比	50 ± 25 %			
	原点信号幅	—	100 ± 50 %		
出力	立上り/立下り時間*	3μs 以下		2μs 以下	
	出力形態	トータムポール出力		ラインドライバ出力	
	出力電流	ソースH	最大 10 mA		—
		シンクL	最大 30 mA		—
	出力電圧	H	((電源電圧)-2.5 V 以上)		2.5 V 以上
L		0.4 V 以下		0.5 V 以下	
負荷電源電圧	DC 35 V 以下			—	

※ ケーブル 0.5 m 以下、最大負荷時

■機械仕様

起動トルク	防塵形 : 0.003 N・m 以下 (+20°C) 防塵・防噴流形 (Wタイプ) : 0.02 N・m 以下 (+20°C) 中空軸形 : 0.05 N・m 以下 (+20°C)
軸慣性モーメント	2×10 ⁻⁶ kg・m ²
軸許容荷重	ラジアル : 50 N、スラスト : 30 N
許容最高回転数 注1	5,000 min ⁻¹ ただし防塵・防噴流形は 連続 3,000 min ⁻¹ ・瞬時 5,000 min ⁻¹
ケーブル	外径φ6 mm、標準 0.5 m 5芯シールド耐油塩ビケーブル 芯線公称断面積 0.3 mm ² (ラインドライバ出力は 8芯 0.14 mm ²)
質量	約 150 g (防塵・防噴流形は約 200 g)

注1 : 機械的に耐える最高回転数

■環境条件

使用周囲温度	-10 ～ +70 °C
保存周囲温度	-25 ～ +85 °C
使用周囲湿度	35～85 % RH (結露なきこと)
耐電圧	RZVシリーズ : AC500 V (50/60 Hz) 1分間 RZVシリーズ以外 : コンデンサアースのため除外注2
絶縁抵抗	50 MΩ以上 注2
耐振動 (耐久)	変位片振幅 0.75mm 10～55 Hz 3軸方向各1h
耐衝撃 (耐久)	～500 P/R (メタルスリット) 981 m/s ² 11ms 3軸方向各3回 600 P/R～(ガラススリット) 490 m/s ² 11ms 3軸方向各3回
保護構造	IP50 (防塵形)、IP65 (防塵・防噴流形)

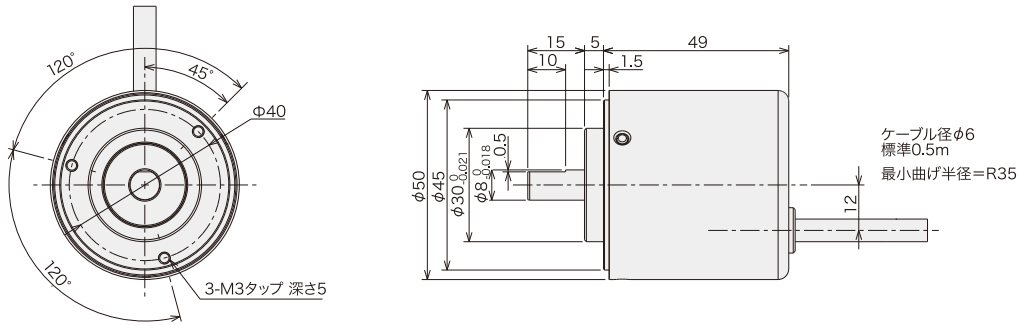
注2 : 信号線とケース間 (シールドは除く)

■外形寸法図 単位：mm

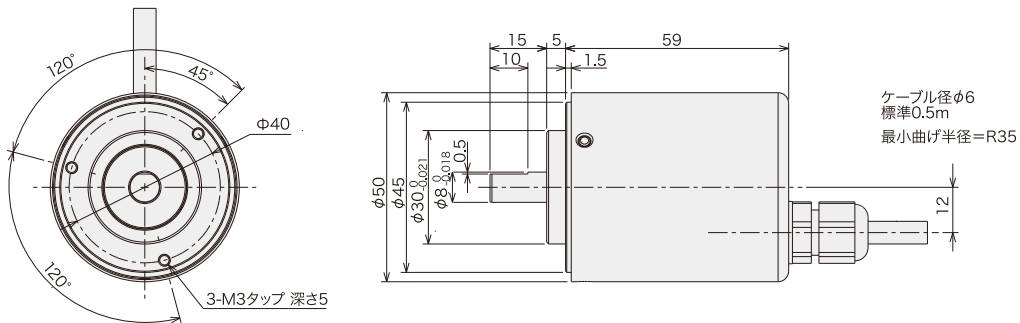
TRD-Nシリーズ

既存型番につきましては、ホームページまたは総合カタログにてご確認くださいませようお願い申し上げます。

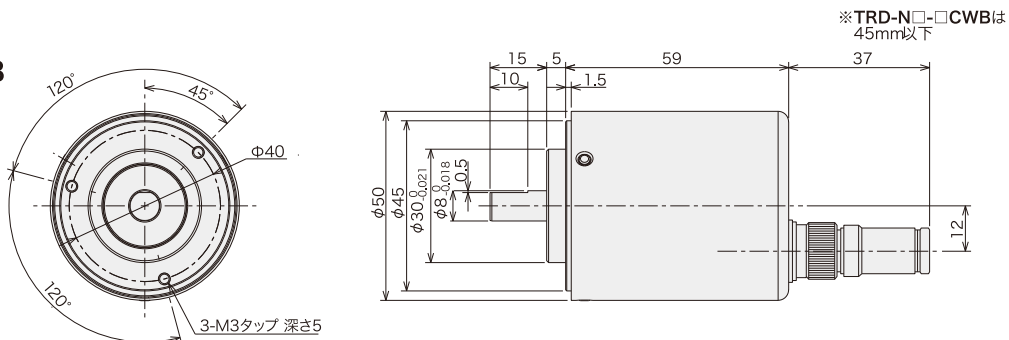
TRD-N□-□B



TRD-N□-□WB



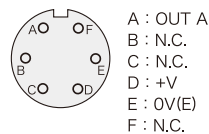
TRD-N□-□CB
TRD-N□-□CWB



コネクタ(ピン配線図)

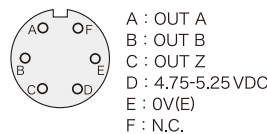
TRD-N□-S□

一相出力
トーマポール出力



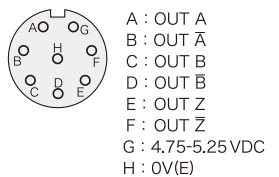
TRD-N□-RZ□/TRD-N□-RZ□L

二相出力+原点
トーマポール出力



TRD-N□-RZV□

二相出力+原点
ラインドライバ出力



TRD-JシリーズからNシリーズへ置き換えのお客様へ
右記QRコードより、詳細のご確認をお願い申し上げます。



TRD-Jシリーズ

2022年10月1日光洋電子工業株式会社は社名変更しました /
株式会社ジェイテクトエレクトロニクス

技術的なお問い合わせは、受付時間午前9時～午後5時(土日祝・弊社休日を除く)

カスタマー窓口 **FREE 0120-900-774**

営業拠点

東京 〒187-0004 東京都小平市天神町 4-9-1

TEL 042-341-3112 FAX 042-346-5428

名古屋 〒461-0005 愛知県名古屋市東区東桜 1-3-7 ヒシタビル2F

TEL 052-963-5031 FAX 052-963-5030

大阪 〒556-0017 大阪市浪速区湊町 2-1-7 ルネッサ難波ビル6F

TEL 06-6647-2605 FAX 06-6647-2609



ジェイテクトグループは、2022年4月に
全ての事業ブランドをJTEKTに統一しました。

ジェイテクトエレクトロニクス ホームページ

<https://www.electronics.jtekt.co.jp>



QRコードから、
スマホで簡単に
ご覧いただけます