



特長

- 静電容量型タッチスイッチと機械式押しボタンに代わる、マイクロプロセッサベースの光学式タッチボタン
- 人間工学に基づいた設計により、連続したスイッチ操作にともなう手、手首、腕のストレスを解消。操作時の物理的圧力は不要
- 照光式ベースを光源とする、明るく見やすいジョブライト
- エリアセンサに適さない場所のためのコスト効果の高い、取り付けの簡単なソリューション
- LEDによる電源および出力表示
- NPNまたはPNP出力を用意(型番別)
- 周辺光、EMI、RFIに対する高い耐ノイズ性
- 高い余裕度でひどいほこりやオイルの付着にも影響されず、ほぼすべての環境で動作
- 電源電圧：DC12～30V
- フィールドカバーをオプションで用意



警告...人身保護用に使用しないでください。

本製品を人身保護用の検出装置として使用しないでください。重大な事故につながる危険があります。

本製品は、安全関連のアプリケーションに使用する上で最低限必要な二重化回路と自己診断機能を内蔵しておりません。本製品の故障または誤作動により、出力がONになる場合とOFFになる場合のどちらもありません。安全関連のアプリケーションの場合、OSHA、ANSI、IECの規格に適合する製品が記載されたバナー『マシンセーフティカタログ』をご参照ください。

型番一覧

型番*	接続**	ケース材質(上部)	電源電圧	出力	ジョブライト入力
VTBN6 VTBN6Q	4芯ケーブル2m 4ピンQDコネクタ	ポリサルホン	DC12～30V	NPN	DC0V
VTBN6L VTBN6LQ	4芯ケーブル2m 4ピンQDコネクタ	ポリカーボネート			
VTBP6 VTBP6Q	4芯ケーブル2m 4ピンQDコネクタ	ポリサルホン	DC12～30V	PNP	DC10～30V
VTBP6L VTBP6LQ	4芯ケーブル2m 4ピンQDコネクタ	ポリカーボネート			

* 上記はすべてジョブライトが緑色のタイプです。型番に“R”が入ると、赤色タイプになります(例：VTBN6R)。
** ケーブル引き出しタイプの型番最後に“W/30”を付けると、9mケーブルタイプになります(例：VTBN6 W/30)。QDコネクタタイプは、別途専用ケーブルが必要です。page 6をご参照ください。

VTBシリーズ 光学式タッチボタン

概要

VTBピッキング用光学式タッチボタンは、静電容量型タッチスイッチと機械式押しボタンに代わる光学式タッチスイッチです。指がスイッチの「タッチ領域」(ヨーク；谷の部分)に入ると、ボタンの赤外線ビームを遮り出力が動作します。

VTBは、数々の部品組立や製品出荷時の倉庫でのピッキング用に適しています。その出力は、ソリッドステートですのでシステムコントローラとのインターフェイスが容易です。システムコントローラには、あらかじめ特定のピッキング順序をプログラミングしておきます。ワークステーション内の各部品棚や倉庫内の製品棚に取り付けられたVTBは、表示を点灯して作業者にピッキングの指示をします。

作業者が工程通りに部品・製品をピッキングし、対応するタッチボタンのヨークに指を入れるとVTBの出力が制御システムに信号を送ります。制御システムは、この後正しい部品・製品がピッキングされているかどうかを確認し、ジョブライトを消灯し次の棚のジョブライトを点灯します。1つの棚から複数の部品・製品をピッキングする必要がある場合、コントローラに適切な数の信号が戻されるまでジョブライトを点灯状態にしておくようプログラムしておきます。また、間違った部品・製品が選択された場合、作業人や監督者にアラーム信号を送るなど制御システムをプログラムしておきます。

VTBシステムの主なメリットとして、ジョブトレーニングの簡略化による作業効率の向上、品質改善(不良品の低減、出荷ミスの低減)、反復作業と検査の短縮などがあげられます。VTBシステムは、休憩などの中断後の作業再開にも有効です。また、コミュニケーションが問題になるような複数言語の作業現場に理想的です。

バンナー・エンジニアリングのVTBシリーズ・タッチボタンは、人間工学に基づいたデザインにより機械式押しボタンに伴う手、手首、腕のストレスを解消します。作業には物理的な圧力がまったく不要です。電源が投入され、出力がONすると出力表示が点灯します。

全機種とも、EMI、RFI、周囲光の干渉に強い耐性を持ちます。VTBの材質は、上部がポリスルホン製またはポリカーボネート製で(型番による)、底面が白い半透明のポリカーボネート製です。上部材質により耐環境性が異なります。仕様(page 4)のNoteをご参照ください。ジョブライト(作業指示表示)として、どの方向からも見やすいようケース下部全体が明るく点灯します。全機種共に取付部がM30ネジになっていますので、設置が容易です。

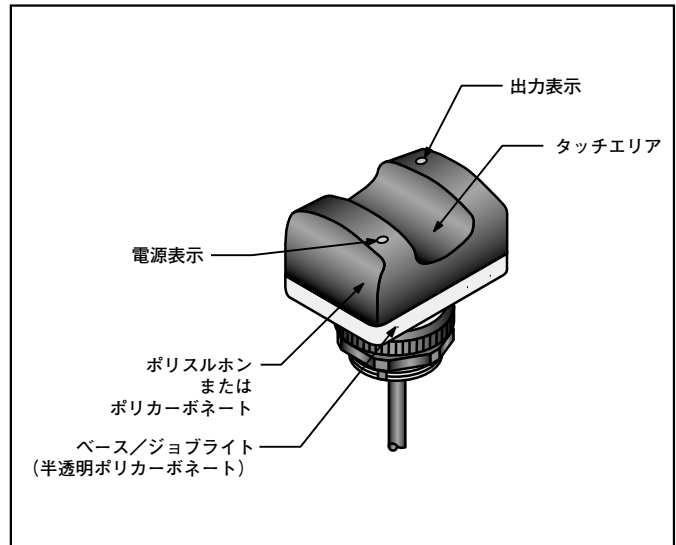


Fig.1 VTB外観

VTBシリーズ・タッチボタン表示

電源表示(赤)：電源投入時点灯

出力表示(赤)：ボタンの操作時点灯

ジョブライト(緑/赤)：ジョブライト入力がいネーブルのとき点灯または点滅

丈夫なポリプロピレン(TP)製のフィールドカバーを用意しています。フィールドカバーにより、誤って検出ビームを遮るような物体(袖やゴミなど)によるスイッチの誤作動を防ぎます。ポリプロピレンは、(低温時でも)高い衝撃を吸収する性質があり、磨耗や薬品による損傷に高い耐性があります。数種類の色を用意していますので、複数のタッチボタンを使用する場合にはカラーコーディングが可能です。

Note：フィールドカバーを使用する場合は、ジョブライトの一部が見えなくなります。

設置

機械的な取り付け

VTBタッチボタンは、作業者に使いやすい高さ・位置に取り付けてください。また、シールド、カバー、リング、仕切りなどを使用すると、スイッチの不用意な操作を防ぐことができます。VTBタッチボタンの誤操作を防ぐ取り付け方法をFig.2に2例示します。台の上に取り付ける場合は、図のようにフィールドカバーを使用することで誤操作を防止できますし、VTBを横向きにして台の下などに取り付けられることでも防止できます。このように横向きに設置すると、スイッチ上に何か落ちてビームの経路が連続的に遮光されることがありません。

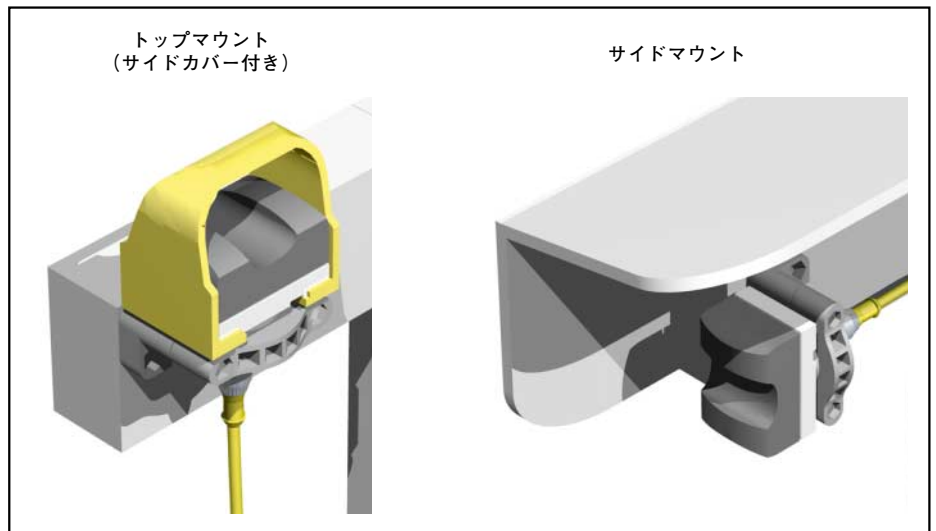


Fig.2 設置例

電気配線

ジョブライトは、全機種とも、点灯または点滅のいずれでも使用できます。この切り換えは、配線により行います。

- 点灯にする場合は、page 5の「ジョブライトを点灯させる場合」をご参照ください。
- 点滅(2Hz)にする場合は、page 5の「ジョブライトを点滅させる場合」をご参照ください(この場合、青いワイヤをDC12~30Vに、茶のワイヤを0Vに接続します)。

VTBシリーズ 光学式タッチボタン

仕様

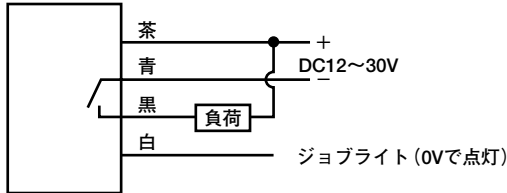
型番	VTBN6(Q)	VTBN6R(Q)	VTBP6(Q)	VTBP6R(Q)
電源電圧	DC12~30V(最大リップル10%)			
消費電流	120mA以下(DC12Vにて)		70mA以下(DC30Vにて)	
電源保護回路	サージ保護、逆接続保護			
初期リセット時間	1s			
出力	NPNオープンコレクタ		PNPオープンコレクタ	
負荷電流	最大150mA			
漏れ電流	10 μ A以下			
残り電圧	1.5V以下(150mAにて)			
出力保護回路	過負荷保護、ショート保護			
応答度	100ms ON/OFF			
表示	ステータス 赤色：電源表示、出力表示			
ジョブライト	緑色	赤色	緑色	赤色
	外部入力により表示(点灯/点滅切換可)			
材質	上部(黒) ポリスルホンまたはポリカーボネート(型番による)			
	下部(乳白色) ポリカーボネート			
保護構造	樹脂充填、IEC IP66、NEMA 1、3、4、4X、12、13			
接続	4芯PVCケーブル2mまたは4ピンQDコネクタ(型番による) QDコネクタタイプには、別途QDケーブルが必要(page 6「アクセサリ」参照) ケーブル9mタイプも用意(page 1「型番一覧」参照)			
耐外乱光	120,000Lux(直接太陽光)			
耐ノイズ性(EMI/RFI)	IEC 947-5-2による			
使用周囲温度	-20~+50 $^{\circ}$ C			
使用周囲湿度	最大90%RH(50 $^{\circ}$ Cにて；結露しないこと)			
Note	<p>ポリスルホン製上部ハウジングを使ったモデルの環境上の注意： ポリスルホン製上部ハウジングは、長期間屋外の日光にあたりと壊れやすくなります。窓ガラスは、近紫外線を効果的に遮り、直射日光からの保護にすぐれています。強度のアルカリ性物質との接触は避けてください。薄い石鹼水と柔らかい布で、定期的に洗浄してください。</p> <p>ポリカーボネート上部ハウジングを使ったモデルの環境上の注意： 熱湯や高湿、および66$^{\circ}$Cを超える高温に長時間さらさないでください。芳香炭化水素(キシレンやトルエンなど)、ハロゲン炭化水素、強力なアルカリ物質との接触は避けてください。薄い石鹼水と柔らかい布で、定期的に洗浄してください。</p>			
適合規格				

VTBシリーズ 光学式タッチボタン

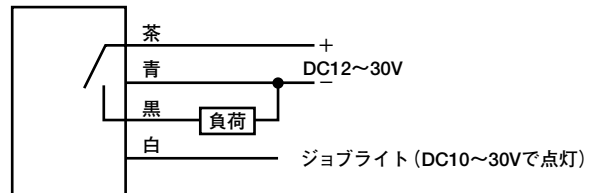
配線

Note：ケーブル引き出しタイプとコネクタタイプの接続は同じです。

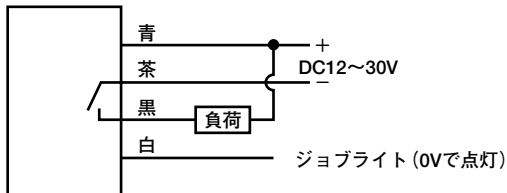
NPN出力タイプ
ジョブライートを点灯させる場合



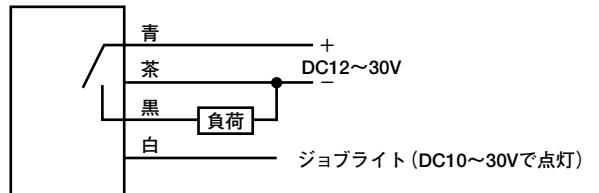
PNP出力タイプ
ジョブライートを点灯させる場合



NPN出力タイプ
ジョブライートを点滅させる場合



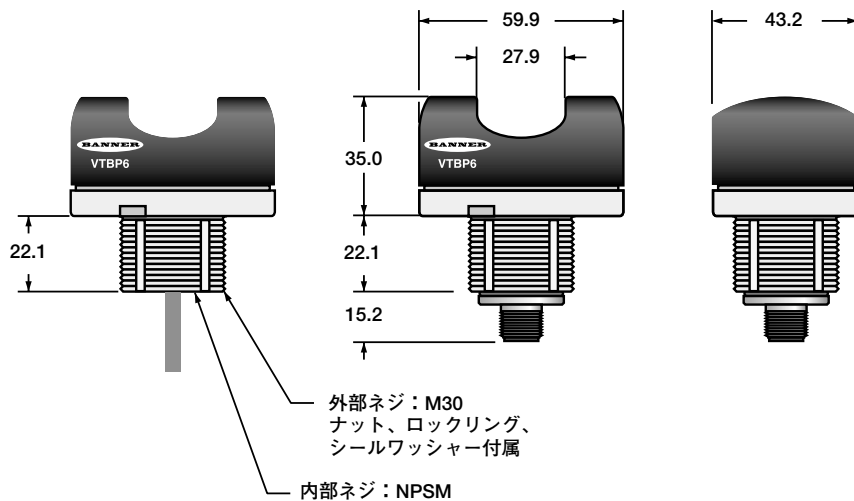
PNP出力タイプ
ジョブライートを点滅させる場合



外形

ケーブル引き出しタイプ

コネクタタイプ



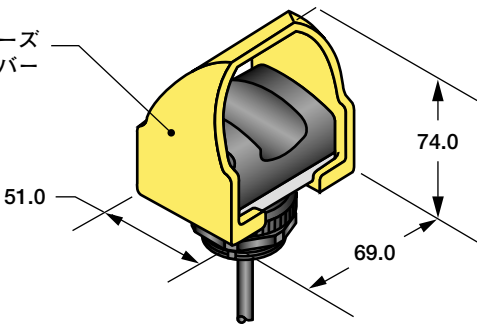

[単位：mm]

VTBシリーズ 光学式タッチボタン

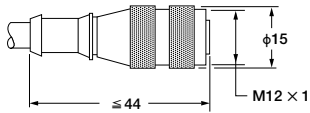
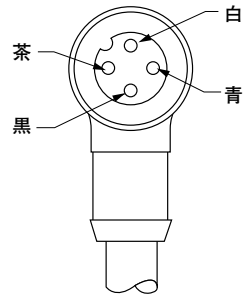
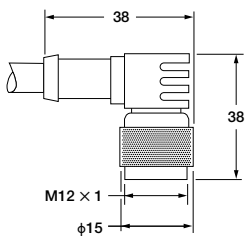
アクセサリ

フィールドカバー

フィールドカバーは、服やワークの破片などによる不用意な操作を防ぎます。フィールドカバーは、丈夫なポリプロピレン製で、摩擦や化学物質によるダメージに高い耐性を示します。

型番	説明	
OTC-1-BK OTC-1-GN OTC-1-RD OTC-1-YW	黒 緑 赤 黄	 <p>[単位：mm]</p> 

QDケーブル

スタイル	型番	全長[m]	外形[mm]	ピン配列
4ピン ユーロスタイル ストレート (ソケット)	MQDC-406 MQDC-415 MQDC-430	2 5 9		
4ピン ユーロスタイル ライトアングル (ソケット)	MQDC-406RA MQDC-415RA MQDC-430RA	2 5 9		

VTBシリーズ 光学式タッチボタン

マウンティング・ブラケット

マウンティング・ブラケット			
SMB30C	<ul style="list-style-type: none"> ● $\phi 30$mm クランプ ● PBT (黒) ● ステンレス製ネジ類付属 	SMB30MM	<ul style="list-style-type: none"> ● L字型、左右に回転可 ● 12gage ステンレス製 ● 固定用ビス：M6
<p>[単位：mm]</p>		<p>[単位：mm]</p>	
SMB30S	<ul style="list-style-type: none"> ● 取付角度調整可 ● PBT (黒) ● ステンレス製ネジ類付属 	SMB30SC	<ul style="list-style-type: none"> ● 取付角度調整可 ● PBT (黒) ● ステンレス製ネジ類付属
<p>[単位：mm]</p>		<p>[単位：mm]</p>	



保証：製品保証期間は1年といたします。当社の責任により不具合が発生した場合、保証期間内にご返却いただきました製品については無償で修理または代替いたします。ただし、お客様によりダメージを受けた場合や、アプリケーションが適切でなく製品動作が不安定な場合等は、保証範囲外とさせていただきます。

ご注意：本製品および本書の内容については、改良のため予告なく変更することがあります。