

NEW

吸油ベルト型 OIL BELT SKIMMING TYPE

油水分離機

OIL BELT SKIMMER

クーラントのロングライフ化に挑戦する

株式会社 **CNK**

ANSWER TO COOLANT LONGEVITY

デザインを一新
NEW DESIGN

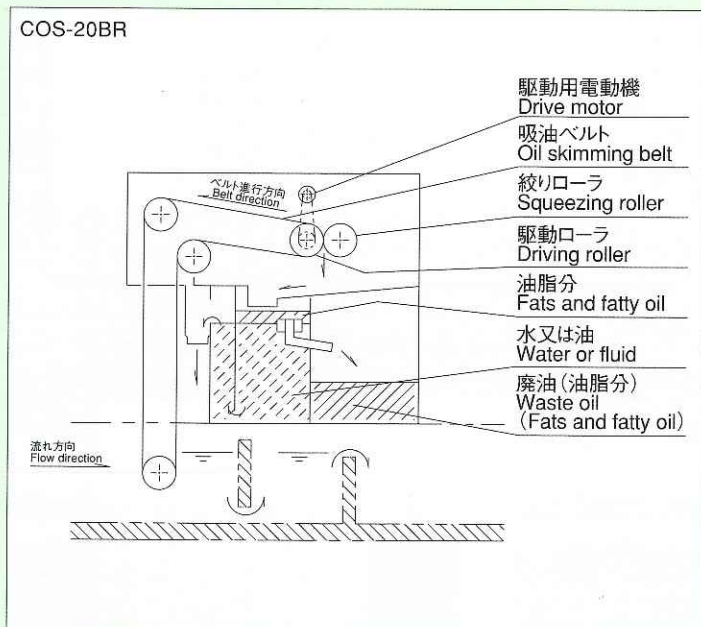
・地球環境ISOのソリューション製品

40年のロングセラーを更にレベルアップ

・PRODUCT OF SOLUTION FOR GLOBAL ENVIRONMENTAL ON ISO

Further Level up Long seller for 40 years

構造 CONSTRUCTIONS



COS-20BR



この吸油ベルトは高分子繊維に特殊加工を施し、著しく吸着力を高め広範囲な種類の油に対応できます
The belt is of high polymer fiber processed specially to increase remarkably skimming ability, and then can be used for many kinds of oil.

特長 FEATURES

- ① 吸着処理による小型化・油の再利用
Minimization and recycle of oil by adhering processing
- ② 簡単な構造による故障レス
Non trouble with simple structure
- ③ 高性能特殊吸着ベルトによる広範囲な種類の油を回収
Collection of wide range type of oil by high performance special absorption belt
- ④ モータ駆動による安価な維持費
Cheap maintenance cost by motor drive
- ⑤ 人にやさしいデザインの採用
Adoption of friendly design

使用用途例 APPLICATIONS

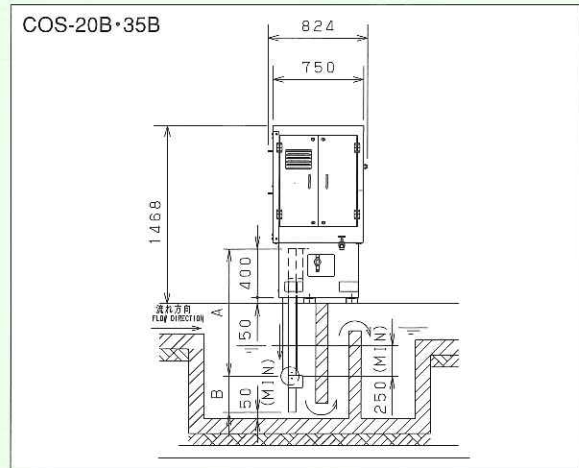
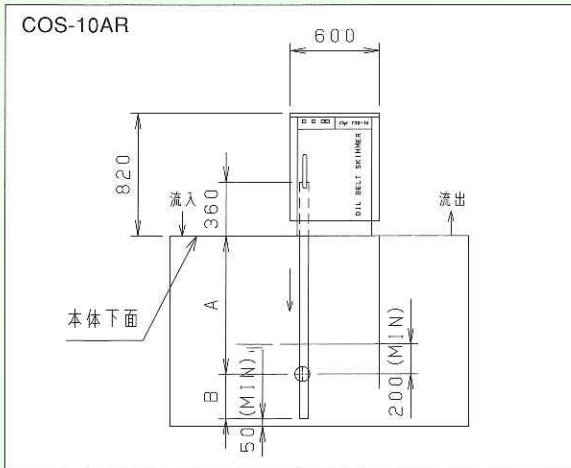
設置場所 Location	主目的 Main object
機械工場 Machine shops	<ul style="list-style-type: none"> ・切削油、脱脂油等に混入した油分の分離回収 Separating and recovering oil from cutting oil and degreasing fluid ・各種工作油、保全油等の流出防止 Preventing various work-oils from flowing out
自動車整備工場 Automotive maintenance factories	<ul style="list-style-type: none"> ・洗車時の油分流出防止 Preventing oil from flowing out while washing cars ・整備用油の流出防止 Preventing oil of maintenance oil
その他 Others	<ul style="list-style-type: none"> ・あらゆる排水溝、マンホール、排水処理槽からの油分流出防止 Preventing oil from flowing out from drains, manholes and effluent treatment tank

仕様 SPECIFICATIONS

型式 Model	タンク容量 Tank capacity (L)	電動機出力 Motor output (W)	ベルト幅 Belt width (mm)	質量 Mass (kg)	本体寸法 幅×奥行き×高さ Dimensions W×D×H (mm)
COS-10A※	15	25	95	80	600×280×820
COS-20B※	76	25	195	200	830×570×1420
COS-35B※	98	25	345	230	830×720×1420
COS-50A※	120	100	490	360	900×825×1510

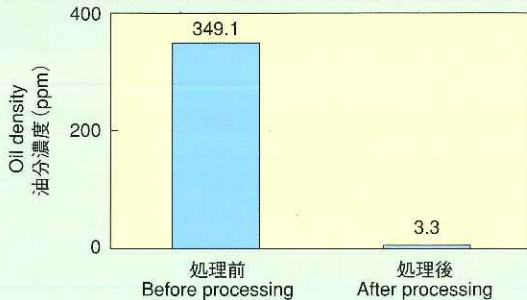
型式末の※印はベルト側正面（水流上側）より見て扉のある方向を示し、右側=R、左側=Lとします。
The※mark at end of model indicates the direction of door in viewing from front of belt side (upper side of stream), set right side=R and left side=L.

外形図 GENERAL VIEW

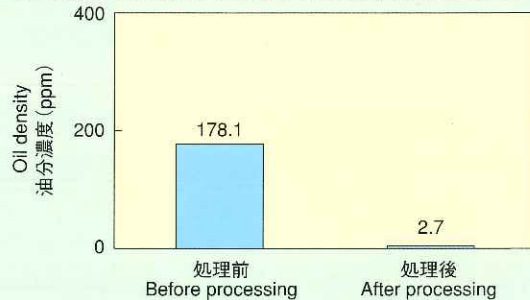


油処理データ OIL PROCESSING DATA

(条件1) 水量=30L/min, 油分濃度=400ppm
(Condition1) Water amount=30L/min, Oil density=400ppm



(条件2) 水量=60L/min, 油分濃度=200ppm
(Condition2) Water amount=60L/min, Oil density=200ppm



株式会社 **CNK**

本社 〒448-0803 愛知県刈谷市野田町場割28番地
TEL 0566-21-1833 FAX 0566-21-6861
ホームページ: <http://www.cnk.co.jp/>
東京出張所 〒111-0052 東京都台東区柳橋1丁目11番11号
TEL 03-5820-3757 FAX 03-5820-3837
豊田工場 〒473-0912 愛知県豊田市広田町稲荷山16-1
TEL 0565-53-7721 FAX 0565-53-7721
CNKマニファクチャリング (タイランド)株式会社 300/27, Moo1, T. Tasith, A. Pluakdaeng, Rayong, 21140 Thailand

※各規格により規定されていない特性値は当社測定規定によります。
本カタログの記載内容は予告なく変更することがありますのであらかじめご了承ください。
外国為替及び外国貿易管理法の規定により規制物貿易 (または役務) に該当する製品を日本国外に輸出する場合には、日本国政府の輸出許可が必要です。
本カタログに掲載の製品を安全に正しく使用いただくために、事前に必ず「マニュアル」をよくお読みください。

CNK CO., LTD.

HEAD OFFICE 28, Bawari, Noda-chou, Kariya, Aichi, 448-0803 Japan
TEL 0566-21-1833 FAX 0566-21-6861
<http://www.cnk.co.jp/>
TOKYO OFFICE 1-11-11, Yanagibashi, Taito-ku, Tokyo, 111-0052 Japan
TEL 03-5820-3757 FAX 03-5820-3837
TOYOTA PLANT 16-1, Inariyama, Hirota-chou, Toyota, Aichi, 473-0912 Japan
TEL 0565-53-7721 FAX 0565-53-7721
CNK Manufacturing (Thailand) Co., Ltd. 300/27, Moo1, T. Tasith, A. Pluakdaeng, Rayong, 21140 Thailand
The characteristic values conform to our measurement standard unless otherwise specified in the official standard. The contents here of commodities are subject to change for improvement without notice. The export of commodities or technical data, which are controlled by the Foreign Exchange and Foreign Trade Control Law of Japan, must be made under an export license issued by Japanese Government. Read MANUALS carefully before using the products in this catalogue in order to use them safely and properly.

代理店 (DEALER)



(CNKマニファクチャリング株式会社、東京出張所はEMS除く)